

SquareFold[®] Trimmer Module

Handleiding voor de gebruiker



Xerox Corporation
Global Knowledge & Language Services
800 Phillips Road
Building 218
Webster, New York 14580, VS

© Copyright 2008 Xerox Corporation. Alle rechten voorbehouden.
Xerox®, de sfeer van verbindingontwerp, en SquareFold® Omtool™, Equitrac™ en FreeFlow™ SMARTsend™ zijn handelsmerken van Xerox Corporation in de Verenigde Staten en/of andere landen.

De auteursrechtelijke bescherming waarop aanspraak wordt gemaakt, bevat alle vormen en zaken van auteursrechtelijk materiaal en informatie die thans of in de toekomst van rechtswege zijn toegestaan. Dit omvat, zonder enige beperking, materiaal dat wordt gegenereerd door de software en dat in het beeldvenster wordt weergegeven, zoals stijlen, sjablonen, pictogrammen, uiterlijk en inhoud van de schermen, enzovoort.

Microsoft, MS-DOS, Windows, Windows NT, Microsoft Network en Windows Server zijn (gedeponeerde) handelsmerken van Microsoft Corporation in de Verenigde Staten en/of andere landen. Novell, NetWare, IntranetWare en NDS zijn gedeponeerde handelsmerken van Novell, Inc. in de Verenigde Staten en andere landen. Adobe, Acrobat, PostScript, PostScript3 en het PostScript-logo zijn handelsmerken van Adobe Systems Incorporated. Apple, AppleTalk, EtherTalk, LocalTalk, Macintosh, MacOS en TrueType zijn handelsmerken van Apple Computer, Inc., gedeponeerd in de Verenigde Staten en andere landen. HP, HPGL, HPGL/2 en HP-UX zijn gedeponeerde handelsmerken van Hewlett-Packard Corporation.

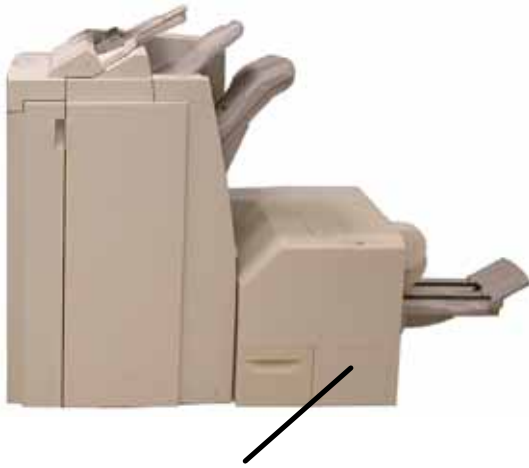
Alle product-/merknamen zijn (gedeponeerde) handelsmerken van de respectieve eigenaars.

Inhoudsopgave

Overzicht	1
Introductie.....	1
Onderdelen	2
Hoofdonderdelen van het apparaat.....	2
Papierbaan.....	3
Bedieningspaneel.....	4
Rugvouwinstellingen.....	6
Instellingen van snijmodus.....	8
Hints en Tips	10
Paginagrote afbeeldingen op katernen afdrukken	10
Volg deze richtlijnen	11
Problemen oplossen	12
Papierstoringen verhelpen	12
Storingscodes	14
Technische gegevens	18
Technische specificaties.....	18
Fysieke kenmerken.....	18

Overzicht

Introductie



SquareFold Trimmer module

De SquareFold Trimmer is een optionele afwerkeenheid die wordt gebruikt samen met een andere optionele afwerkeenheid die is voorzien van een AVH-module.

De SquareFold Trimmer module:

- ontvangt het katern van de AVH-module van de afwerkeenheid;
- drukt de rug van het katern plat om het katern dunner te maken en te zorgen dat dit er als een perfect gebonden boek uitziet; en
- snijdt en schuint de randen van het katern af, voor een glad gesneden en professioneel afgewerkt eindresultaat.

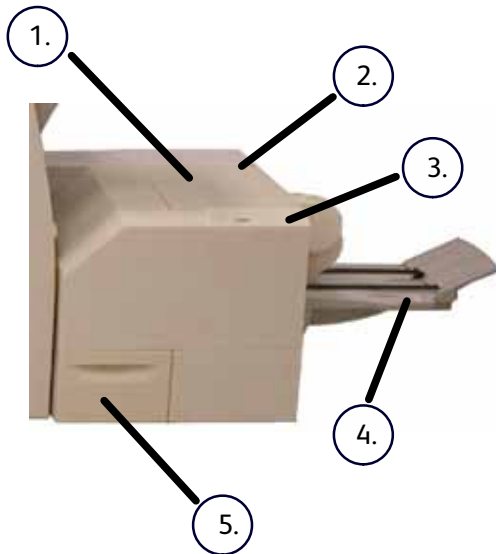
Tip: Kijk altijd naar deze Hints en Tips in deze handleiding [voordat](#) u de SquareFold Trimmer Module gebruikt. Deze Hints en Tips geven u waardevolle informatie over het opzetten van uw opdrachten, wat er ook voor zorgt dat u de beste resultaten krijgt uit uw print-/kopieeropdrachten.

Opmerking 1: Het katern wordt samengevoegd en geniet in de katernzone van de afwerkeenheid en arriveert dus volledig samengevoegd in de SquareFold Trimmer Module. **Eventuele wijzigingen aan het beeld van het origineel en de plaatsing ervan op het katern moeten via de gebruikersinterface op het apparaat of via uw printerdriver worden aangebracht.**

Opmerking 2: Het is raadzaam enkele testafdrukken/-kopieën te maken voordat u overgaat tot het afdrukken van grote hoeveelheden.

Onderdelen

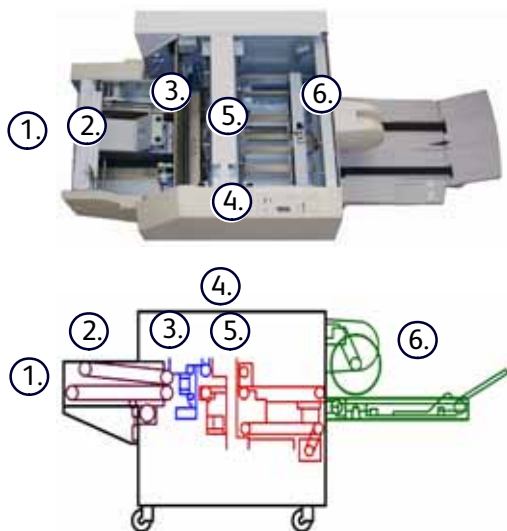
Hoofdonderdelen van het apparaat



De module heeft de volgende hoofdonderdelen:

1. **Linkerbovenpaneel:** open deze klep om papierstoringen te verhelpen. Hier bevindt zich het mechanisme voor vorming van de katernrug.
2. **Rechterbovenpaneel:** open deze klep om papierstoringen te verhelpen. In deze zone bevindt zich het snijmes.
- Belangrijk!** Tijdens normale werking of wanneer het apparaat op stand-by staat, kunnen de bovenpanelen niet worden geopend. De panelen kunnen alleen worden geopend als er een lampje brandt (zie pagina 4) en er een storing optreedt in de SquareFold Trimmer Module.*
3. **Bedieningspaneel:** Het bedieningspaneel bestaat uit een display, toetsen en verschillende lampjes. Het bedieningspaneel wordt in detail besproken op pagina 4.
4. **Katernopvangbak:** in deze bak worden de gevormde katernen uit de afwerkeenheid afgeleverd.
5. **Afvalcontainer van het snijmes:** verzamelt het afval van de snijder. Trek deze container open om hem te verwijderen en te legen.

Papierbaan

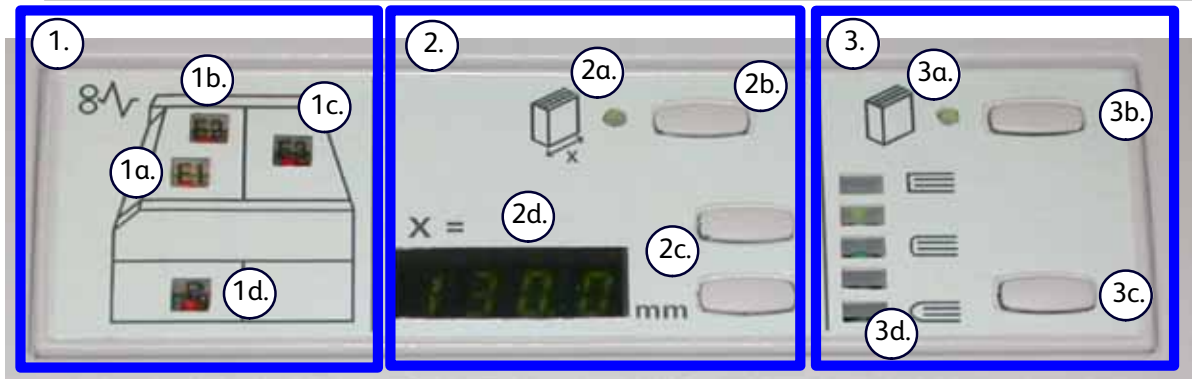


1. Het katern verlaat de katernzone van de afwerkeenheid en gaat de SquareFold Trimmer binnen.
2. De uitgangssensor voor katernen (in de SquareFold Trimmer module) registreert de invoerrand (rug) van het katern en verplaatst het katern naar de zone voor vorming van de katernrug.
3. Als de rug van het katern deze zone heeft bereikt, wordt het katern vastgeklemd en begint de procedure voor vorming van de rug.
4. Het katern wordt platgedrukt en de rug wordt gevormd volgens de vormingsinstelling die is aangegeven op het bedieningspaneel.

Voor gedetailleerde informatie over elke vormingsinstelling, zie [pagina 6](#).
5. Als het katern eenmaal plat en de rug gevormd is, wordt het katern naar de snijzone verplaatst.
 - a. Op basis van de instelling voor de grootte van het afgewerkte katern, wordt het katern hier ingevoerd totdat de uitvoerrand onder het snijmes ligt.
 - b. De uitvoerrand wordt nu afgeschuind/afgesneden (op basis van de grootte van het afgewerkte katern, zoals opgegeven in de instelling van de snijmodus).
6. Het katern wordt nu naar de uitgang verplaatst, waar het vervolgens naar de katernopvangbak wordt getransporteerd.

Tip: Katernen die worden ingevoerd in de SquareFold Trimmer Module of hieruit komen kunnen snijdsels van het katern bevatten dat daarvoor is gesneden. Dit komt door de opbouw van statische elektriciteit, en is heel normaal. Indien katernen snijdsels bevatten, verwijder deze dan en gooi ze weg.

Bedieningspaneel



Het bedieningspaneel bevat de volgende onderdelen:

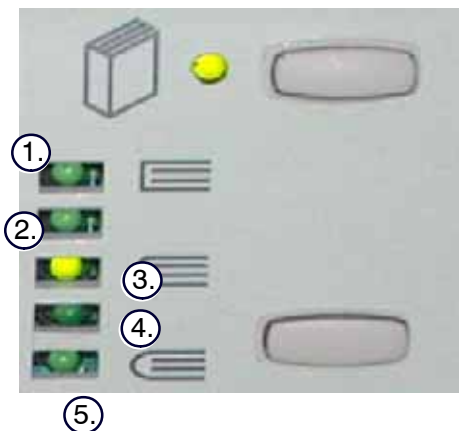
1. **Storingslampjes:** Deze lampjes gaan branden als er een papierstoring optreedt in een bepaalde zone van de SquareFold Trimmer of in de afwerkeenheid:
 - 1a. dit lampje gaat branden bij een papierstoring wanneer het katern de katernuitgang van de afwerkeenheid verlaat
 - 1b. dit lampje gaat branden bij een papierstoring in de rugvouwzone
 - 1c. dit lampje gaat branden bij een papierstoring in de snijzone

Tip: Indien een van deze lampjes (**1a, 1b, 1c**) brandt, kunnen de bovenpanelen worden geopend en kan de storing worden verholpen; in andere gevallen, tijdens normale werking of als de machine op stand-by staat, kunnen de bovenpanelen niet worden geopend. Voor meer informatie over het oplossen van storingen, zie [pagina 12](#).

 - 1d. dit lampje gaat branden wanneer de snijafvalcontainer uit de eenheid wordt verwijderd of als de container vol is
2. **Snijfuncties:** dit deel van het bedieningspaneel bevat de volgende onderdelen:
 - 2a. Aan/uit-lampje van de snijder: dit lampje brandt als de snijmodus is ingeschakeld
 - 2b. Aan-/uitschakelaar van de snijder: druk op deze toets om de snijmodus in of uit te schakelen.

-
- 2c. Toetsen op/neer: Druk op de toets op of neer om de gewenste snijmodus te selecteren; zie [2d](#).
 - 2d. Instelling snijmodus: Dit geeft de snij-instelling in millimeters weer. De snij-instelling is gebaseerd op de grootte van het afgewerkte katern en is instelbaar. Dit wordt in detail besproken op [pagina 8](#).
3. **Rugvouwfuncties:** dit deel van het bedieningspaneel bevat de volgende onderdelen:
- 3a. Aan/uit-lampje van rugvouwmodule: dit lampje brandt als de rugvouwmodus is ingeschakeld.
 - 3b. Aan-/uitschakelaar van rugvouwmodule: druk op deze toets om de rugvouwmodus in of uit te schakelen.
 - 3c. Toets Instellingen: Druk op deze toets om de instelling voor de katernrugvouw te wijzigen; zie [3d](#).
 - 3d. Rugvouwinstelling: Selecteer de gewenste instelling; deze instelling worden in detail besproken op [pagina 6](#).

Rugvouwinstellingen



Opmerking: Het is raadzaam enkele testafdrukken/-kopieën te maken voordat u overgaat tot het afdrukken van grote hoeveelheden.

De instellingen voor de katernrugvouw bevinden zich op het bedieningspaneel van de SquareFold Trimmer. Deze instellingen kunnen worden in- of uitgeschakeld, afhankelijk van de voorkeur van de gebruiker. Zijn de instellingen ingeschakeld, dan kan een van vijf volgende opties worden geselecteerd, op basis van de vereisten voor uw afgewerkte katern:

1. **+2:** Met deze instelling wordt de meeste druk uitgeoefend op de rug van het katern. Hoe meer druk op het katern wordt uitgeoefend, des te rechter de hoeken van de rug zullen zijn. **+2** is de **hoogste** druk die op een katern kan worden uitgeoefend.

U kunt deze instelling ook selecteren voor katernen van vijf of minder pagina's zwaarder papier (200 g/m² of meer).

2. **+1:** Met deze instelling wordt veel druk uitgeoefend op de rug van het katern, maar minder dan met de instelling +2.

3. **Auto:** Dit is de standaardinstelling en wordt voor de meeste opdrachten gebruikt.

4. **-1:** met deze instelling wordt minder druk uitgeoefend op de rug van het katern. Hoe minder druk op het katern wordt uitgeoefend, des te ronder de hoeken van de rug zullen zijn.

5. **-2:** Selecteer deze instelling voor katernen van vijf pagina's of minder en op lichter papier (100 g/m² of minder). -2 is de **laagste** druk die op een katern kan worden uitgeoefend.

Selecteer de instelling die overeenkomt met de gewenste afwerking van uw katern.



De volgende afbeelding toont twee verschillende katernen: bij een katern is de rug gevouwen, bij de andere is de rug niet gevouwen.

Bij dit katern is de rug niet gevouwen. De rug van het katern ziet er ronder en dikker uit.

Bij dit katern is de rug gevouwen. De rug van het katern is platgedrukt en gevouwen, waardoor het uitziet als een perfect gebonden boek.

Instellingen van snijmodus



Tip: Katernen die worden ingevoerd in de SquareFold Trimmer Module of hieruit komen kunnen snijdsels van het katern bevatten dat daarvoor is gesneden. Dit komt door de opbouw van statische elektriciteit, en is heel normaal. Indien katernen snijdsels bevatten, verwijder deze dan en gooi ze weg.

De instellingen voor de snijmodus bevinden zich op het bedieningspaneel van de SquareFold Trimmer. Deze instellingen kunnen worden in- of uitgeschakeld, afhankelijk van de voorkeur van de gebruiker. Als de instellingen zijn **ingeschakeld**, kan de gewenste instelling met de toetsen op/nee worden geselecteerd.

1. Toetsen op/nee voor de instellingen van de snijder

Er kunnen aanpassingen worden gemaakt met 0,1 mm vergrotingen, door op de toetsen op/nee op het besturingspaneel te drukken.

2. Snij-instellingen

De snij-instelling wordt gebaseerd op het volgende:

- Het aantal bladen van het afgewerkte katern,
- De **breedte** van het afgewerkte katern (bijvoorbeeld 8,5 inch/210 mm, of 5,5 inch/149 mm),
- het type media (gecoat/ongecoat, glans, enz.); en
- het mediagewicht.

Opmerking: De snij-instellingen worden altijd in millimeters (mm) ingevoerd.

Belangrijk! U kunt wellicht met de verschillende instellingen experimenteren om de beste instelling voor een specifieke opdracht te vinden. Het is ook raadzaam enkele testafdrukken/-kopieën te maken voordat u overgaat tot het afdrukken van grote hoeveelheden om er zeker van te zijn dat u de beste katernen heeft.

*Opmerking: De snij-instellingen **kunnen niet** worden ingesteld om minder dan 2 mm (0,078 inch) of meer dan 20 mm (0,787 inch) van de randen van het katern af te snijden. Een instelling van minder dan 2 mm (0,078 inch) kan randen van slechte kwaliteit opleveren, en met instellingen van meer dan 20 mm (0,787 inch) wordt het snijmes uitgeschakeld en wordt dus een katern van **volledige grootte** geproduceerd.*

Tip: In onderstaande tabel zijn verschillende scenario's weergegeven, met verschillende gewichten van papier, media types en selecties van snij-instellingen. Gebruik deze tabel als een **richtlijn** bij het selecteren van een snij-instelling voor uw opdracht. **De instellingen die in onderstaande tabel worden weergegeven zijn bedoeld als voorbeelden** en zijn niet bedoeld om elke mogelijke opdracht weer te geven. Nogmaals, gebruik deze tabel alleen als een richtlijn.

Scenario nummer	Papiergrootte	Maat van afgewerkte katern	Papiergewicht (lbs./g/m ²)	Geschatte snij-instelling (mm)	Aantal pagina's in afgewerkte katern
1	8,5 x 11 inch/A4 (210 x 297 mm)	5,5 x 8,5 inch/149 x 210 mm	20 lbs./75g/m ²	130	20
2	8,5 x 11 inch/A4 (210 x 297 mm)	5,5 x 8,5 inch/149 x 210 mm	24 lbs./90 g/m ²	125	14
3	8,5 x 11 inch/A4 (210 x 297 mm)	5,5 x 8,5 inch/149 x 210 mm	32 lbs./120 g/m ²	135	10
4	8,5 x 11 inch/A4 (210 x 297 mm)	5,5 x 8,5 inch/149 x 210 mm	20 lbs./75g/m ²	125	10
5	8,5 x 11 inch/A4 (210 x 297 mm)	5,5 x 8,5 inch/149 x 210 mm	80 lbs./120 g/m ²	135	12
6	8,5 x 14 inch/B4 (250 x 353 mm)	8,5 x 7 inch/250 x 176,5 mm	20 lbs./75g/m ²	172	6
7	8,5 x 14 inch/B4 (250 x 353 mm)	8,5 x 7 inch/250 x 176,5 mm	24 lbs./90 g/m ²	170	6
8	11 x 17 inch/A3 (297 x 420 mm)	8,5 x 11 inch/A4 (210 x 297 mm)	24 lbs./90 g/m ²	200	14
9	11 x 17 inch/A3 (297 x 420 mm)	8,5 x 11 inch/A4 (210 x 297 mm)	80 lbs./216 g/m ²	205	5
10	11 x 17 inch/A3 (297 x 420 mm)	8,5 x 11 inch/A4 (210 x 297 mm)	20 lbs./80 g/m ²	210	22
11	11 x 17 inch/A3 (297 x 420 mm)	8,5 x 11 inch/A4 (210 x 297 mm)	24 lbs./90 g/m ²	210	8
12	11 x 17 inch/A3 (297 x 420 mm)	8,5 x 11 inch/A4 (210 x 297 mm)	80 lbs./120 g/m ²	205	10
13	12 x 18 inch/305 x 458 mm	6 x 9 inch/152 x 229 mm	80 lbs./120 g/m ²	220	6
14	12 x 18 inch/305 x 458 mm	6 x 9 inch/152 x 229 mm	80 lbs./216 g/m ²	215	5
15	12 x 18 inch/305 x 458 mm	6 x 9 inch/152 x 229 mm	80 lbs./210 g/m ²	210	4
16	12 x 18 inch/305 x 458 mm	6 x 9 inch/152 x 229 mm	28 lbs./ 105 g/m ²	220	16
17	12 x 18 inch/305 x 458 mm	6 x 9 inch/152 x 229 mm	80 lbs./120 g/m ²	210	14

Hints en Tips

Paginagrote afbeeldingen op katernen afdrukken



Als u een paginagrote afbeelding gebruikt, zorg er dan voor dat de maat van het afgewerkte katern alle paginagrote afbeeldingen kan dragen, en dat deze afbeeldingen niet worden afgekapt tijdens het snijden. Zie de volgende illustratie:

1. Dit katern heeft voorgeprinte kaften met een paginagrote afbeelding. Het is geprint op 8,5 x 14 inch/B4 papier. De gesneden omslag toont de volledige afbeelding.
2. Hetzelfde katern is geprint op 8,5 x 11 inch/A papier. De afbeelding op de voorkant is afgekapt tijdens het snijden.

Voordat u een katern print/kopieert, zou u moeten denken over uw **totale opdracht, inclusief het volgende:**

- Wat is de gewenste maat van het afgewerkte katern?
- Staan er paginagrote afbeeldingen in het katern?
- Gebruikt u voorgedrukte kaften met paginagrote afbeeldingen?
- Gaat u het katern snijden?
- Moet u paginagrote afbeeldingen verplaatsten zodat ze op het afgewerkte katern passen?

Dit zijn belangrijke vragen die de resultaten van uw katernopdrachten kunnen beïnvloeden, vooral als u paginagrote afbeeldingen gebruikt en de randen van het katern gaat snijden.

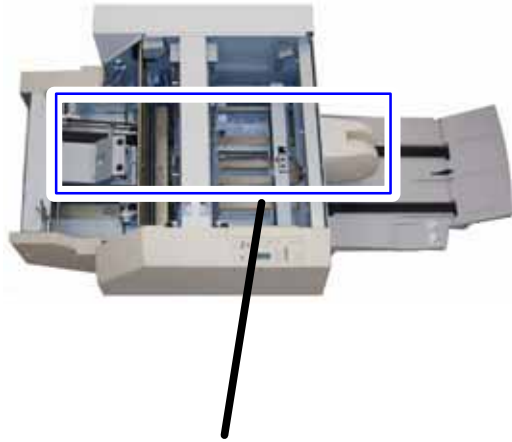
Volg deze richtlijnen

Gebruik deze tips om er zeker van te zijn dat u het gewenste resultaat krijgt

- Het is raadzaam enkele testafdrukken/-kopieën te maken voordat u overgaat tot het afdrukken van grote hoeveelheden.
- Controleer uw testafdrukken op afgekapte afbeeldingen/tekst.
- Indien afbeeldingen/tekst moet(en) worden verplaatst:
 - Gebruik de verschillende selecties op de printerdriver van uw toepassing. Raadpleeg de Help-informatie van uw printerdriver, en/of
 - gebruik de verschillende selecties van de gebruikersinterface van de machine voor het maken van katernen en opties om afbeeldingen te verplaatsen. Lees voor meer informatie de handleiding van de machine
- Onthoud: het kan een aantal testafdrukken/-kopieën duren voordat u het gewenste resultaat bereikt.

Problemen oplossen

Papierstoringen verhelpen



Verwijder eventuele vellen die op de papierbaan zijn vastgelopen.

Belangrijk! Tijdens normale werking of wanneer het apparaat op stand-by staat, kunnen de bovenpanelen niet worden geopend. De panelen kunnen alleen worden geopend als er een lampje brandt (zie pagina 4) en er een storing optreedt in de SquareFold Trimmer Module.

Indien er een storing optreedt, stopt de machine met printen, er verschijnt een storingscode op het bedieningspaneel van de SquareFold Trimmer Module, en er kan een bericht verschijnen op de gebruikersinterface.

Opmerking: Als er een bericht verschijnt op de gebruikersinterface van de machine, zal deze altijd een storing in de afwerkeenheid aanduiden.

Tip: Om vast te stellen of de storing in de afwerkeenheid of de SquareFold Trimmer Module zit, begint u altijd te zoeken naar het probleem met de SquareFold Trimmer Module.

Voer de volgende stappen uit om de papierstoring te verhelpen en verder te gaan met afdrucken:

1. Het bedieningspaneel op de SquareFold Trimmer Module geeft een storingscode aan en/of er brandt een storingslampje:
 - Ja: Ga verder met de volgende stap van deze procedure
 - Nee: Kijk op de gebruikersinterface van de machine en verwijder de mogelijke storing in de afwerkeenheid.
2. Open het linkerbovenpaneel en het rechterbovenpaneel.

3. Kijk of er katernen zijn vastgelopen op de papierbaan van de SquareFold Trimmer module en verwijder deze.
4. Kijk of er zich losse papiersnippers op de papierbaan bevinden en verwijder deze.
5. Sluit het linkerbovenpaneel en het rechterbovenpaneel.
6. Leeg de afvalcontainer van het snijmes.
7. Zorg ervoor dat de afvalcontainer van het snijmes volledig naar binnen is geduwd/gesloten is.
8. Zorg ervoor dat alle panelen op de SquareFold Trimmer Module gesloten zijn.
9. Indien het bedieningspaneel van de SquareFold Trimmer Module en/of de gebruikersinterface van de machine nog steeds aangeven dat er een storing is, doorloop dan nogmaals de SquareFold Trimmer Module (stap 1-8).
10. Indien nodig, open de afwerkeenheid en controleer de papierbaan op papierstoringen.
11. Volg de instructies in de gebruikersinterface van het apparaat om het afdrukken/kopiëren te hervatten.

Storingscodes

Indien er een storing optreedt in de SquareFold Trimmer Module, wordt er een storingscode weergegeven op het besturingspaneel. De gebruikersinterface van de machine kan ook een storingsmelding weergeven. In onderstaande tabel staat een lijst met storingscodes voor de SquareFold Trimmer Module, en er staat een lijst met gerelateerde storingscodes voor de afwerkeenheid.

Belangrijk! Tijdens normale werking of wanneer het apparaat op stand-by staat, kunnen de bovenpanelen niet worden geopend. De panelen kunnen alleen worden geopend als er een lampje brandt (zie pagina 4) en er een storing optreedt in de SquareFold Trimmer Module.

Storingscode	Mogelijke oorzaak	Aanbevolen oplossing
E100 E101 E102 E103 E104 E105 E106 E915 E916 E917 E918 E919	Papierstoring opgetreden in de SquareFold Trimmer module	<ol style="list-style-type: none"> 1. Open het linkerbovenpaneel en het rechterbovenpaneel van de SquareFold Trimmer module. 2. Verwijder alle vellen en papierresten voorzichtig uit de gebieden met papierstoringen. 3. Sluit het linkerbovenpaneel en het rechterbovenpaneel van de SquareFold Trimmer module. 4. Controleer de afvalcontainer van het snijmes: <ul style="list-style-type: none"> • is de container vol, dan leegt u deze en plaatst u hem weer in de SquareFold Trimmer module. • Als de container gedeeltelijk naar buiten is getrokken, duwt u deze weer helemaal in het apparaat. 5. Volg, indien nodig, overige aanwijzingen van de gebruikersinterface van de machine. 6. Indien de storing aanhoudt, doorloop dan nogmaals stap 1-5; als de storing daarna nog aanhoudt, bel dan voor service.

Storingscode	Mogelijke oorzaak	Aanbevolen oplossing
E221 E222 E223 E224 E225 E226 E227 E228 E229 E230 E231 E232 E233 E234 E235 E236 E237 E238 E239 E240 E241 E242 E243 E246	Storing of communicatiefout in de SquareFold Trimmer Module	<ol style="list-style-type: none"> 1. Zet het kopieerapparaat of printer uit en aan. 2. Als de fout aanhoudt, bel dan voor service.
E303 E101 E102 E103 E104 E105 E106	Papierstoring opgetreden in de SquareFold Trimmer module	<ol style="list-style-type: none"> 1. Open het linkerbovenpaneel en het rechterbovenpaneel van de SquareFold Trimmer module. 2. Verwijder alle vellen en papierresten voorzichtig uit de gebieden met papierstoringen. 3. Sluit het linkerbovenpaneel en het rechterbovenpaneel van de SquareFold Trimmer module. 4. Controleer de afvalcontainer van het snijmes: <ul style="list-style-type: none"> • is de container vol, dan leegt u deze en plaatst u hem weer in de SquareFold Trimmer module. • Als de container gedeeltelijk naar buiten is getrokken, duwt u deze weer helemaal in het apparaat. 5. Indien er nog steeds een papierstoring wordt weergegeven in de gebruikersinterface van het apparaat, opent u de afwerkeenheid en verwijdert u eventueel vastgelopen papier. Sluit de panelen van de afwerkeenheid. 6. Volg de instructies in de gebruikersinterface van het apparaat om het afdrukken/kopiëren te hervatten.

Storingscode	Mogelijke oorzaak	Aanbevolen oplossing
E303 E304	Een bovenpaneel staat open.	<ol style="list-style-type: none"> 1. Open het linkerbovenpaneel en het rechterbovenpaneel van de SquareFold Trimmer module. 2. Sluit het linkerbovenpaneel en het rechterbovenpaneel van de SquareFold Trimmer module. 3. Indien de fout aanhoudt, zet dan het kopieerapparaat of de printer uit en aan. 4. Als de fout aanhoudt, bel dan voor service.
E308 E940 E941	De afvalcontainer van het snijmes is vol of er zit een storing.	<ol style="list-style-type: none"> 1. Open de container en leeg het. 2. Plaats de container terug in de SquareFold Trimmer Module. 3. Zorg ervoor dat de container volledig is teruggeduwd, en dat er geen lampje brandt. 4. Als de fout aanhoudt, herhaal dan stap 1-3. 5. Indien de fout aanhoudt, zet dan het kopieerapparaat of de printer uit en aan. 6. Als de fout aanhoudt, bel dan voor service.
E943	De katernopvangbak van de SquareFold Trimmer Module is vol.	<ol style="list-style-type: none"> 1. Verwijder de katernen uit de bak. 2. Indien de fout aanhoudt, zet dan het kopieerapparaat of de printer uit en aan. 3. Als de fout aanhoudt, bel dan voor service.

Storingscode	Mogelijke oorzaak	Aanbevolen oplossing
012 115 012 264 012 302	Papierstoring in de afwerkeenheid	<ol style="list-style-type: none">1. Indien er nog steeds een papierstoring wordt weergegeven in de gebruikersinterface van het apparaat, opent u de afwerkeenheid en verwijdert u eventueel vastgelopen papier. Sluit de panelen van de afwerkeenheid.2. Volg de instructies in de gebruikersinterface van het apparaat om het afdrukken/kopiëren te hervatten.3. Indien nodig, zet u het kopieerapparaat of de printer uit en aan.4. Als de fout aanhoudt, bel dan voor service.

Technische gegevens

Technische specificaties

Fysieke kenmerken

Grootte SquareFold Trimmer Module: 50 inch (1271,4 mm) breed x 28,5 inch (724,3 mm) diep x 22 inch (558,8 mm) hoog

Gewicht: 209 lb. (95 kg)

