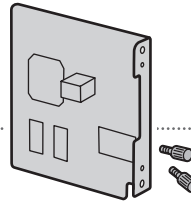
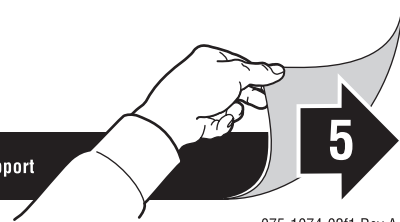
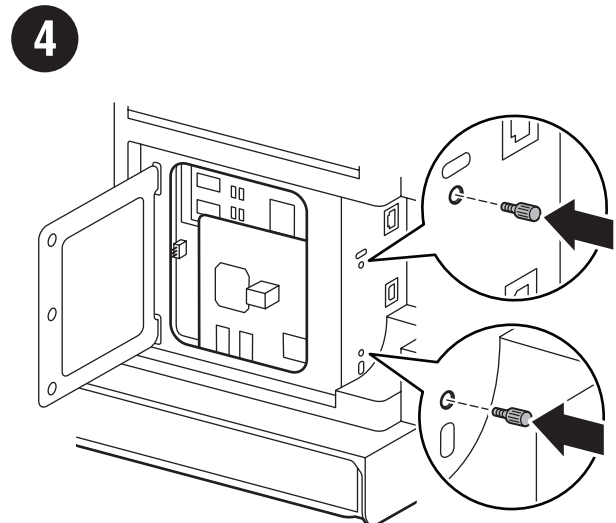
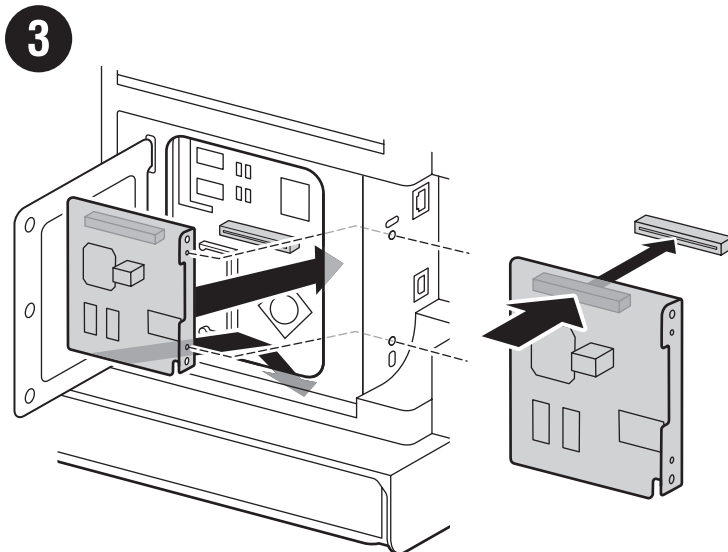
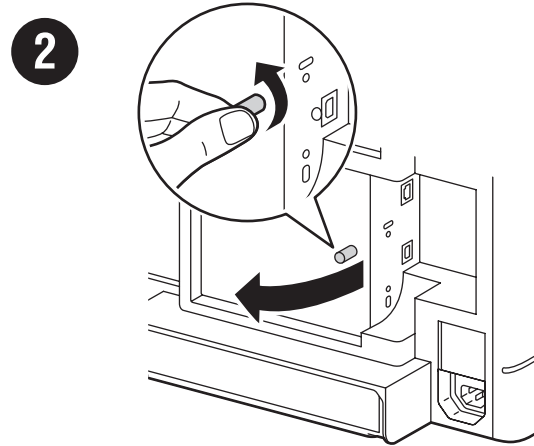
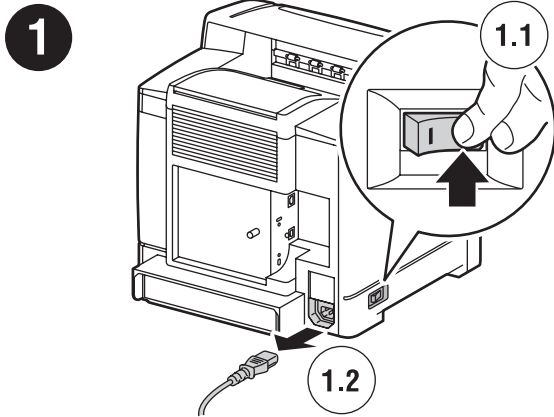


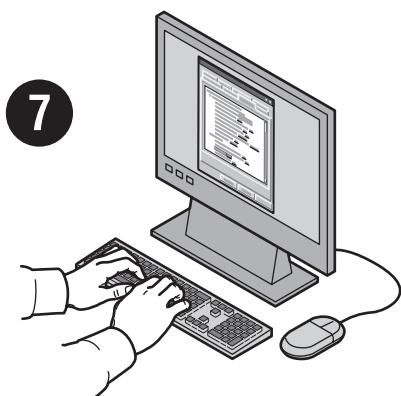
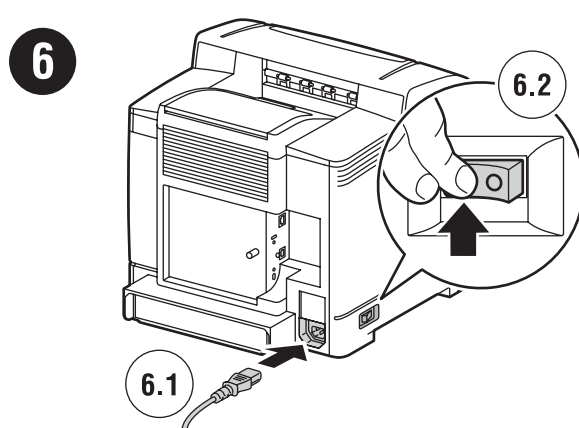
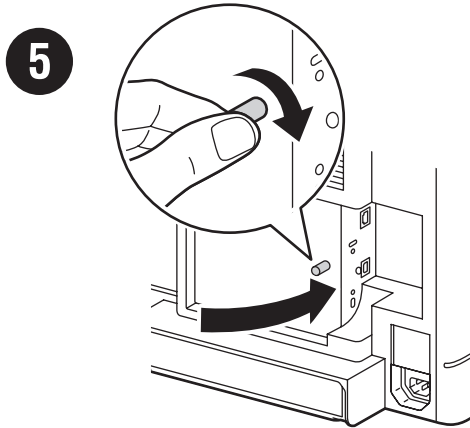
Multi-Protocol Network Card

color printer



Carte de réseau multiprotocole • Scheda di rete multiprotocollo • Multiprotokollfähige Netzwerkkarte • Tarjeta de red multiprotocolo • Placa de rede de multiprotocolo • Netwerkaart voor meerdere protocollen • Nätverkskort för flera protokoll • Netværkskort til flere protokoller • Nettverkskort med støtte for flere protokoller • Moniprotokollaverkkokortti • Многопротокольная сетевая плата • Vícíprotokolová síťová karta • Wieloprotokolowa karta sieciowa • Több protokollal működő hálózati kártya • Çok Protokollü Ağ Kartı • Κάρτα δικτύου πολλαπλών πρωτοκόλλων





EN The Multi-Protocol Network Card may require new firmware for your printer. For more information, go to www.xerox.com/office/mpc-support.

FR La carte de réseau multiprotocole peut exiger l'installation d'un nouveau microprogramme pour votre imprimante. Pour plus d'informations, rendez-vous sur le site www.xerox.com/office/mpc-support.

IT La scheda di rete multiprotocollo potrebbe richiedere nuovo firmware per la stampante. Per ulteriori informazioni, visitare il sito web www.xerox.com/office/mpc-support.

DE Für die multiprotokolfähige Netzwerkkarte kann neue Druckerfirmware erforderlich sein. Weitere Informationen sind unter www.xerox.com/office/mpc-support erhältlich.

ES La tarjeta de red multiprotocolo puede requerir la instalación de firmware nuevo en la impresora. Para más información vaya a www.xerox.com/office/mpc-support.

PT A placa de rede de multiprotocolo pode requerer um novo firmware para a sua impressora. Para obter mais informações, acesse www.xerox.com/office/mpc-support.

NL Bij de Netwerkkarta voor meerdere protocollen is waarschijnlijk nieuwe firmware voor uw printer nodig. Ga voor meer informatie naar www.xerox.com/office/mpc-support.

SV Det kan hända att flerprotokollkortet kräver ny fast programvara för skrivaren. Mer information finns på www.xerox.com/office/mpc-support.

NO Det kan være at nettverkskortet med støtte for flere protokoller krever ny fastvare på skriveren. Hvis du vil ha mer informasjon, går du til www.xerox.com/office/mpc-support.

DA Netværkskortet til flere protokoller kan kræve ny firmware for din printer. Gå til www.xerox.com/office/mpc-support for flere oplysninger.

FI Moniprotokollaverkkokorttia varten tulostimeen on ehkä asennettava uusi laiteohjelmisto. Lisätietoja on verkko-osoitteessa www.xerox.com/office/mpc-support.

RU Для многопротокольной сетевой платы может потребоваться новая микропрограмма для принтера. Подробная информация содержится на сайте www.xerox.com/office/mpc-support.

CZ Víceprotokolová síťová karta může vyžadovat nový firmware pro tiskárnu. Další informace naleznete na adrese www.xerox.com/office/mpc-support.

PO Wieloprotokolowa karta sieciowa wymaga instalacji nowego oprogramowania drukarki. Aby uzyskać więcej informacji, przejdź na stronę www.xerox.com/office/mpc-support.

HU Lehet, hogy a több protokollal működő hálózati kártyához új nyomtatói firmware szükséges. További tájékoztatásért lépjen a www.xerox.com/office/mpc-support weblapra.

TU Çok Protokollü Ağ Kartı yazıcınız için yeni üretici yazılımı gerektirebilir. Daha fazla bilgi için www.xerox.com/office/mpc-support adresine gidin.

EL Η Κάρτα Δικτύου Πολλαπλών Πρωτοκόλλων ενδεχομένως να απαιτήσει νέο υλικολογισμικό για τον εκτυπωτή σας. Για περισσότερες πληροφορίες, επισκεφθείτε τη διεύθυνση www.xerox.com/office/mpc-support.