

XEROX.

Phaser® 6130



printer

Guía de uso rápido



Recorrido por la impresora

Papeles admitidos

Impresión básica

Solución de problemas



Más información

www.xerox.com/office/6130support

- Controladores y utilidades de la impresora
- Manuales de usuario e instrucciones
- Asistente de Ayuda en línea
- Especificaciones de seguridad
(en la Guía del usuario)

www.xerox.com/msds (U.S./Canada)

www.xerox.com/environment_europe

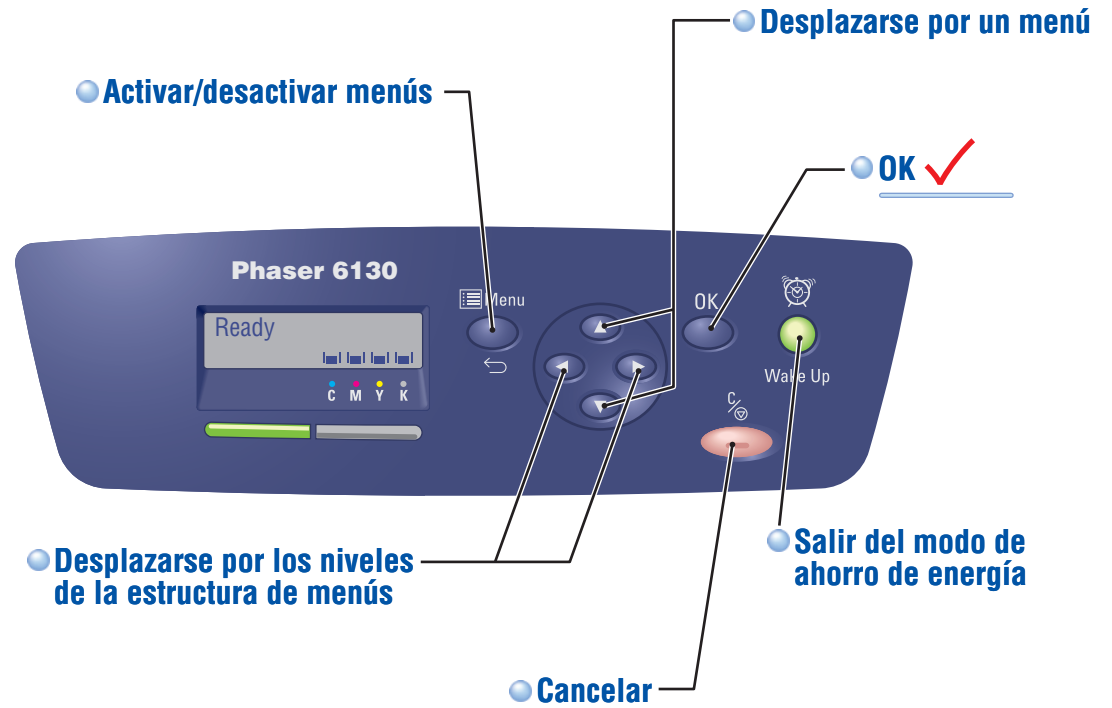
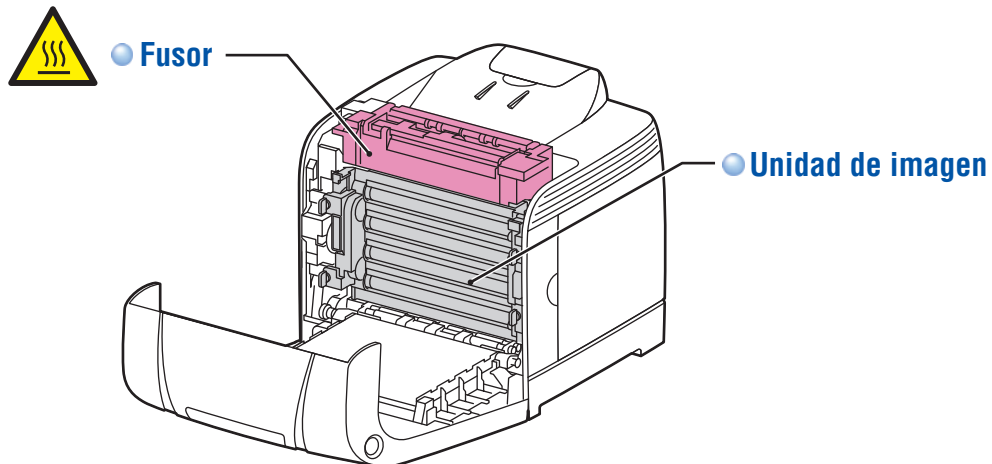
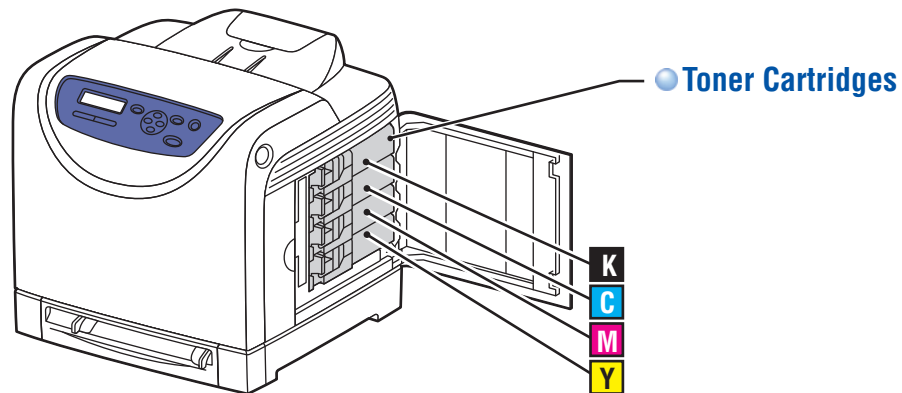
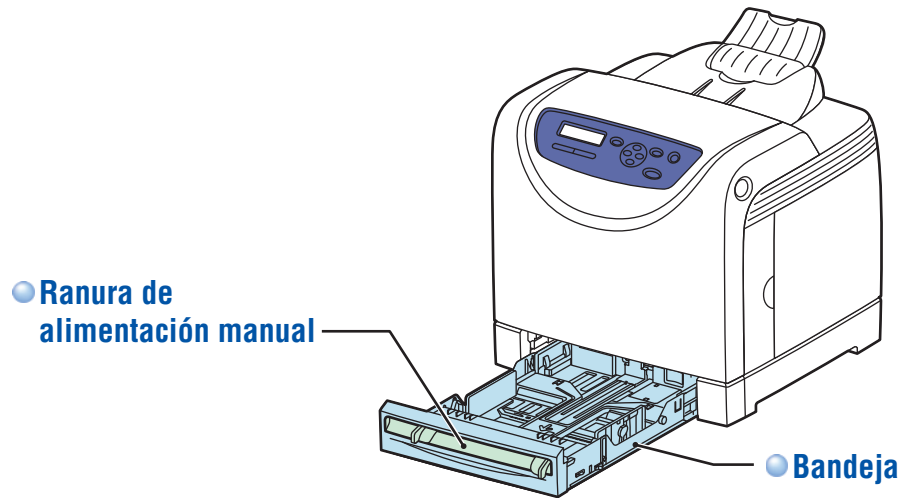
Informes de seguridad de materiales

[www.xerox.com/office/
businessresourcecenter](http://www.xerox.com/office/businessresourcecenter)

Plantillas, consejos y lecciones prácticas



Recorrido por la impresora

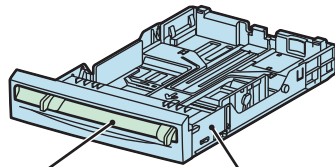
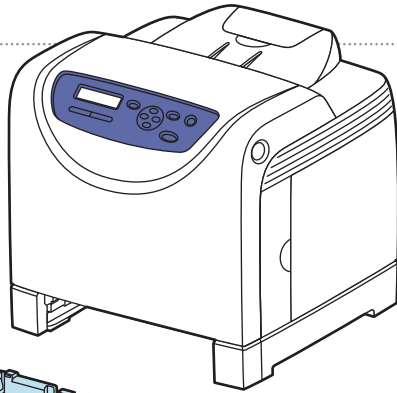


Para solicitar suministros, póngase en contacto con su distribuidor local o visite el sitio web de Consumibles Xerox.

www.xerox.com/office/6130supplies

www.xerox.com/office/6130support

Papeles admitidos



Manual Feed Slot

65 – 220 g/m²
(17 lb. Bond – 80 lb. Cover)

	Letter	8.5 x 11.0 in.
	Legal	8.5 x 14.0 in.
	Executive	7.25 x 10.5 in.
	Folio	8.5 x 13.0 in.
	#10 Commercial	4.1 x 9.5 in.
	Monarch	3.8 x 7.5 in.
	A4	210 x 297 mm
	A5	148 x 210 mm
	DL	110 x 220 mm
	C5	162 x 229 mm
	Letter	8.5 x 11.0 in.
	A4	210 x 297 mm

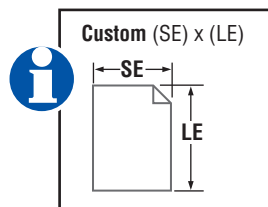
Custom (SE) x (LE)
SE: 76.2 – 216 mm (3.0 – 8.5 in.)
LE: 127 – 355.6 mm (5.0 – 14.0 in.)
B5 JIS 182 x 257 mm

Tray

65 – 220 g/m²
(17 lb. Bond – 80 lb. Cover)

	Letter	8.5 x 11.0 in.
	Legal	8.5 x 14.0 in.
	Executive	7.25 x 10.5 in.
	Folio	8.5 x 13.0 in.
	#10 Commercial	4.1 x 9.5 in.
	Monarch	3.8 x 7.5 in.
	A4	210 x 297 mm
	A5	148 x 210 mm
	DL	110 x 220 mm
	C5	162 x 229 mm
	Letter	8.5 x 11.0 in.
	A4	210 x 297 mm

Custom (SE) x (LE)
SE: 76.2 – 216 mm (3.0 – 8.5 in.)
LE: 127 – 355.6 mm (5.0 – 14.0 in.)
B5 JIS 182 x 257 mm

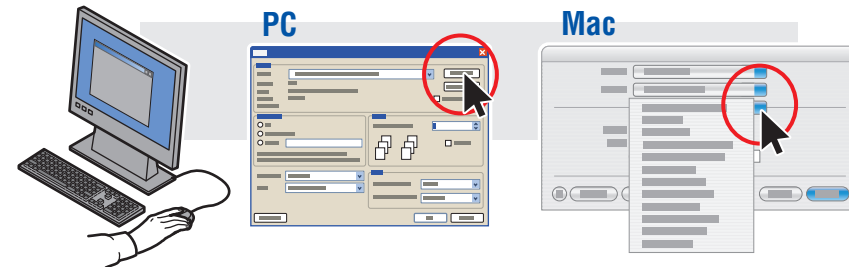


● **Al cargar papel:** seleccione el tipo y tamaño adecuados en el panel de control.

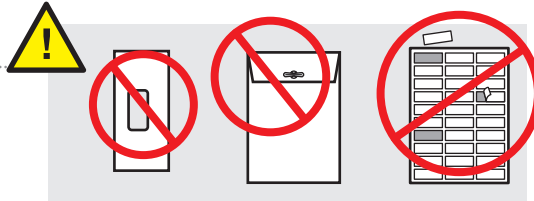


65-120 g/m² (17-32 lb. Bond)	Papel común
100-163 g/m² (28 lb. Bond – 60 lb. Cover)	Cartoncillo fino
160-220 g/m² (60-80 lb. Cover)	Cartoncillo grueso
100-160 g/m² (28 lb. Bond – 60 lb. Cover)	Papel brillante
160-220 g/m² (60-80 lb. Cover)	Papel brillante grueso

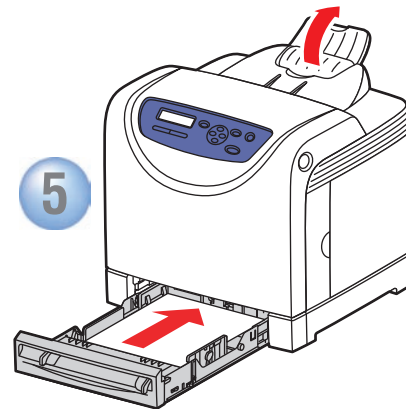
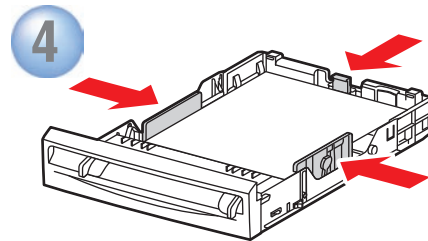
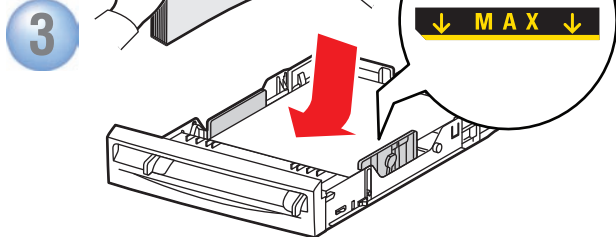
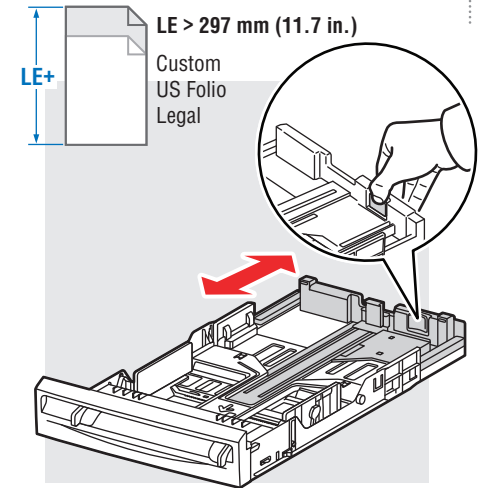
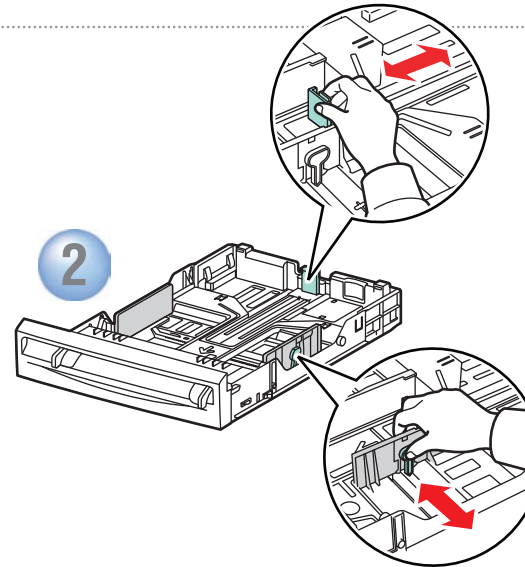
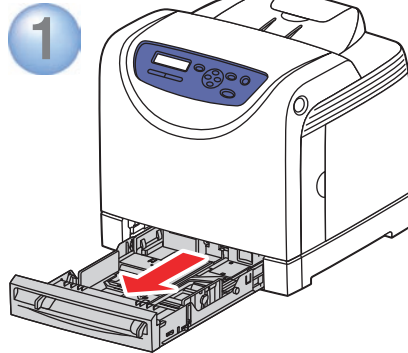
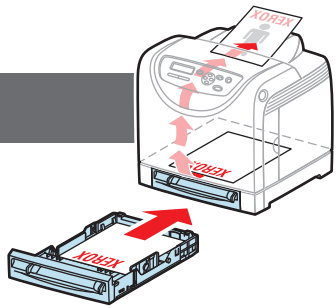
● **Para imprimir:** seleccione **Propiedades**.
Utilice el controlador de impresora de Xerox.



Impresión básica

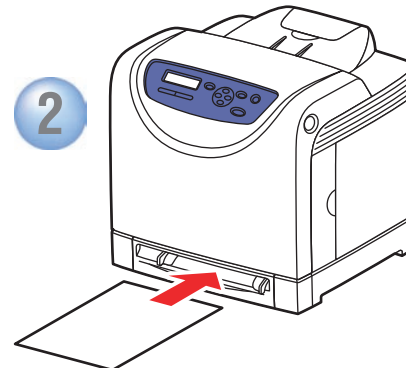
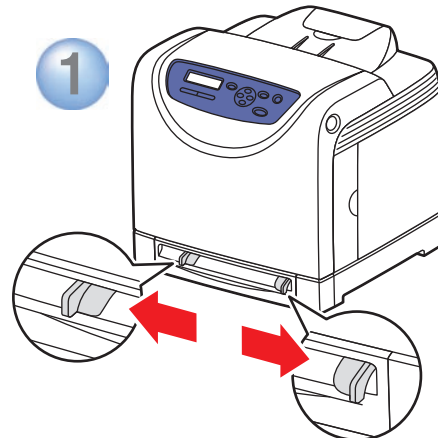


Tray
Hacia arriba



Consulte **Aspectos básicos de la impresión** en la *Guía del usuario* para obtener más información.

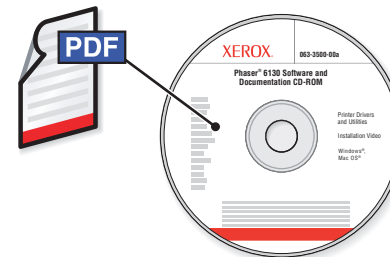
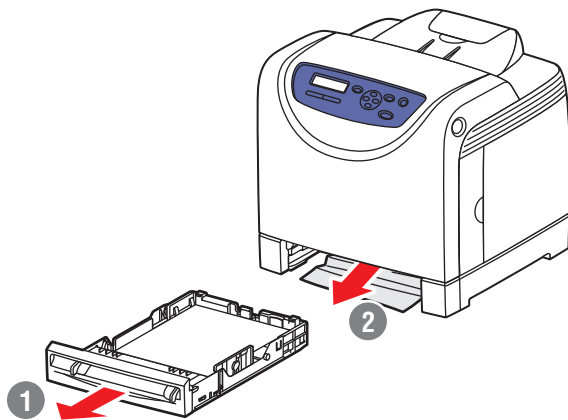
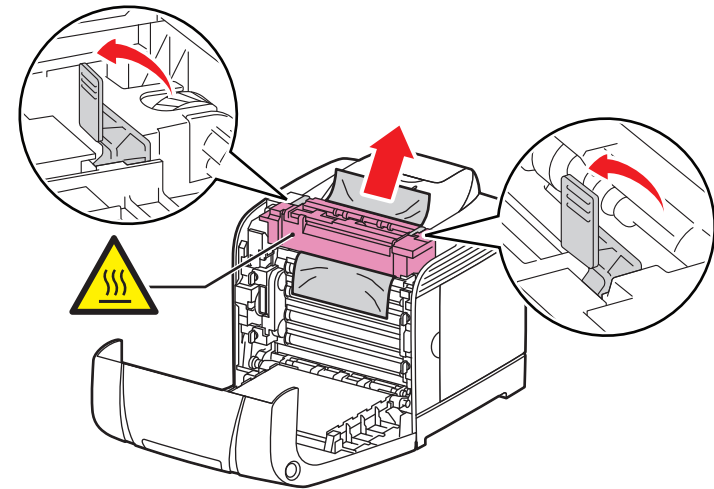
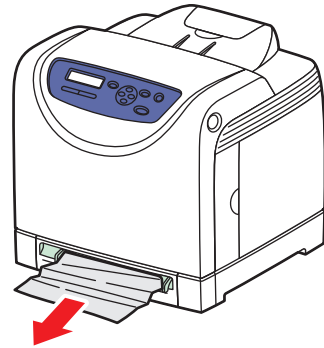
Manual Feed Slot
Hacia abajo



Solución de problemas



● Atascos de papel



Consulte los capítulos Calidad de impresión y Solución de problemas de la Guía del usuario para obtener más información sobre:

- **Problemas con la calidad de impresión**
- **Registro de colores**
- **Mensajes de error**