



color laser printer

# Kurzübersicht

Übersicht über den Drucker

Unterstütztes Papier

Grundlegende Informationen zum Drucken

Fehlerbehebung



## Weitere Informationen

[www.xerox.com/office/6180support](http://www.xerox.com/office/6180support)

- Treiber und Dienstprogramme für Drucker
- Benutzerhandbücher und Anleitungen
- Online-Support-Assistent
- Sicherheitsspezifikationen (im Benutzerhandbuch)

[www.xerox.com/msds](http://www.xerox.com/msds) (U.S./Canada)

[www.xerox.com/environment\\_europe](http://www.xerox.com/environment_europe)

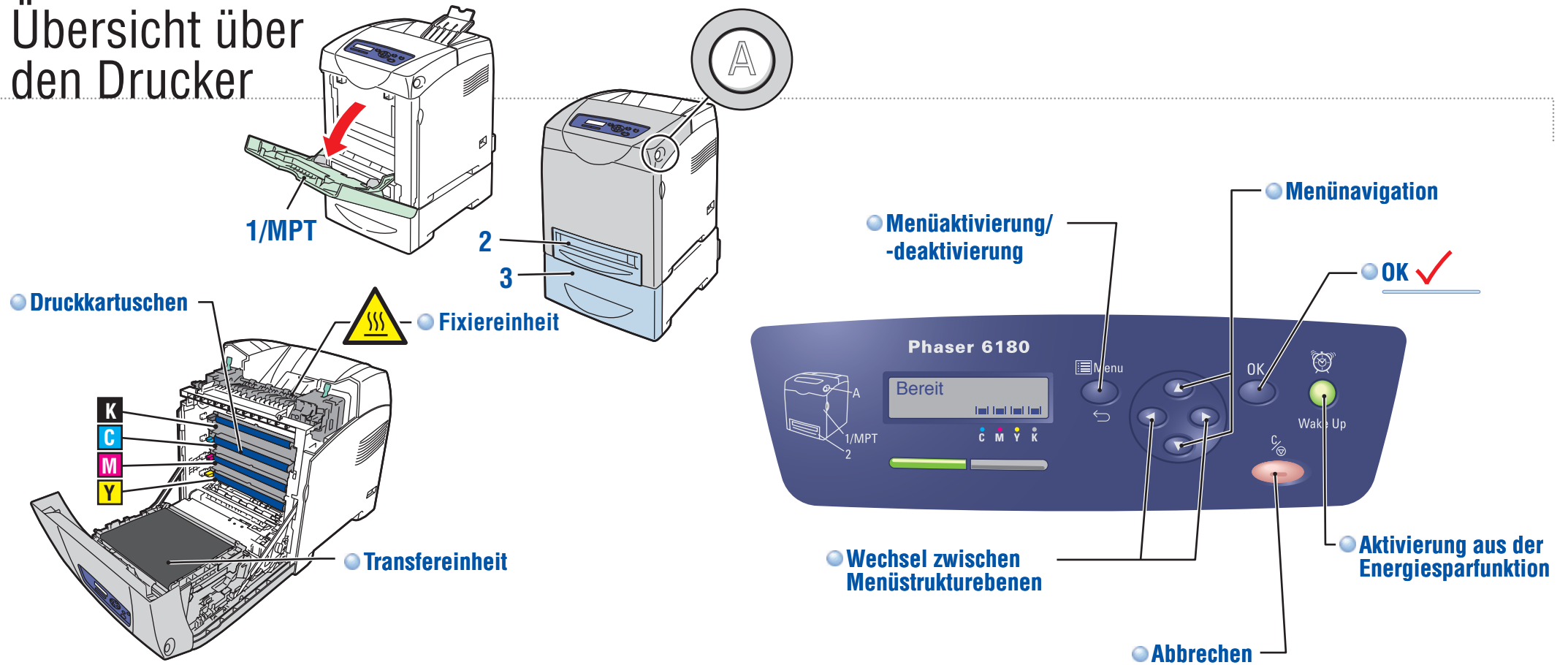
Sicherheitsdatenblätter (MSDS)

[www.colorconnection.xerox.com](http://www.colorconnection.xerox.com)

Vorlagen, Tipps und Lernprogramme (nur auf Englisch)



# Übersicht über den Drucker



**Druckkartuschen**

**K** (Black)

**C** (Cyan)

**M** (Magenta)

**Y** (Yellow)

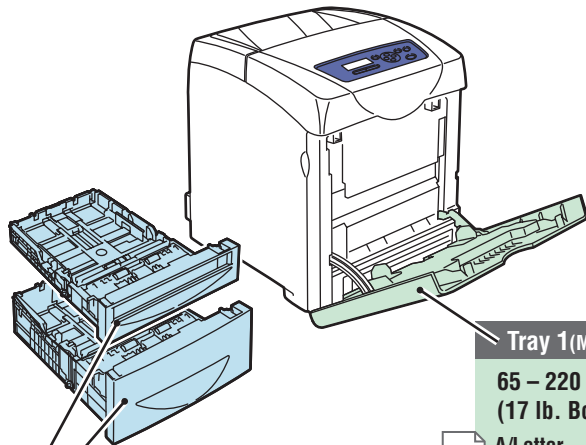
**Siehe Aufkleber.** (See sticker.)

Consumables Reorder		Toner	Standard Capacity	High Capacity
www.xerox.com/office/6180supplies		Cyan	19,400 Seiten	38,800 Seiten
Genuine XEROX®		Magenta	19,400 Seiten	38,800 Seiten
		Yellow	19,400 Seiten	38,800 Seiten
		Black	19,400 Seiten	38,800 Seiten
Tray 1 MPT Tray 2 2-Side				
Plain Paper	85-100 g/m² / 15-20 lb. bond	•	•	•
Thin Card Stock	100-105 g/m² / 18-20 lb. cover	•	•	•
Thick Card Stock	105-120 g/m² / 20-24 lb. cover	•	•	•
Transparency	Various Premium Transparency	•	•	•
Gloss Coated Paper	100-120 g/m² / 18-20 lb. bond	•	•	•
Thick Gloss Coated Paper	105-120 g/m² / 20-24 lb. bond	•	•	•
Labels		•	•	•
Paper Envelope		•	•	•

Verbrauchsmaterialien können vom Händler vor Ort oder über die Website für **Xerox-Verbrauchsmaterialien** bezogen werden.

[www.xerox.com/office/6180supplies](http://www.xerox.com/office/6180supplies)

# Unterstütztes Papier



## Tray 2, 3

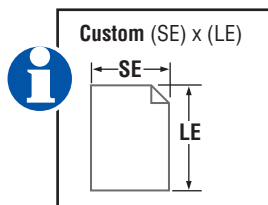
65 – 220 g/m<sup>2</sup>  
(17 lb. Bond – 80 lb. Cover)

A/Letter	8.5 x 11.0 in.
Legal	8.5 x 14.0 in.
Executive	7.25 x 10.5 in.
Folio	8.5 x 13.0 in.

A4	210 x 297 mm
A5	148 x 210 mm
B5	176 x 250 mm

A/Letter	8.5 x 11.0 in.
A4	210 x 297 mm

Custom.....(SE) x (LE)  
SE: 148 – 216 mm (5.8 – 8.5 in.)  
LE: 210 – 355.6 mm (8.2 – 14.0 in.)



## Tray 1 (MPT)

65 – 220 g/m<sup>2</sup>  
(17 lb. Bond – 80 lb. Cover)

A/Letter	8.5 x 11.0 in.
Legal	8.5 x 14.0 in.
Executive	7.25 x 10.5 in.
Folio	8.25 x 13.0 in.

#10 Commercial	4.1 x 9.5 in.
Monarch	3.8 x 7.5 in.

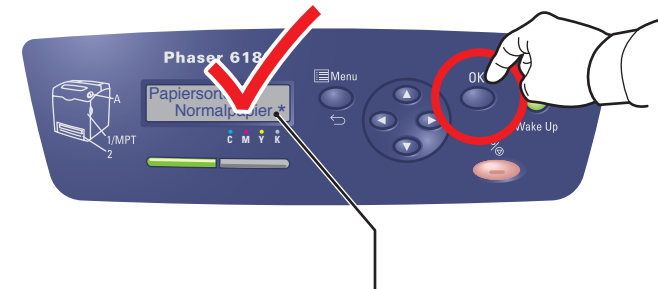
A4	210 x 297 mm
A5	148 x 210 mm
B5	176 x 250 mm

DL	110 x 220 mm
C5	162 x 229 mm

A/Letter	8.5 x 11.0 in.
A4	210 x 297 mm

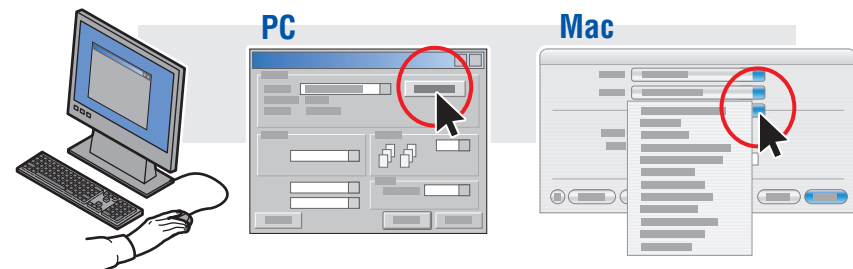
Benutzerdefiniert..... (SE) x (LE)  
SE: 76.2 – 220 mm (3.0 – 8.7 in.)  
LE: 127 – 355.6 mm (5.0 – 14.0 in.)

- Beim Einlegen von Papier: Entsprechende Einstellungen auf dem Bedienfeld auswählen.

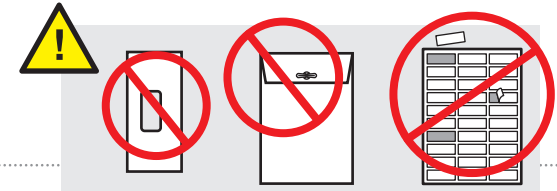
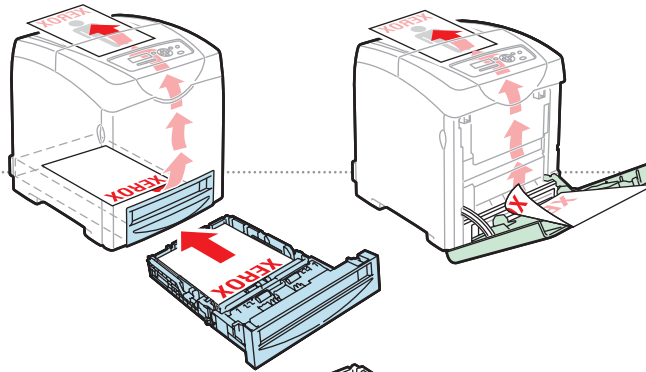


65-120 g/m <sup>2</sup> (17-32 lb. Bond)	Normalpapier
100-163 g/m <sup>2</sup> (28 lb. Bond – 60 lb. Cover)	Dünnere Karton
160-220 g/m <sup>2</sup> (60-80 lb. Cover)	Dicker Karton
100-160 g/m <sup>2</sup> (28 lb. Bond – 60 lb. Cover)	Hochglanzpapier
160-220 g/m <sup>2</sup> (60-80 lb. Cover)	Dickes Hochglanzpapier

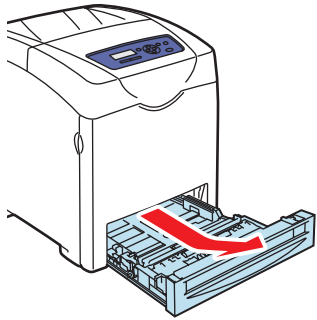
- Beim Drucken: "Eigenschaften" auswählen. Den Xerox-Druckertreiber verwenden.



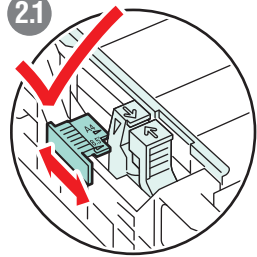
# Grundlegende Informationen zum Drucken



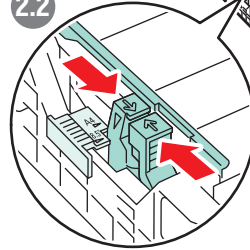
1



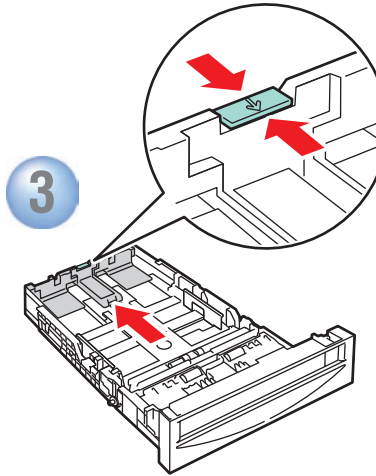
2



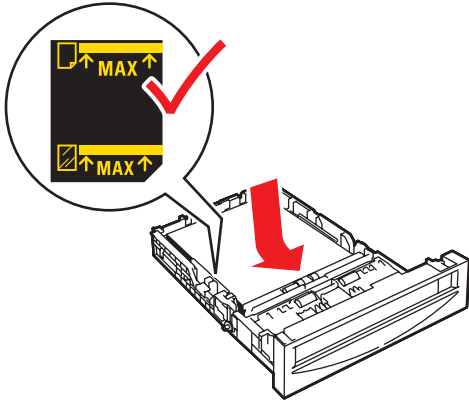
2.2



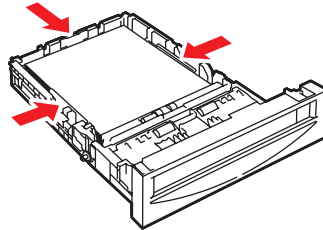
3



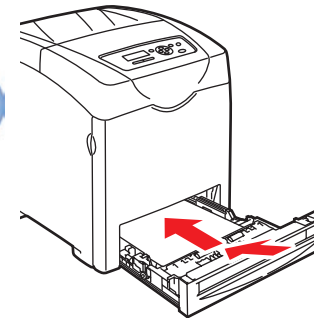
4



5

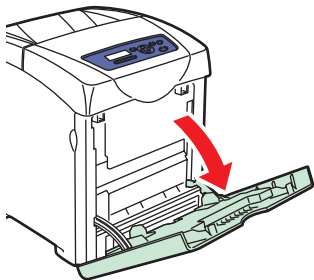


6

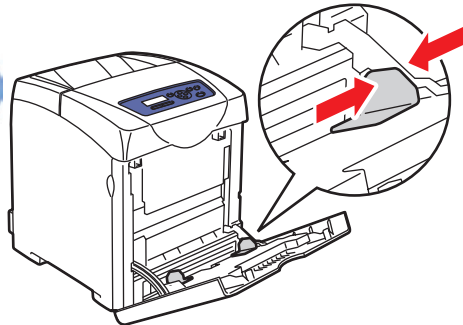


• Siehe Kapitel über **Grundlegende Informationen zum Drucken** im *Benutzerhandbuch* für weitere Hinweise.

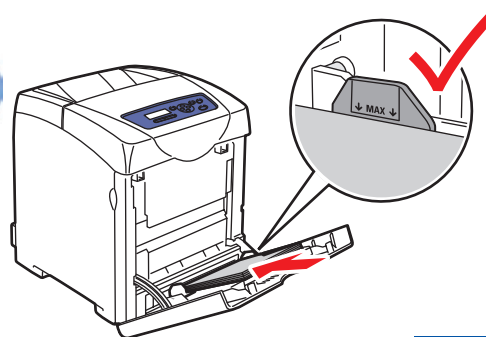
1



2

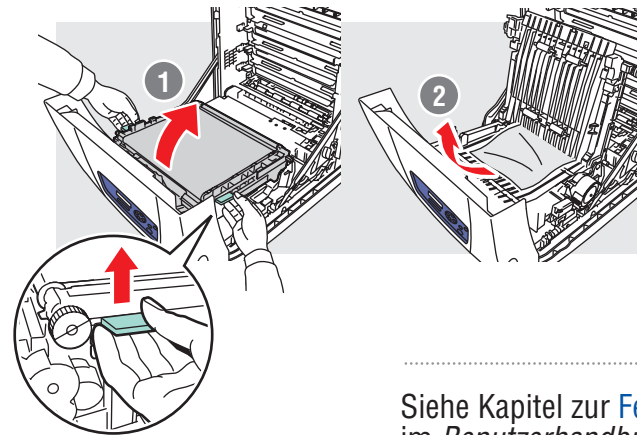
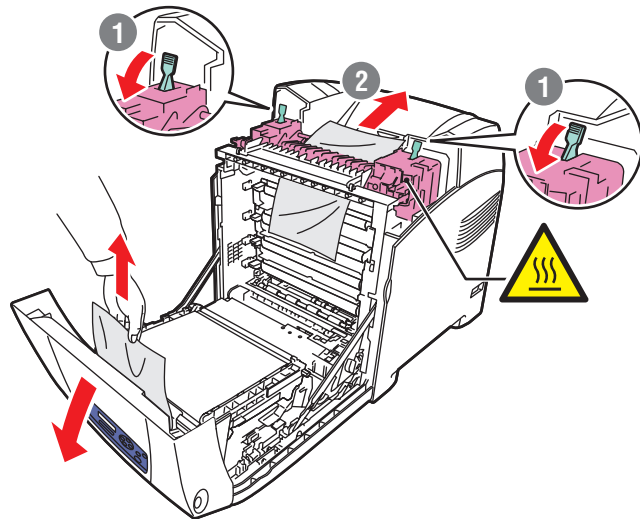
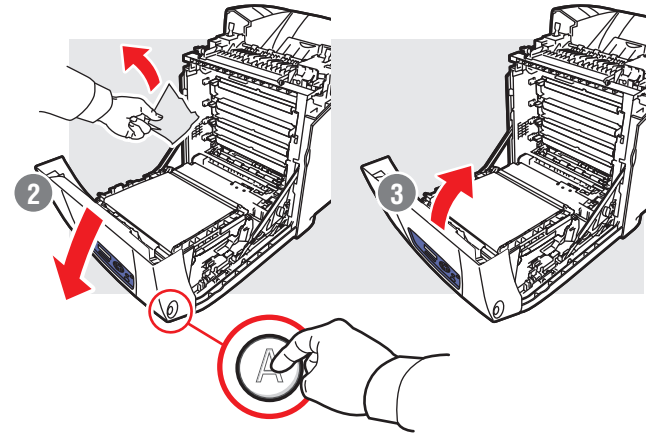
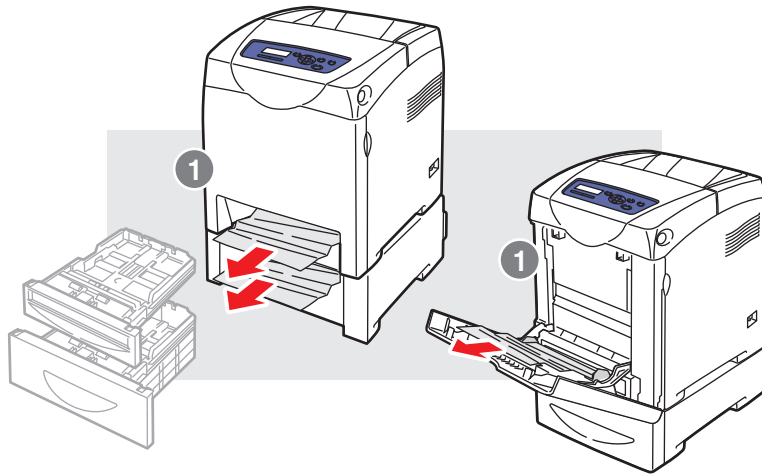


3



# Fehlerbehebung

## Papierstaus



Siehe Kapitel zur Fehlerbehebung im *Benutzerhandbuch* für weitere Informationen über:

- Probleme mit der Druckqualität
- Farbausrichtung
- Fehlermeldungen

