



color laser printer

Kurzübersicht



Bei Änderung der Papiersorte in einem Fach unbedingt die Einstellung auf dem Bedienfeld entsprechend anpassen. Andernfalls sind Probleme mit der Druckqualität und Schäden an der Fixiereinheit die mögliche Folge.

Die Papiersorte mithilfe der **Pfeil-nach-oben-** oder der **Pfeil-nach-unten-**Taste ändern und Auswahl mit "**OK**" bestätigen.

Unterstütztes Papier

Grundlegende Informationen zum Drucken

Für Papier kalibrieren

Farben kalibrieren

Druckqualität

Xerox Support-Zentrum

Unterstütztes Papier



Tray 2

Statement.....	5.5 x 8.5 in.
Letter.....	8.5 x 11.0 in.
US Folio.....	8.5 x 13.0 in.
Legal.....	8.5 x 14.0 in.
Tabloid.....	11.0 x 17.0 in.
Custom.....	(SE) x (LE)
A5.....	148 x 210 mm
A4.....	210 x 297 mm
A3.....	297 x 420 mm
B5 JIS.....	182 x 257 mm
B4 JIS.....	257 x 364 mm

Tray 1 (MPT)

Statement.....	5.5 x 8.5 in.
Executive.....	7.25 x 10.5 in.
Letter.....	8.5 x 11.0 in.
US Folio.....	8.5 x 13.0 in.
Legal.....	8.5 x 14.0 in.
Tabloid.....	11.0 x 17.0 in.
Tabloid Extra.....	12.0 x 18.0 in.
Custom.....	(SE) x (LE)
A6.....	105 x 148 mm
A5.....	148 x 210 mm
A4.....	210 x 297 mm
A3.....	297 x 420 mm
SRA3.....	320 x 450 mm
B5 JIS.....	182 x 257 mm
B4 JIS.....	257 x 364 mm
ISO B5.....	176 x 250 mm

Tray 3, 4, 5

Statement.....	5.5 x 8.5 in.
Letter.....	8.5 x 11.0 in.
US Folio.....	8.5 x 13.0 in.
Legal.....	8.5 x 14.0 in.
Tabloid.....	11.0 x 17.0 in.
A5.....	148 x 210 mm
A4.....	210 x 297 mm
A3.....	297 x 420 mm
B5 JIS.....	182 x 257 mm
B4 JIS.....	257 x 364 mm

Tray 3

Statement.....	5.5 x 8.5 in.
Letter.....	8.5 x 11.0 in.
US Folio.....	8.5 x 13.0 in.
Legal.....	8.5 x 14.0 in.
Tabloid.....	11.0 x 17.0 in.
A5.....	148 x 210 mm
A4.....	210 x 297 mm
A3.....	297 x 420 mm
B5 JIS.....	182 x 257 mm
B4 JIS.....	257 x 364 mm

# 10.....	4.12 x 9.5 in.
A7.....	5.25 x 7.25 in.
Monarch.....	3.87 x 7.5 in.
DL.....	110 x 220 mm
B5.....	176 x 250 mm
C6.....	114 x 162 mm
C5.....	162 x 229 mm
C4.....	229 x 324 mm

Letter.....	8.5 x 11.0 in.
A4.....	210 x 297 mm

Tray 4, 5

Letter.....	8.5 x 11.0 in.
A4.....	210 x 297 mm
B5 JIS.....	182 x 257 mm



Tray 1 (MPT), 2, 3, 4, 5

75 – 90 g/m² (20 – 24 lb. Bond)
Normalpapier ✓

91 – 105 g/m² (25 – 28 lb. Bond)
Schweres Normalpapier ✓

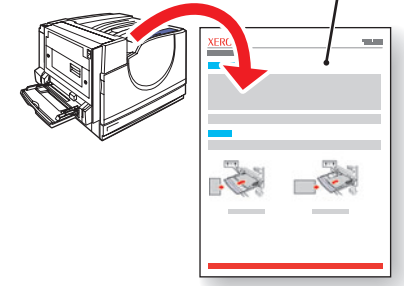
106 – 169 g/m² (50 – 60 lb. Cover, 65 – 90 lb. Index, 32 – 40 lb. Bond)
Dünnere Karton ✓
Dünnes Hochglanzpapier ✓

170 – 220 g/m² (65 – 80 lb. Cover, 100 – 110 lb. Index)
Dicker Karton ✓
Dickes Hochglanzpapier ✓

Tray 1 (MPT)

221 – 255 g/m² (81 – 90 lb. Cover, 120 – 140 lb. Index)
Extradicker Karton ✓

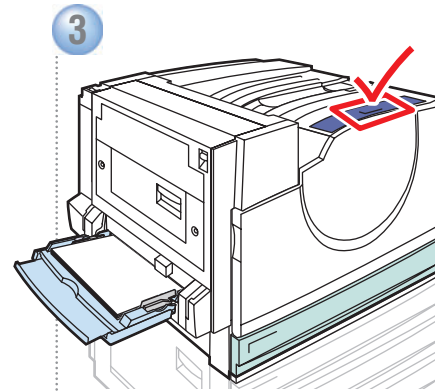
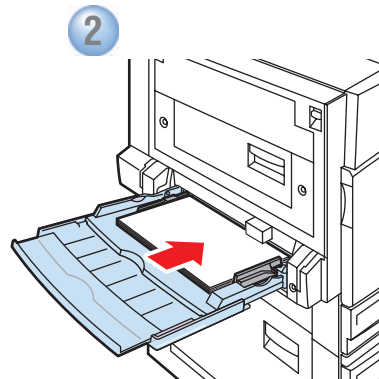
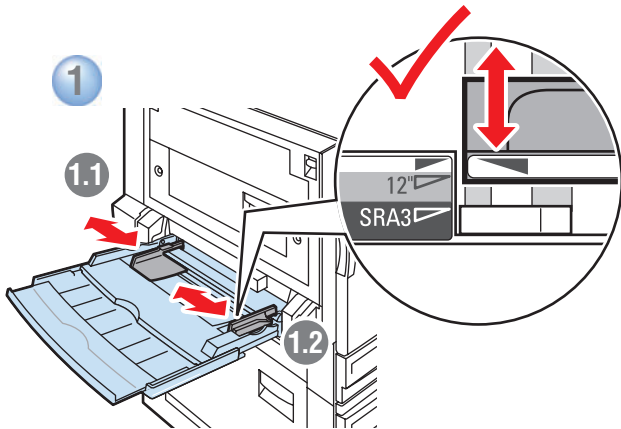
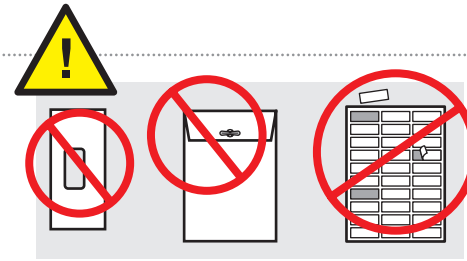
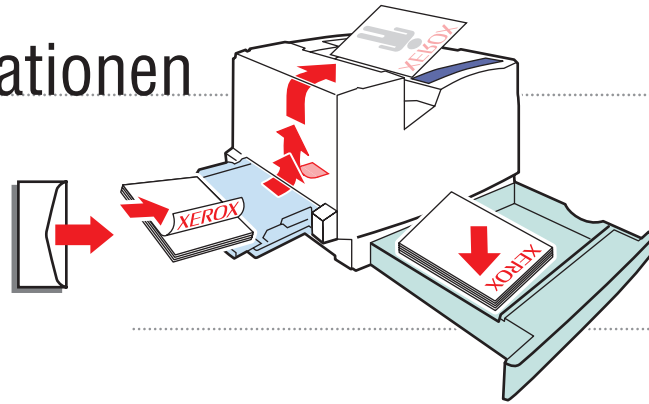
- Die "Papiertipps-Seite" drucken, um eine vollständige Liste zu erhalten.



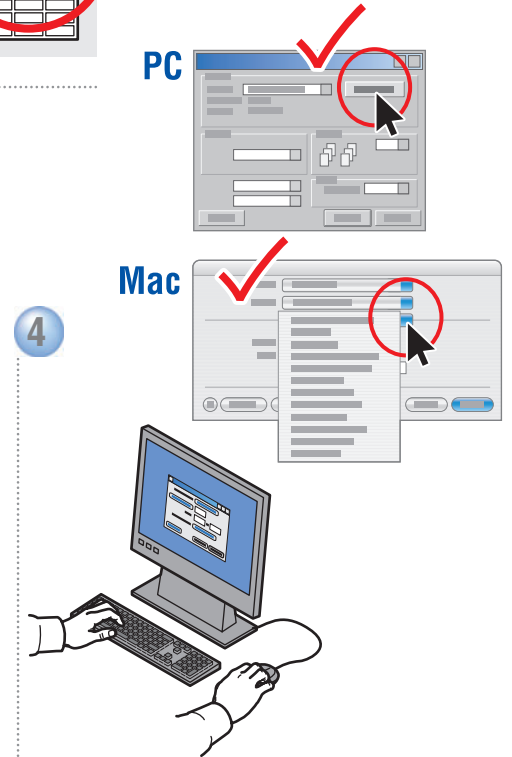
- Siehe Kapitel **Grundlegende Informationen zum Drucken** im *Benutzerhandbuch*.



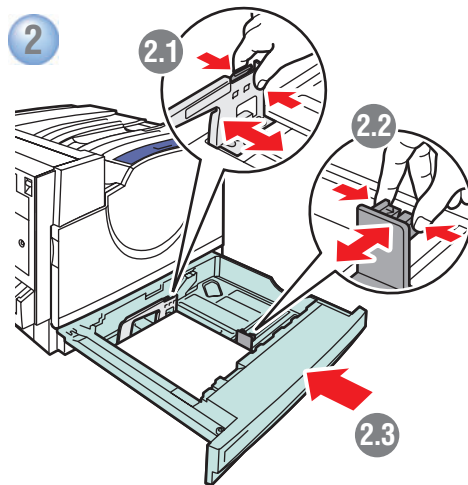
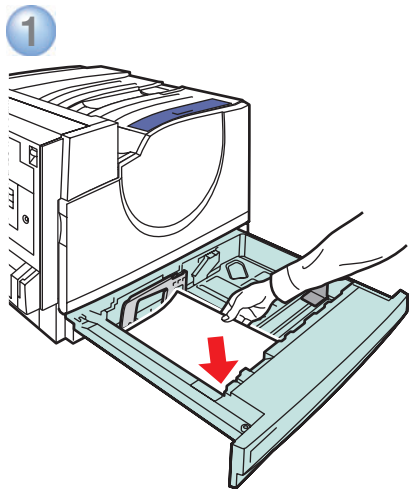
Grundlegende Informationen zum Drucken



• Einstellungen bestätigen oder ändern.

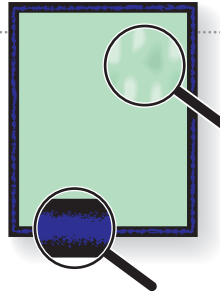


• Eigenschaften wählen. Verwenden Sie den Xerox Druckertreiber.



Für Papier kalibrieren

- Wenn Sie Ihren Drucker für eine bestimmte Papiersorte oder eine bestimmte Papierqualität kalibrieren wollen, müssen Sie die Schritte durchführen, die unter “Für Papierseiten kalibrieren” beschrieben sind. Dies kann erforderlich sein, wenn die Temperatur oder die Luftfeuchtigkeit sich deutlich ändern.



Druckbereit
Drücken Sie ? für Hilfe.
Walk-Up-Funktionen
Informationen
Papierfacheinrichtung
Druckereinrichtung ▶

Druckereinrichtung
Anschlusseinrichtung
Einstellung Papierhandhabung
Kalibriereinrichtung ▶
PostScript-Einrichtung
PCL-Einrichtung

Kalibriereinrichtung
Für Papier kalibrieren ▶
Farben kalibrieren
Ränder kalibrieren

Für Papier kalibrieren
Für Papierseiten kalibrieren
Toner-Transfereinstellungen...
Toner-Transfereinstellungen zurücksetzen

Farben kalibrieren

- Zum Kalibrieren der Farbbalance verwenden Sie das Verfahren, das auf der “Tutorial-Seite” beschrieben ist. Dort sind die Standard-einstellungen und die erweiterten Einstellungen beschrieben.



Druckbereit
Drücken Sie ? für Hilfe.
Walk-Up-Funktionen
Informationen
Papierfacheinrichtung
Druckereinrichtung ▶

Druckereinrichtung
Anschlusseinrichtung
Einstellung Papierhandhabung
Kalibriereinrichtung ▶
PostScript-Einrichtung
PCL-Einrichtung

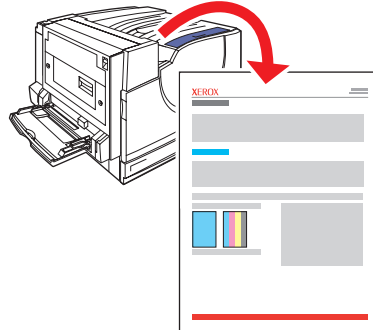
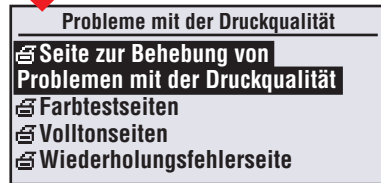
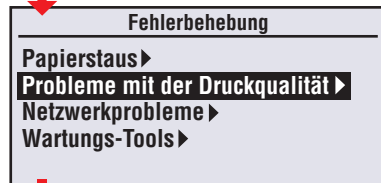
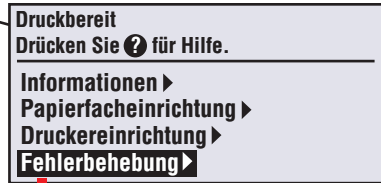
Kalibriereinrichtung
Für Papier kalibrieren
Farben kalibrieren ▶
Ränder kalibrieren

Farben kalibrieren
Tutorial-Seite
Farbreferenzseite
Standard-Farbbalance ▶
Erweiterte Farbbalance ▶
Frühere Einstellungen wiederherstellen

Druckqualität

Bei Problemen mit der Druckqualität:

- Rufen Sie das Menü **Probleme mit der Druckqualität** auf und drucken Sie die "Seite zur Behebung von Problemen mit der Druckqualität".
- Siehe Kapitel **Druckqualität** im *Benutzerhandbuch*.



Xerox Support-Zentrum

Das **Dienstprogramm** wird mit dem Druckertreiber installiert. Alternativ rufen Sie www.xerox.com/office/7760support auf. Doppelklicken Sie auf das Symbol auf dem Windows-Desktop bzw. im Mac OS X-Dock.

- **Benutzerhandbücher und Video-Lehrgänge**
- **Fehlerbehebung**
- **Drucker- und Verbrauchsmaterialstatus**
- **Benutzersicherheit**
- **Sicherheitsdatenblatt (MSDS)**

