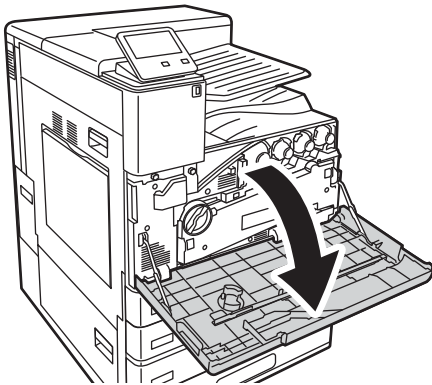
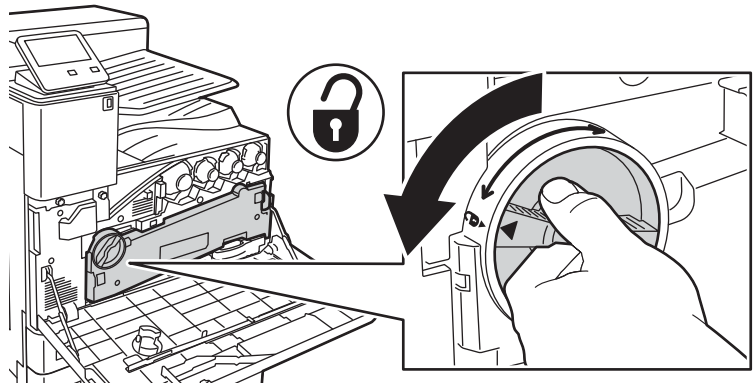


Transfer Belt Cleaner • Nettoyeur de la courroie de transfert • Unità di pulizia della cinghia di trasferimento • Übertragungsbandreiniger • Limpiador de la correa de transferencia • Netejador de la corretja de transferència • Limpador da correia de transferência • Afdrukbandreiniger • Rengörare för överföringsband • Rengjøringsfilt for overføringsbelte • Renseenhed til overføringsbælte • Siirtotelan puhdistin • Устройство очистки ремня переноса • Čistič přenosového pásu • Środek czyszczący taśmy transferowej • Átvivőszalag-tisztító • Curățător de bandă de transfer • Aktarım Şeridi Temizleyici • Σύστημα καθαρισμού ιμάντα μεταφοράς

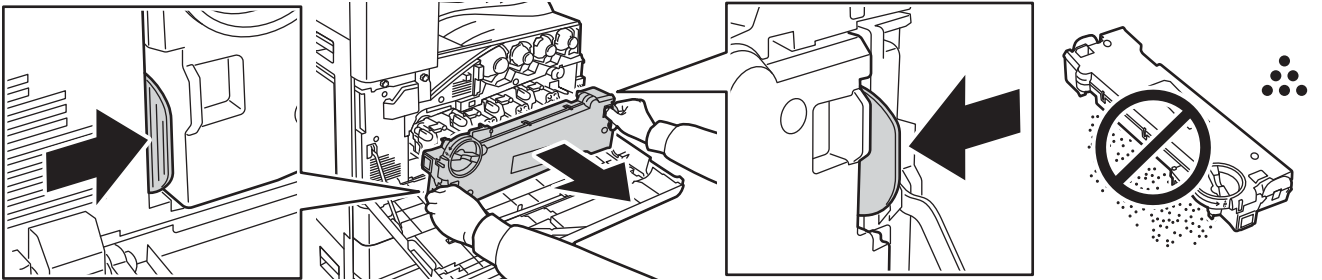
1



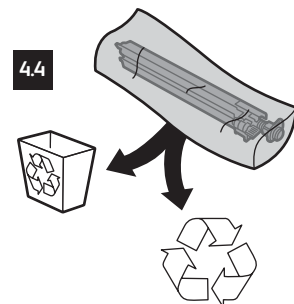
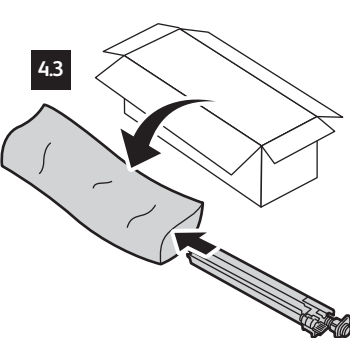
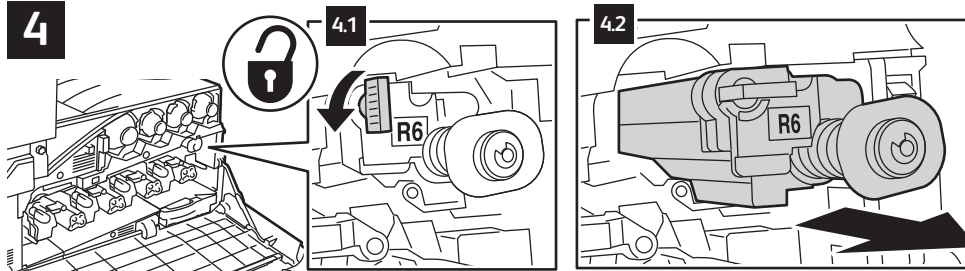
2



3

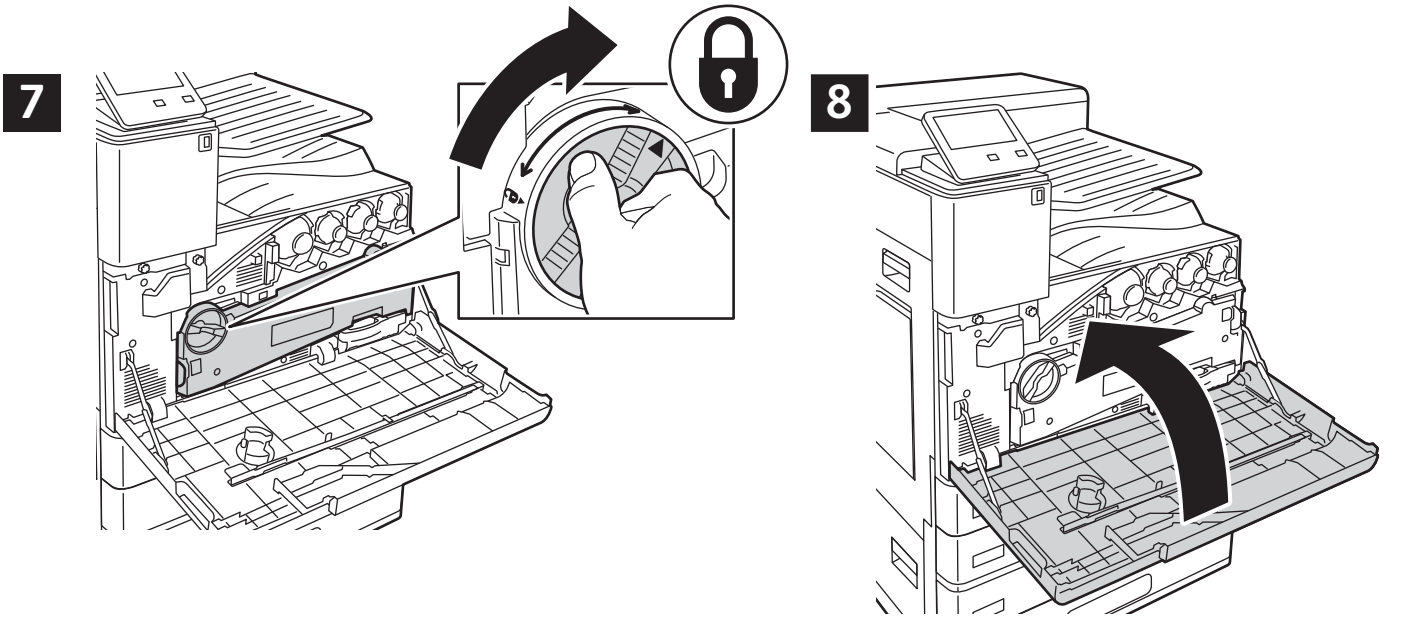
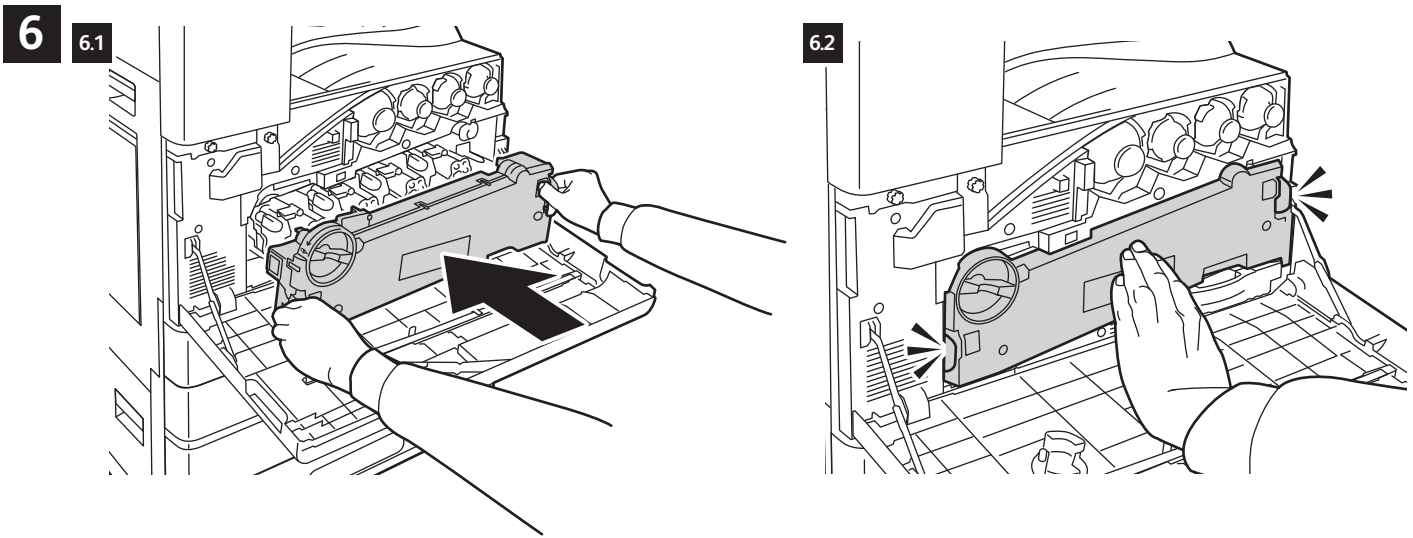
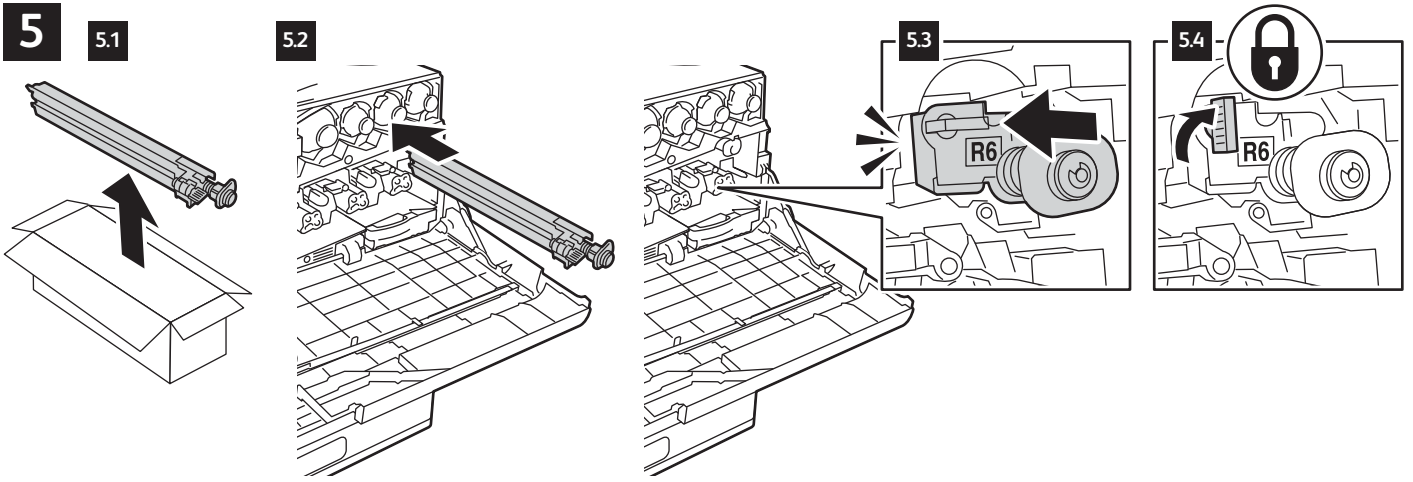


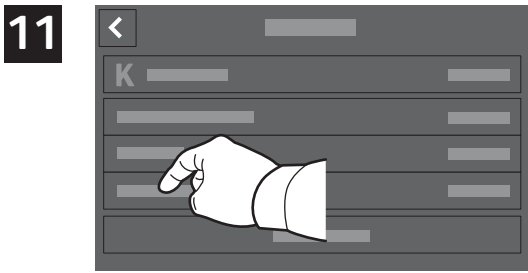
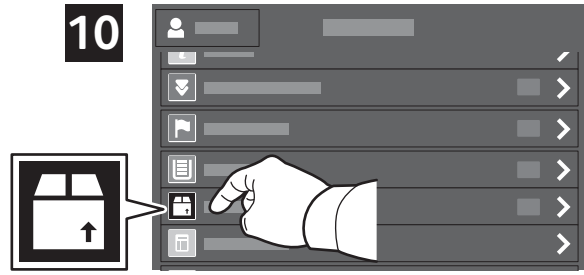
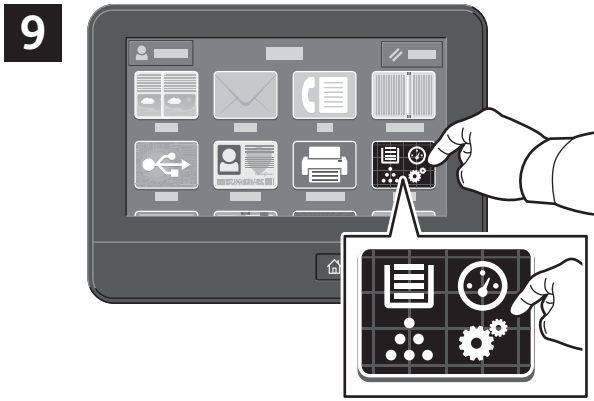
4



5

[www.xerox.com/gwa](http://www.xerox.com/gwa)





- EN** To reset the counter, touch **Transfer Belt Cleaner**.
- FR** Pour réinitialiser le compteur, touchez **Nettoyeur de la courroie de transfert**.
- IT** Per ripristinare il contatore, premere l'opzione **dell'unità di pulizia della cinghia di trasferimento**.
- DE** Zum Zurückstellen des Zählers **Übertragungsbandreiniger** antippen.
- ES** Para reiniciar el contador, pulse **Limpiador de la correa de transferencia**.
- CA** Per restablir el comptador, toqueu **Netejador de la corretja de transferència**.
- PT** Para zerar o contador, toque em **Limpador da correia de transferência**.
- NL** Om de teller op nul te zetten, selecteert u **Afdrukbandreiniger**.
- SV** Återställ räknaren genom att trycka på **Rengörare för överföringsband**.
- NO** Trykk på **Rengjøringsfilt for overføringsbelte** for å tilbakestille telleverket.
- DA** Tryk på **Renseenhed til overføringsbælte** for at nulstille tælleren.
- FI** Nollaa laskuri koskettamalla **Siirtotelan puhdistin**.
- RU** Для сброса счетчика выберите **Устройство очистки ремня переноса**.
- CS** Pro vynulování počítadla stiskněte položku **Čistič přenosového pásu**.
- PL** Aby zresetować licznik, dotknij pozycji **Środek czyszczący taśmy transferowej**.
- HU** A számláló lenullázásához érintse meg az **Átvivőszalag-tisztító** lehetőséget.
- RO** Pentru a reseta contorul, atingeți **Curățător de bandă de transfer**.
- TR** Sayacı sıfırlamak için **Aktarım Şeridi Temizleyici**'ye dokunun.
- EL** Για επαναφορά του μετρητή, πατήστε **Σύστημα καθαρισμού ιμάντα μεταφοράς**.

