

EN More Information

HR Više informacija

UK Додаткова інформація

SK Ďalšie informácie

SL Več informacij

CA Més informació



www.xerox.com/office/VLC500support
www.xerox.com/office/VLC600support
www.xerox.com/msds (U.S./Canada)
www.xerox.com/environment_europe
www.xerox.com/office/VLC500supplies
www.xerox.com/office/VLC600supplies
www.xerox.com/office/businessresourcecenter

EN Before operating your printer, read the safety and regulatory chapters in the *User Guide* available on Xerox.com, or the *Safety, Regulatory, Recycling, and Disposal Reference Guide* on the *Software and Documentation* disc.

Material Safety Data Sheets (US/Canada) and environmental information (Europe) are available online.

HR Prije upotrebe pisača pročitajte poglavlja o sigurnosti i pravnim propisima u *User Guide* (Korisničkom priručniku) dostupnom na web-mjestu Xerox.com ili *Safety, Regulatory, Recycling, and Disposal Reference Guide* (Referentni vodič za sigurnost, pravne propise, recikliranje i odlaganje) na disku *Software and Documentation* (Softver i dokumentacija).

Material Safety Data Sheets (SAD/Kanada) i informacije o zaštiti okoliša (Europa) dostupne su online.

UK Перед використанням принтера прочитайте розділи щодо питань безпеки та правових норм у *User Guide* (Посібнику користувача) на веб-сайті Xerox.com або *Safety, Regulatory, Recycling, and Disposal Reference Guide* (Довідковий посібник з питань безпеки, правових норм, переробки та утилізації) на диску *Software and Documentation* (Програмне забезпечення і документація).

Material Safety Data Sheets (США/Канада) та інформацію щодо довкілля (Європа) можна знайти в Інтернеті.

SK Pred použitím tlačiarne si prečítajte kapitoly o bezpečnosti a regulácii v *User Guide* (používateľskej príručke), ktorá je k dispozícii na lokalite Xerox.com, alebo v príručke *Safety, Regulatory, Recycling, and Disposal Reference Guide* (Referenčná príručka o bezpečnosti, regulácii, recyklácii a likvidácii) na disku *Software and Documentation* (Softvér a dokumentácia).

Material Safety Data Sheets (USA/Kanada) a ekologické informácie (Európa) sú k dispozícii online.

SL Pred uporabo tiskalnika preberite poglavji o varnosti in predpisih v *User Guide* (Uporabniškem priročniku) na spletnem mestu Xerox.com ali *Safety, Regulatory, Recycling, and Disposal Reference Guide* (Referenčna navodila o varnosti, predpisih, recikliranju in odlaganju) na disku *Software and Documentation* (Programska oprema in dokumentacija).

Material Safety Data Sheets (ZDA/Kanada) in okoljske informacije (Evropa) so na voljo v spletu.

CA Abans d'utilitzar la impressora, llegiu els capítols de normatives i seguretat al *User Guide* (Manual d'usuari) disponible a Xerox.com, o la *Safety, Regulatory, Recycling, and Disposal Reference Guide* (Guia de seguretat, normatives, reciclatge i deposició de rebuigs) al disc *Software and Documentation* (Programari i documentació).

Material Safety Data Sheets (EUA/Canadà) i informació mediambiental (Europa) en línia.

www.xerox.com/office/VLC500supplies
www.xerox.com/office/VLC600supplies

EN Printer supplies

HR Potrošni materijal pisača

UK Витратні матеріали для принтера

SK Spotrebný materiál tlačiarne

SL Potrošni material za tiskalnik

CA Subministraments de la impressora

www.xerox.com/office/businessresourcecenter

EN Templates, tips, and tutorials

HR Predložci, savjeti i vodiči

UK Шаблони, поради та посібники

SK Šablóny, typy a školiace programy

SL Predloge, nasveti in vadnice

CA Plantilles, consells i programes d'aprenentatge

Xerox® VersaLink® C500/C600

Color Printer • PISAČ u boji •

Кольоровий принтер • Farebná tlačiareň •

Barvni tiskalnik • Impressora de color •

Quick Use Guide

HR Hrvatski Kratki korisnički priručnik

UK Українська Короткий посібник

SK Slovensky Rýchla príručka používateľa

SL Slovenščina Hitri uporabniški priročnik

CA Català Guia d'ús ràpid



EN Printer Tour

HR Vodič za pisac

UK Огляд принтера

SK Prehliadka tlačiarne

SL Predstavitev tiskalnika

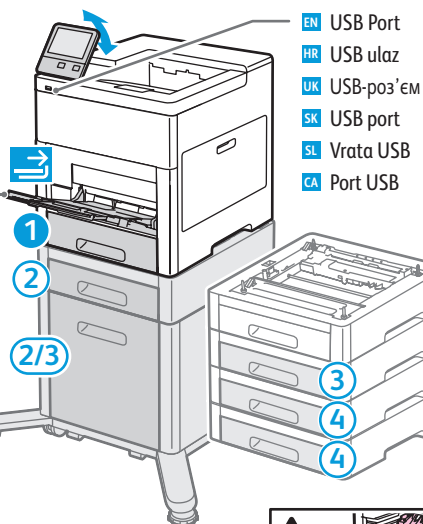
CA Presentació de la impressora

EN Bypass Tray
HR Zaobilazni pretinac
UK Обхідний лоток
SK Zásobník s priamym podávaním
SL Obhodni pladenj
CA Safata especial

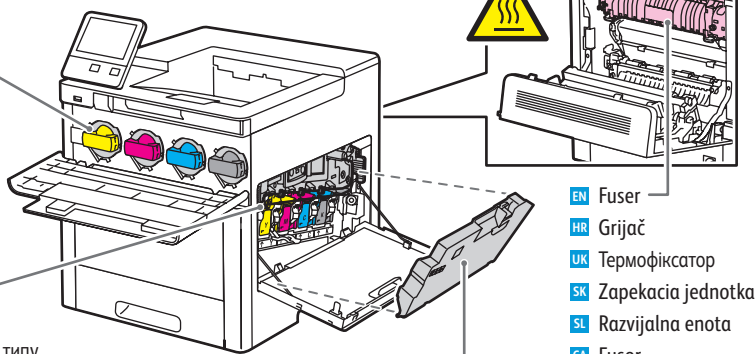
EN Trays 1–5
HR Pretinci 1–5
UK Лотки 1–5
SK Zásobníky 1–5
SL Pladnja 1–5
CA Safates 1 - 5

EN Toner Cartridges
HR Spremnici tinte
UK Картриджі з тонером
SK Tonerové kazety
SL Kartuše s tonerjem
CA Cartutxos de tòner

EN Drum Cartridges
HR Spremnici bubnjevi
UK Картриджі барабанного типу
SK Valcové kazety
SL Kartuše z bobnom
CA Cartutxos de tambor

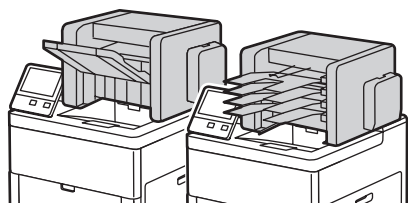


EN USB Port
HR USB ulaz
UK USB-роз'єм
SK USB port
SL Vrata USB
CA Port USB



EN Fuser
HR Grijac
UK Термофіксатор
SK Zarekacia jednotka
SL Razvijalna enota
CA Fusor

EN Waste Cartridge
HR Spremnik otpada
UK Картридж для відпрацьованого тонера
SK Odpadová kazeta
SL Kartuša za odpadni toner
CA Cartutx de residus



EN Finisher and Mailbox available for VersaLink® C600 Color Printer only.
HR Završni pretinac i pretinac u boji dostupni su samo za pisac u boji VersaLink® C600
UK Фінішер і поштова скринька доступні тільки для кольорового принтера VersaLink® C600.
SK Finišer a schránka sú dostupné len na farebnej tlačiarne VersaLink® C600.
SL Finišer in sortirnik tiskovin sta na voljo le pri barvnem tiskalniku VersaLink® C600.
CA L'acabadora i la bústia només estan disponibles per a la impressora en color VersaLink® C600.

www.xerox.com/office/VLC500support
www.xerox.com/office/VLC600support

EN Control Panel

HR Upravljačka ploča

UK Панель керування

SK Ovládací panel

SL Nadzorna plošča

CA Tauler de control



1
EN Log in for special access.
HR Prijavite se za poseban pristup.
UK Увійдіть у систему для спеціального доступу.
SK Pre špeciálny prístup sa prihláste.
SL Prijava za posebni dostop.
CA Inicieu una sessió per a obtenir accés especial.

3
EN Home returns to the main app screen.
HR Početak vas vraća na glavni zaslon aplikacije.
UK Дозволяє повернутися до головного екрана програм.
SK Tlačidlom Domov sa vrátite na hlavnú obrazovku aplikácie.
SL S tipko Home (Domov) se vrnete na zaslon glavne aplikacije.
CA Inicia torna a la pantalla de l'aplicació principal.

5
EN The Device app provides access to printer information and settings.
HR Aplikacija Uređaj pruža pristup informacijama o pisacu i postavkama.
UK Програма Device (Пристрій) надає доступ до інформації про принтер та його налаштувань.
SK Aplikácia Device (Zariadenie) poskytuje prístup k informáciám o tlačiarne a k jej nastaveniam.
SL Aplikacija Device (Naprava) omogoča dostop do podatkov o tiskalniku in nastavitve.
CA L'aplicació Dispositiu proporciona accés a la informació i configuració de la impressora.

6
EN NFC allows pairing with a mobile device to print from an app.
HR NFC omogućuje uparivanje s mobilnim uređajem radi ispisa iz aplikacije.
UK Технологія NFC дозволяє виконати з'єднання у пару з мобільним пристроєм для друку з програми.
SK NFC umožňuje spárovanie s mobilným zariadením a tlač z aplikácií.
SL Funkcija NFC omogoča seznanjanje z mobilno napravo za tiskanje iz aplikacije.
CA L'NFC permet realitzar l'aparellament amb dispositius mòbils per imprimir mitjançant una aplicació.

7
EN Status LED indicates printer status.
HR LED svjetlo statusa označava status pisaca.
UK Світлодіодний індикатор стану вказує на стан принтера.
SK Stavová kontrolka indikuje stav tlačiarne.
SL Lučka LED za stanje označuje stanje tiskalnika.
CA El LED d'estat indica l'estat de la impressora.

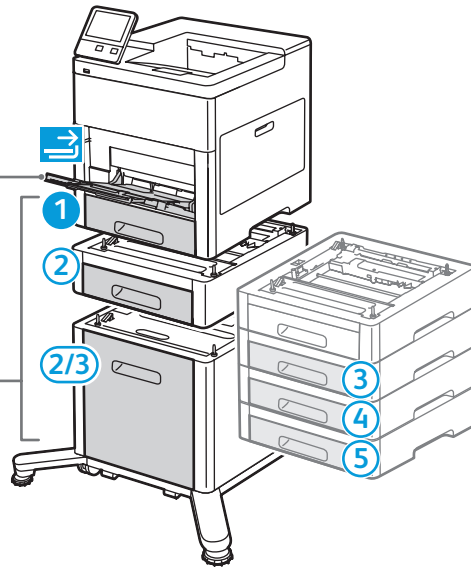
2
EN Reset clears settings.
HR Poništavanje briše postavke.
UK Функція скидання передбачає скасування поточних налаштувань.
SK Pomocou resetu vymažete nastavenia.
SL Ponastavitev nastavitve.
CA L'opció Reinicialitza esborra la configuració.


4
EN Power/Wake
HR Uključi/Probudi
UK Живлення/активація
SK Zapnúť/Prebudiť
SL Vkllop/bujenje
CA Alimentació/Reactivació

EN Supported Paper
HR Podržani papir
UK Підтримуваний папір
SK Podporovaný typ papiera
SL Podprte vrste papirja
CA Paper admès


- EN** Bypass Tray
- HR** Zaobilazni pretinac
- UK** Обхідний лоток
- SK** Zásobník s priamym podávaním
- SL** Obhodni pladenj
- CA** Safata especial

- EN** Trays 1–5
- HR** Pretinci 1 – 5
- UK** Лотки 1–5
- SK** Zásobníky 1 – 5
- SL** Pladnja 1–5
- CA** Safates 1 - 5

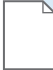


 **60–220 g/m²**
(16 lb. Bond–80 lb. Cover)

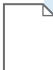
4 x 6	4 x 6 in.
5 x 7	5 x 7 in.
Statement*	5.5 x 8.5 in.
Executive*	7.25 x 10.5 in.
8 x 10*	8 x 10 in.
Letter*	8.5 x 11 in.
Folio*	8.5 x 13 in.
Legal*	8.5 x 14 in.
A6	105 x 148 mm
A5*	148 x 210 mm
A4*	210 x 297 mm
B5 ISO*	176 x 250 mm
215 x 315*	215 x 315 mm




Monarch	3.9 x 7.5 in.
#10	4.12 x 9.5 in.
DL	110 x 220 mm
C5	162 x 229 mm

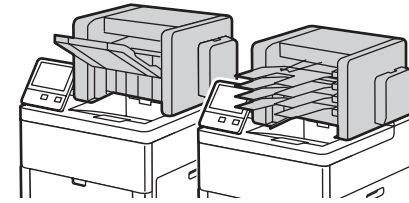
 **1 2 3 4 5**
60–220 g/m²
(16 lb. Bond–80 lb. Cover)

Executive*	7.25 x 10.5 in.
Letter*	8.5 x 11 in.
Folio*	8.5 x 13 in.
Legal*	8.5 x 14 in.
A5*	148 x 210 mm
A4*	210 x 297 mm
B5 ISO*	176 x 250 mm


 **2/3**
60–176 g/m²
(16 lb. Bond–65 lb. Cover)

Letter*	8.5 x 11 in.
A4*	210 x 297 mm

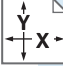
 ***60–176 g/m²**
(16 lb. Bond–65 lb. Cover)

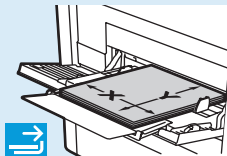


VersaLink® C600

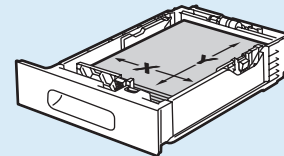
 **60–220 g/m²**
(16 lb. Bond–80 lb. Cover)

Executive*	7.25 x 10.5 in.
Letter*	8.5 x 11 in.
Legal*	8.5 x 14 in.
B5 ISO*	176 x 250 mm
A4*	210 x 297 mm


-  **EN** Custom Size
HR Prilagodena veličina
UK Нестандартний розмір
SK Vlastný formát
SL Velikost po meri
CA Mida personalitzada



X: 76–216 mm (3–8.5 in.)
Y: 127–356 mm (5–14 in.)



1 2 3 4 5
X: 76–216 mm (3–8.5 in.)
Y: 148–356 mm (7.5–14 in.)

 **X:** 140–216 mm (5.5–8.5 in.)
Y: 203–356 mm (8–14 in.)

60–80 g/m²
(16–20 lb. Bond)

- EN** Recycled
- HR** Reciklirani
- UK** Перероблений
- SK** Recyklovaný
- SL** Recikliran
- CA** Reciclat

60–90 g/m²
(20–24 lb. Bond)

- EN** Custom 1
- HR** Prilagodeni 1
- UK** Користувачький 1
- SK** Vlastný 1
- SL** Po meri 1
- CA** Personalitzat 1

75–105 g/m²
(20–28 lb. Bond)

- EN** Plain
- HR** Obični
- UK** Звичайний
- SK** Obyčajný
- SL** Navaden
- CA** Normal

106–176 g/m²
(28 lb. Bond–65 lb. Cover)

- EN** Lightweight Cardstock
- HR** Lagani karton
- UK** Тонкий картон
- SK** Ľahký kartón
- SL** Lahek karton
- CA** Paper de targetes lleuger

177–220 g/m²
(65–80 lb. Cover)

- EN** Cardstock
- HR** Karton
- UK** Картон
- SK** Kartón
- SL** Karton
- CA** Paper de targetes

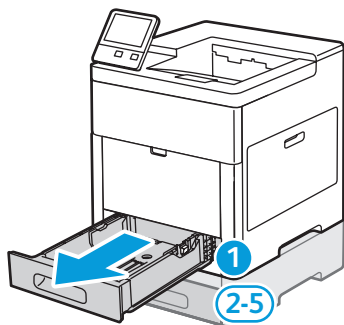
 www.xerox.com/rmlna (U.S./Canada)
www.xerox.com/rmleu

www.xerox.com/office/VLC500support
www.xerox.com/office/VLC600support

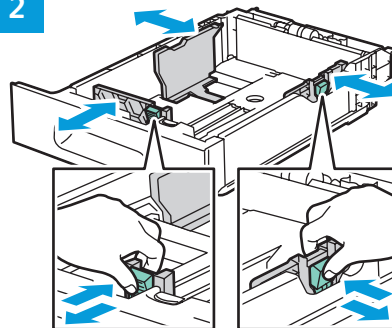
EN Basic Printing
 HR Osnovni ispis
 UK Основи друку
 SK Základná tlač
 SL Osnovno tiskanje
 CA Impressió bàsica

1

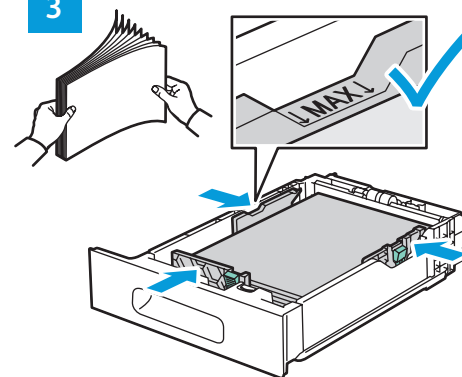
- EN Trays 1-2
 HR Pretinci 1-2
 UK Лотки 1-2
 SK Zásobníky 1-2
 SL Pladnja 1-2
 CA Safates 1-2



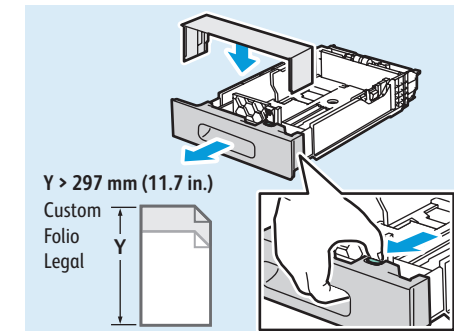
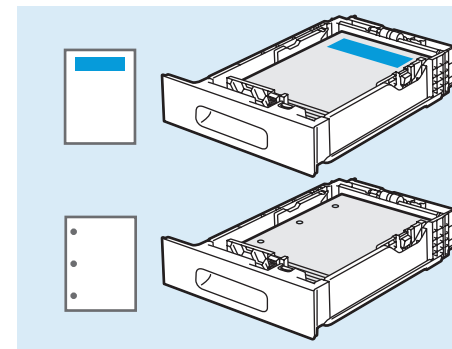
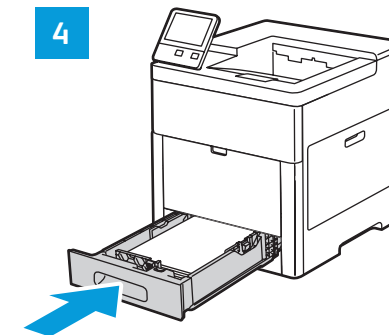
2



3

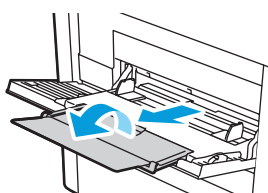


4

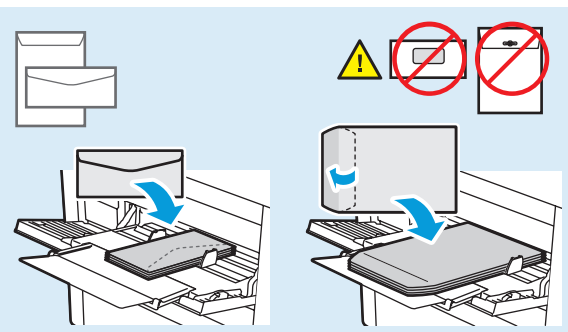
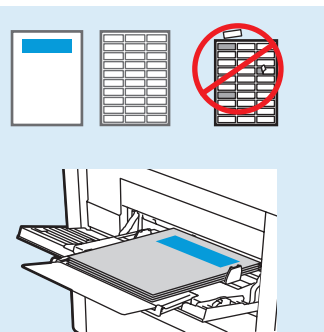
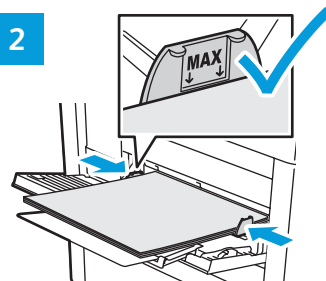


1

- EN Bypass Tray
 HR Zaobilazni pretinac
 UK Обхідний лоток
 SK Zásobník s priamym podávaním
 SL Obhodni pladenj
 CA Safata especial



2



EN At the printer control panel, change size and type settings. In the Xerox print driver, select printing options.
 HR Na upravljačkoj ploči pisača promijenite veličinu i postavke vrste. U upravljačkom programu Xerox pisača odaberite opcije ispisa.
 UK На панелі керування принтера змініть налаштування розміру й типу. У драйвері друку Xerox виберіть параметри друку.
 SK Na ovládacom paneli zmeňte nastavenie formátu a typu papiera. V ovládači tlačiarne Xerox vyberte možnosti tlače.
 SL Na nadzorni plošči tiskalnika spremenite nastavitvi velikosti in vrste. V gonilniku tiskalnika Xerox izberite možnosti tiskanja.
 CA Al tauler de control de la impressora, canvieu la configuració de tipus i mida. Al controlador d'impressió de Xerox, seleccioneu les opcions d'impressió.

EN Paper Jams

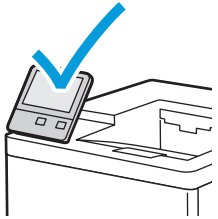
HR Zaglavljivanja papira

UK Застрягання паперу

SK Zaseknutia papiera

SL Zagozditve papirja

CA Encallaments del paper



EN When a jam occurs, the control panel displays graphics showing how to clear the jam.



www.xerox.com/office/VLC500docs

www.xerox.com/office/VLC600docs

For tips on avoiding paper jams, refer to the *User Guide*.

HR Kad dođe do zaglavljivanja, upravljačka ploča prikazuje grafički prikaz koji pokazuje kako riješiti zaglavljivanje. Savjete kako izbjeći zaglavljivanja papira potražite u *User Guide* (Korisničkom priručniku).

UK Коли виникає застрягання, на панелі керування з'являється графічне зображення з інформацією про те, як усунути застрягання.

Поради щодо запобігання застрягання паперу читайте в *User Guide* (Посібнику користувача).

SK Keď dôjde k zaseknutiu papiera, na ovládacom paneli sa graficky zobrazí spôsob odstránenia zaseknutia. Rady, ako predísť zaseknutiu papiera, nájdete v *User Guide* (používateľskej príručke).

SL Če pride do zagozditve papirja, bo grafika na nadzorni plošči prikazovala, kako zagozden papir odstranite. Nasvete, kako se izogniti zagozditvam papirja, najdete v *User Guide* (Uporabniškem priručniku).

CA Si es produeix un encallament, el tauler de control mostra imatges per solucionar-lo. Per obtenir consells per evitar encallaments de paper, consulteu el *Manual d'usuari*.

www.xerox.com/office/VLC500support
www.xerox.com/office/VLC600support

EN Xerox App Gallery

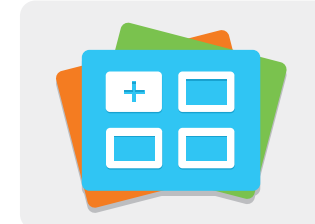
HR Xerox App Gallery

UK Xerox App Gallery

SK Xerox App Gallery

SL Xerox App Gallery

CA Xerox App Gallery



www.xerox.com/appgallery

EN The Xerox® App Gallery has a growing collection of productivity apps that you can install on your printer. Find the app on your home screen and create your login directly, or go to www.xerox.com/appgallery to log in and add your device. To simplify app installation, use the same name for your app gallery login credentials that you used for the printer login.

HR Xerox® App Gallery ima rastuću zbirku aplikacija za produktivnost koje možete instalirati na svoj pišač. Pronađite aplikaciju na svojem početnom zaslonu i izravno izradite prijavu ili idite na www.xerox.com/appgallery da biste se prijavili i dodali svoj uređaj. Da biste pojednostavnili instalaciju aplikacije, za vjerodajnice za prijavu u galeriju aplikacija upotrijebite isto ime koje ste upotrijebili za prijavu pišača.

UK Колекція програм у Xerox® App Gallery постійно розширюється, і ви можете встановити їх на принтер. Виберіть програму на головному екрані та створіть ідентифікатор або перейдіть на сторінку www.xerox.com/appgallery, увійдіть у систему і додайте свій пристрій. Щоб спростити процедуру встановлення, використовуйте для входу в галерею програм ті самі облікові дані, що й для входу в систему принтера.

SK Služba Xerox® App Gallery obsahuje rastúci počet výkonných aplikácií, ktoré si môžete nainštalovať do svojej tlačiarne. Aplikáciu vyhľadajte na svojej domovskej obrazovke a priamo si vytvorte prihlasovacie údaje. Môžete tak urobiť aj na adrese www.xerox.com/appgallery, kde sa prihláste a pridajte svoje zariadenie. Aby bola inštalácia aplikácie jednoduchšia, použite na prihlásenie do galérie aplikácií rovnaké meno ako na prihlásenie do tlačiarne.

SL V storitvi Xerox® App Gallery je čedalje večja zbirka učinkovitih aplikacij, ki jih lahko namestite v tiskalnik. Poiščite aplikacijo na domačem zaslonu in neposredno ustvarite prijavo oziroma pojdite na stran www.xerox.com/appgallery, se prijavite in dodajte svojo napravo. Za preprostejšo namestitev aplikacije pri poverilnicah za prijavo v storitev App Gallery uporabite isto ime, kot ga uporabljate ob prijavi v tiskalnik.

CA El Xerox® App Gallery disposa d'una recopilació cada cop més gran d'aplicacions de productivitat que podeu instal·lar a la impressora. Trobeu l'aplicació a la pantalla inicial i creeu el vostre inici de sessió directament, o aneu a www.xerox.com/appgallery per iniciar una sessió i afegir el vostre dispositiu. Per simplificar la instal·lació de l'aplicació, utilitzeu per a les credencials d'inici de sessió de l'App Gallery el mateix nom que es va utilitzar per a l'inici de sessió de la impressora.