

EN More Information

RU **Дополнительные сведения**

TR **Daha Fazla Bilgi**

EL **Περισσότερες πληροφορίες**

KK **Қосымша ақпарат**

AR **المزيد من المعلومات**



www.xerox.com/office/VLB400support

www.xerox.com/msds (U.S./Canada)

www.xerox.com/environment_europe

www.xerox.com/office/VLB400supplies

www.xerox.com/office/businessresourcecenter

EN Before operating your printer, read the safety and regulatory chapters in the *User Guide* available on Xerox.com, or the *Safety, Regulatory, Recycling, and Disposal Reference Guide* on the *Software and Documentation* disc.

Material Safety Data Sheets (US/Canada) and environmental information (Europe) are available online.

RU Перед эксплуатацией принтера следует прочесть раздел по безопасности и раздел с нормативной информацией в *Руководстве пользователя*, доступном на сайте Xerox.com, или *Справочное руководство по безопасности, нормативным требованиям, вторичной переработке и утилизации* на компакт-диске *Software and Documentation disc* (Диск с программным обеспечением и документацией).

Сведения *Material Safety Data Sheets* (Данные по безопасности материалов) для США и Канады и информация об охране окружающей среды для Европы доступны на сайте.

TR Yazıcınızı çalıştırmadan önce, Xerox.com'dan edinilebilen *Kullanım Kılavuzu* içindeki güvenlik ve mevzuat bölümlerini ya da *Software and Documentation* (Yazılım ve Doküman) diskindeki *Güvenlik, Mevzuat, Geri Dönüşüm ve İmha Etme Referans Kılavuzunu* okuyun.

Material Safety Data Sheets (Malzeme Güvenliği Veri Sayfaları) (ABD/Kanada) ve çevre bilgisi (Avrupa) çevrimiçi bulunabilir.

EL Πριν τη λειτουργία του εκτυπωτή, διαβάστε τα κεφάλαια για την ασφάλεια και τους κανονισμούς στον *Οδηγό χρήσης* που διατίθεται στον ιστότοπο Xerox.com, ή στο *Οδηγός αναφοράς για την ασφάλεια, τους κανονισμούς, την ανακύκλωση και την απόρριψη* που περιέχεται στο CD *Software and Documentation* (Λογισμικό και συνοδευτικά έγγραφα).

Τα *Material Safety Data Sheets* (ΗΠΑ/Καναδάς) και οι περιβαλλοντικές πληροφορίες (Ευρώπη) είναι διαθέσιμα online.

KK Принтерді қолдану алдында, Xerox.com сайтында қолжетімді *User Guide* (Пайдаланушы нұсқаулығы) ішіндегі қауіпсіздік және нормативтік мәліметтер қамтитын тарауларды немесе *Software and Documentation* (Бағдарламалық жасақтама және құжаттама) дискісіндегі *Safety, Regulatory, Recycling, and Disposal Reference Guide* (Қауіпсіздік, нормативтік талаптар, қайта өңдеу және кәдеге жарату бойынша нұсқаулық) құжатын оқып шығыңыз.

Material Safety Data Sheets (АҚШ/Канада) және қоршаған орта туралы ақпарат (Еуропа) онлайн түрде қолжетімді.

AR قبل تشغيل الطابعة، اقرأ السلامة والفصول التنظيمية في *User Guide* (دليل المستخدم) المتوفر على Xerox.com أو دليل المرجع حول السلامة واللوائح التنظيمية والتخلص الموجود على *Software and Documentation CD* (قرص البرامج والوثائق).

Material Safety Data Sheets (أوراق بيانات أمان المواد) (الولايات المتحدة/كندا) والمعلومات البيئية (أوروبا) متوفرة عبر الإنترنت.

www.xerox.com/office/VLB400supplies

EN Printer supplies

RU Расходные материалы для принтера

TR Yazıcı sarf malzemeleri

EL Αναλώσιμα εκτυπωτή

KK Принтер жабдығы

AR مستلزمات الطابعة

www.xerox.com/office/businessresourcecenter

EN Templates, tips, and tutorials

RU Шаблоны, рекомендации и учебные руководства

TR Şablonlar, ipuçları ve öğreticiler

EL Πρότυπα, χρήσιμες συμβουλές και προγράμματα εκμάθησης

KK Үлгілер, кеңестер мен оқулықтар

AR القوالب، والتلميحات، والبرامج التعليمية

Xerox® VersaLink™ B400

Printer • Принтер • Yazıcı •
Εκτυπωτής • Принтер • طابعة

Quick Use Guide

- RU **Русский** Краткое руководство пользователя
- TR **Türkçe** Hızlı Kullanım Kılavuzu
- EL **Ελληνικά** Εγχειρίδιο άμεσης χρήσης
- KK **Қазақ** Қысқаша пайдалану бойынша нұсқаулық
- AR **العربية** دليل الاستخدام السريع



EN Printer Tour

RU Общие сведения о принтере

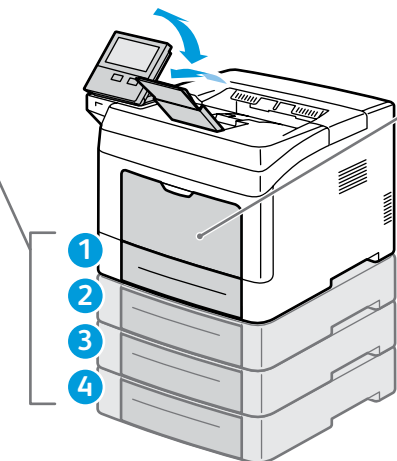
TR Yazıcı Turu

EL Γνωριμία με τον εκτυπωτή

KK Принтерге шолу

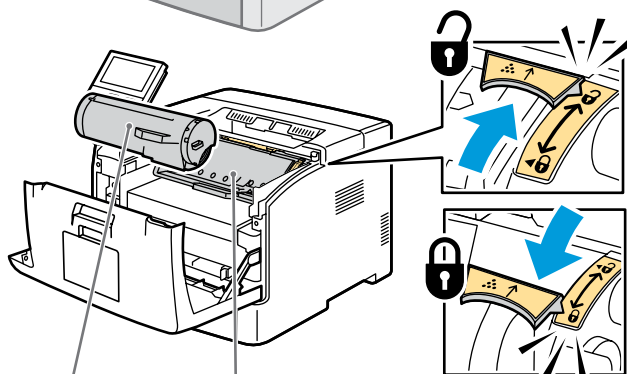
AR جولة الطابعة

EN Trays 1-4
RU Лотки 1-4
TR Kaset 1-4
EL Δίσκοι 1-4
KK 1-4 науалары
AR الأدرج 4-1



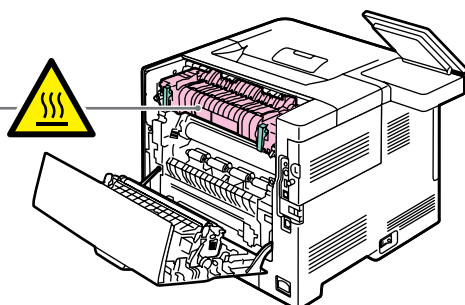
EN Bypass Tray
RU Обходной лоток
TR Bypass Kaseti
EL Δίσκος Bypass
KK Айналма науа
AR الدرج الجانبي

EN Toner Cartridge
RU Тонер-картридж
TR Toner Kartuşu
EL Κασέτα γραφίτη
KK Тонер картриджі
AR خرطوشة مسحوق الحبر



EN Drum Cartridge
RU Принт-картридж
TR Tambur Kartuşu
EL Φύσιγγα τυμπάνου
KK Барабан картриджі
AR خرطوشة الأسطوانة

EN Fuser
RU Фьюзер
TR Isitici
EL Φούρνος
KK Термобекіткіш
AR وحدة الصهر



EN Control Panel

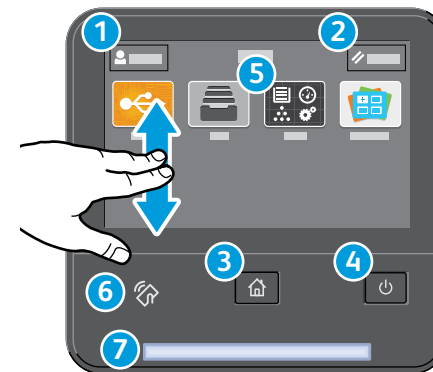
RU Панель управления

TR Kontrol Paneli

EL Πίνακας ελέγχου

KK Басқару панелі

AR لوحة التحكم



1
EN Log in for special access.
RU Вход в систему для специального допуска.
TR Özel erişim için oturum açın
EL Πλήκτρο σύνδεσης: ειδική πρόσβαση.
KK Арнайы кіру мүмкіндіктеріне ие болу үшін жүйеге кіріңіз.
AR قم بتسجيل الدخول للاستمتاع بإمكانية الوصول الخاص.

3
EN Home returns to the main app screen.
RU Возврат на экран основных приложений.
TR Ana Sayfa, ana uygulama sayfasına geri döndürür.
EL Το πλήκτρο Αρχική σελίδα επαναφέρει στην κύρια οθόνη της εφαρμογής.
KK Басты бет опциясы басты қолданба экранына қайтарады.
AR الصفحة الرئيسية للرجوع إلى شاشة التطبيقات الأساسية.

5
EN The Device app provides access to printer information and settings.
RU Приложение «Устройство» обеспечивает доступ к сведениям о принтере и настройкам.
TR Aygıt uygulaması yazıcı bilgilerine ve ayarlarına erişim sunar.
EL Η εφαρμογή Συσκευή παρέχει πρόσβαση σε πληροφορίες και ρυθμίσεις του εκτυπωτή.
KK Device (Құрылғы) қолданбасы принтер туралы ақпаратқа және параметрлерге қатынасу мүмкіндігін береді.
AR يوفر تطبيق الأجهزة الوصول إلى معلومات الطابعة والإعدادات.

6
EN NFC allows pairing with a mobile device to print from an app.
RU NFC обеспечивает подключение мобильного устройства для печати из приложений.
TR NFC, bir uygulamadan yazdırmak için bir mobil aygıt ile eşleştirme sağlar.
EL Το NFC επιτρέπει σύζευξη με κινητή συσκευή για εκτύπωση από εφαρμογή.
KK NFC мүмкіндігі қолданба арқылы басып шығару үшін мобильді құрылғымен жұптастыру мүмкіндігін береді.
AR تتيح NFC الإقران بجهاز محمول للطباعة من تطبيق.

7
EN Status LED indicates printer status.
RU Этот индикатор показывает состояние принтера.
TR Durum LED'i yazıcının durumunu gösterir.
EL Η ενδεικτική λυχνία LED κατάστασης υποδεικνύει την κατάσταση του εκτυπωτή.
KK Күй жарык диоды принтердің күйін көрсетеді.
AR يشير مؤشر LED للحالة إلى حالة الطابعة.

2
EN Reset clears settings.
RU При сбросе настройке будут удалены.
TR Sıfırlama ayarları siler.
EL Πλήκτρο επαναφοράς: διαγραφή ρυθμίσεων.
KK Қайта орнату параметрлерді тазалайды.
AR تعمل إعادة التعيين على مسح الإعدادات.

4
EN Power/Wake
RU Питание/Выход из режима сна
TR Güç/Uyanma
EL Ενεργοποίηση/Επανεργοποίηση
KK Қуат/ояту
AR الطاقة/التنبيه

EN Supported Paper

RU Поддерживаемые виды бумаги

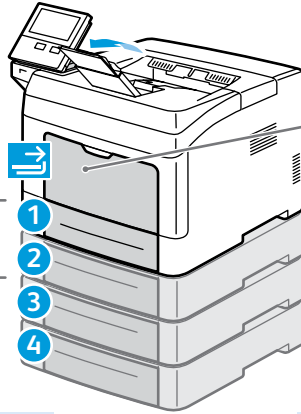
TR Desteklenen Kağıt

EL Υποστηρίζόμενο χαρτί

KK Қолдау көрсетілетін қағаз

AR الورق المدعوم

- EN Trays 1-4
- RU Лотки 1-4
- TR Kaset 1-4
- EL Δίσκοι 1-4
- KK 1-4 науалары
- AR الأدرج 4-1



- EN Bypass Tray
- RU Обходной лоток
- TR Bypass Kaseti
- EL Δίσκος Bypass
- KK Айналма науа
- AR الدرج الجانبي

1

60-216 g/m²
(16 lb. Bond-80 lb. Cover)

- 4 x 6 4.0 x 6.0 in.
- 5 x 7 5.0 x 7.0 in.
- Statement* 5.5 x 8.5 in.
- Executive* 7.25 x 10.5 in.
- 8 x 10* 8.0 x 10.0 in.
- Letter* 8.5 x 11.0 in.
- 8.5 x 13* 8.5 x 13.0 in.
- Legal* 8.5 x 14.0 in.

- A6 105 x 148 mm
- A5* 148 x 210 mm
- A4* 210 x 297 mm
- 215 x 315* 215 x 315 mm

1

60-216 g/m²
(16 lb. Bond-80 lb. Cover)

- Monarch 3.9 x 7.5 in.
- #10 4.1 x 9.5 in.
- DL 110 x 220 mm
- C6 114 x 162 mm
- C5 162 x 229 mm



***60-163 g/m²**
(16 lb. Bond-60 lb. Cover)

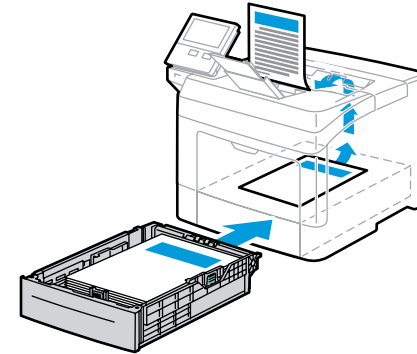
- EN 2-Sided
- RU 2-сторон.
- TR 2 Taraflı
- EL Διπλής όψης
- KK 2 жақты
- AR ثنائي الأوجه

2 3 4

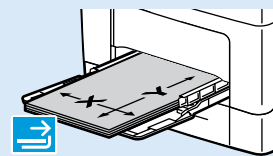
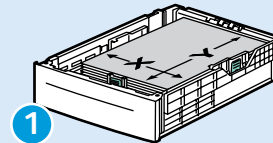
60-220 g/m²
(16 lb. Bond-80 lb. Cover)

- Statement* 5.5 x 8.5 in.
- Executive* 7.25 x 10.5 in.
- 8 x 10* 8.0 x 10.0 in.
- Letter* 8.5 x 11.0 in.
- 8.5 x 13* 8.5 x 13.0 in.
- Legal* 8.5 x 14.0 in.

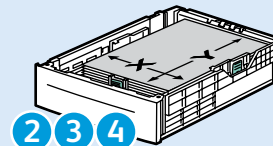
- A5* 148 x 210 mm
- A4* 210 x 297 mm
- 215 x 315* 215 x 315 mm



- EN Custom Size
- RU Пользоват. формат
- TR Özel Boyut
- EL Ειδικό μέγεθος
- KK Қалыпты өлшем
- AR حجم مخصص



X: 76.2-215.9 mm (3.0-8.5 in.)
Y: 127.0-355.6 mm (5.0-14.0 in.)



X: 139.7-215.9 mm (5.5-8.5 in.)
Y: 210-355.6 mm (8.3-14 in.)

60-90 g/m²
(16-24 lb. Bond)

- EN Plain, Recycled, Custom 1
- RU Обычная, переработанная, пользовательская 1
- TR Düz, Geri Dönüştürülmüş, Özel 1
- EL Κοινό, Ανακυκλωμένο, Ειδικό 1
- KK Қарапайым, қайта өңделген, 1-арнайы
- AR عادي، معاد تدويره، مخصص 1

90-105 g/m²
(24-28 lb. Bond)

- EN Bond, Letterhead
- RU Высокосортная, бланки
- TR Bond, Letterhead
- EL Bond, Επιστολόχαρτο
- KK Арнайы, бланк
- AR مقوى، ذو رأسية

106-163 g/m²
(28 lb. Bond-60 lb. Cover)

- EN Lightweight Cardstock
- RU Тонкие карточки
- TR Hafif Kart Stoğu
- EL Ελαφρύ χαρτί καρτών/εξωφ.
- KK Жеңіл ашық хат қағазы
- AR حزمة بطاقات خفيفة الوزن

164-220 g/m²
(60-80 lb. Cover)

- EN Cardstock
- RU Карточки
- TR Kart Stoğu
- EL Χαρτί καρτών/εξωφ.
- KK Ашық хат қағазы
- AR حزمة بطاقات

EN Basic Printing

RU Основные сведения о печати

TR Temel Yazdırma

EL Βασική εκτύπωση

KK Негізгі басып шығару

AR الطباعة الأساسية

EN Trays 1-4

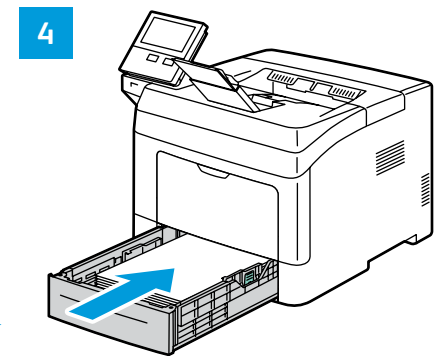
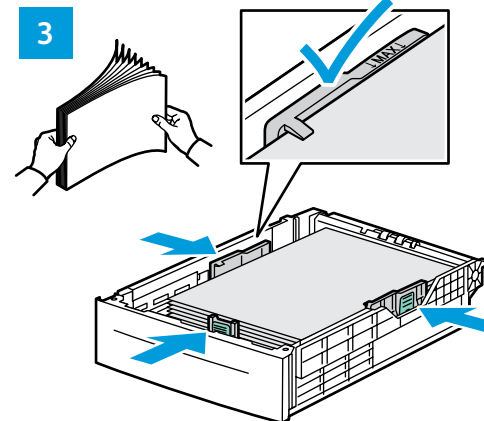
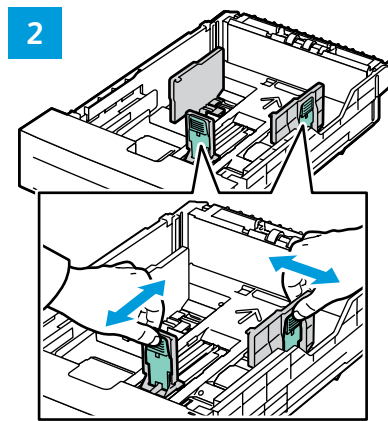
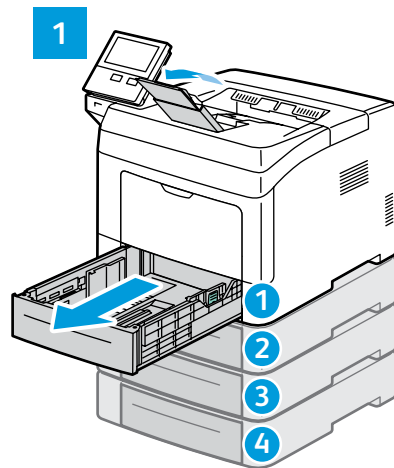
RU Лотки 1-4

TR Kaset 1-4

EL Δίσκοι 1-4

KK 1-4 науалары

AR الأدرج 4-1



EN Bypass Tray

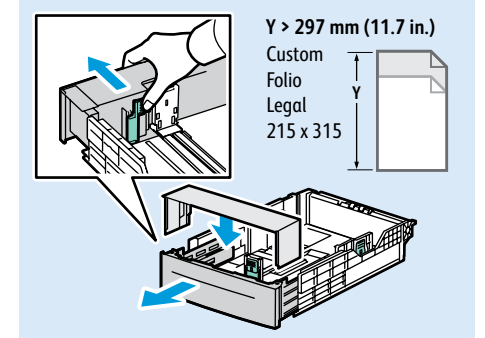
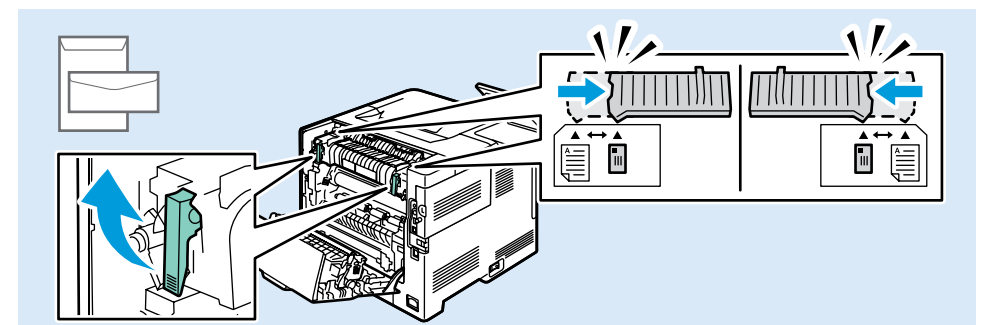
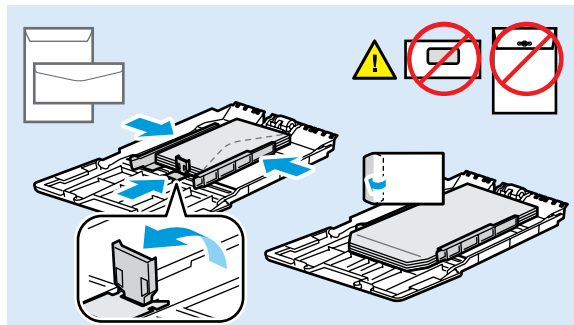
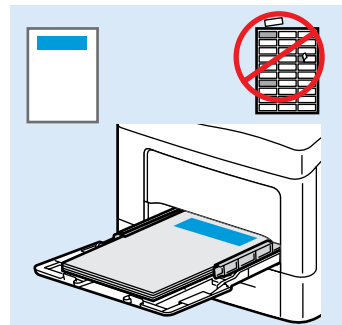
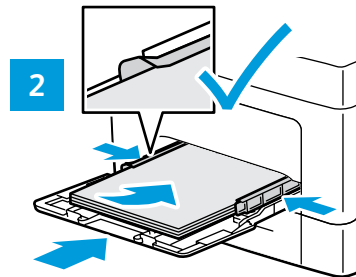
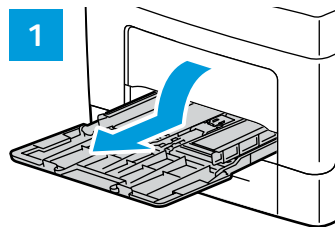
RU Обходной лоток

TR Bypass Kaseti

EL Δίσκος Bypass

KK Айналма науа

AR الدرج الجانبي



EN Paper Jams

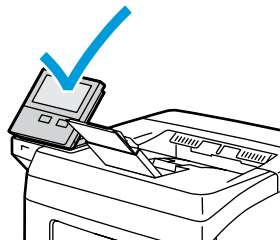
RU Застревание бумаги

TR Kağıt Sıkışması

EL Εμπλοκές χαρτιού

KK Қағаз кептелістері

AR انحشار الورق



EN Watch the jam clearing procedure on the control panel. For tips, refer to the *User Guide*.

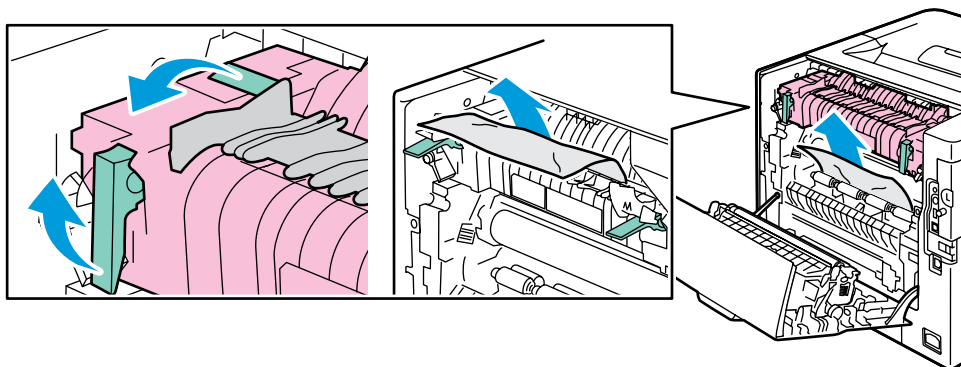
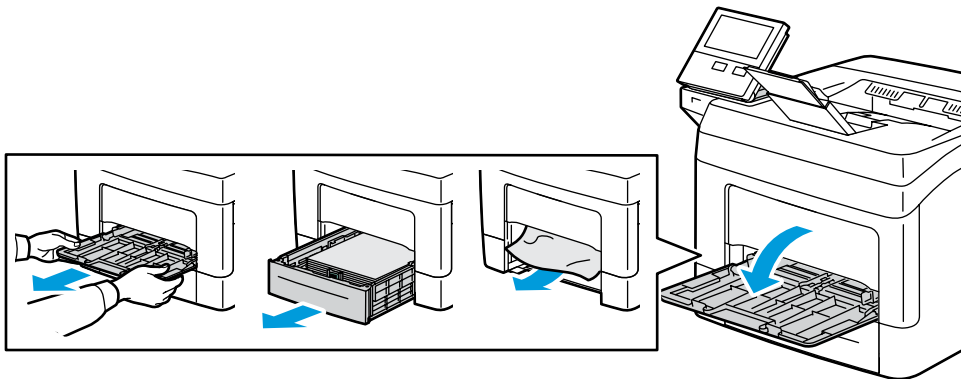
RU Порядок устранения застревания показан на панели управления. Полезные советы приведены в *Руководстве пользователя*.

TR Kontrol panelindeki sıkışma giderme işlemini izleyin. İpuçları için, *Kullanım Kılavuzu*'na bakın.

EL Παρακολουθήστε τη διαδικασία αποκατάστασης της εμπλοκής στον πίνακα ελέγχου. Για συμβουλές, ανατρέξτε στον *Οδηγό χρήσης*.

KK Басқару тақтасында кептелісті тазалау процедурасын көріңіз. Кеңестерді алу үшін *User Guide* (Пайдаланушы нұсқаулығы) бөлімін қараңыз.

AR راقب إجراء التخلص من الانحشار على لوحة التحكم. للاطلاع على تلميحات، ارجع إلى دليل المستخدم.



EN Xerox App Gallery

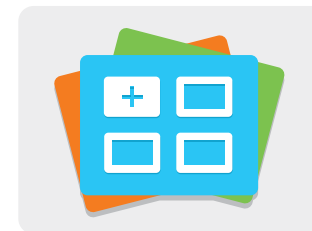
RU Xerox App Gallery

TR Xerox App Gallery

EL Xerox App Gallery

KK Xerox App Gallery

AR Xerox App Gallery



www.xerox.com/appgallery

EN The Xerox® App Gallery has a growing collection of productivity apps that you can install on your printer. Find the app on your home screen and create your login directly, or go to www.xerox.com/appgallery to log in and add your device. To simplify app installation, use the same name for your app gallery login credentials that you used for the printer login.

RU Xerox® App Gallery предлагает растущий выбор приложений для повышения продуктивности, которые можно установить на вашем аппарате. Найдите приложение на основном экране и создайте идентификацию для входа в систему напрямую, или перейдите на веб-сайт www.xerox.com/appgallery, войдите в систему и зарегистрируйте свой аппарат. Для упрощения установки приложения используйте то же имя, для входа в систему, которое используется для входа в систему аппарата.

TR Xerox® Uygulama Galerisi'nde yazıcınıza yükleyebileceğiniz giderek artan sayıda üretkenlik uygulaması vardır. Ana sayfa ekranınızda uygulamayı bulun ve oturum açmanızı doğrudan oluşturun veya oturum açmak için www.xerox.com/appgallery adresine gidin ve aygıtınızı ekleyin. Uygulama yüklemeyi basitleştirmek için, uygulama galerisi oturum açma kimlik bilgileriniz için yazıcı oturum açması ile aynı adı kullanın.

EL Το Xerox® App Gallery διαθέτει μια εκτεταμένη συλλογή εφαρμογών παραγωγικότητας τις οποίες μπορείτε να εγκαταστήσετε στον εκτυπωτή σας. Βρείτε την εφαρμογή στην αρχική οθόνη σας και δημιουργήστε απευθείας τη σύνδεσή σας ή μεταβείτε στη διεύθυνση www.xerox.com/appgallery για να συνδεθείτε και να προσθέσετε τη συσκευή σας. Για να απλοποιήσετε την εγκατάσταση εφαρμογής, χρησιμοποιήστε το ίδιο όνομα με τα διαπιστευτήρια σύνδεσης του App Gallery που χρησιμοποιήσατε για τη σύνδεση του εκτυπωτή.

KK Xerox® App Gallery порталында принтерге орнатуға болатын өнімділікті қолданбалардың өсіп жатқан жинағы бар. Негізгі экранда қолданбаны тауып, жүйеге кіру каталогын жасаңыз немесе жүйеге кіріп, құрылғыны қосу үшін www.xerox.com/appgallery мекенжайына өтіңіз. Қолданбаның орнатылуын жеңілдету үшін принтердің жүйеге кіруі үшін пайдаланылатын App Gallery порталының жүйеге кіру тіркелгі деректерінің бірдей атауын пайдаланыңыз.

AR يحتوي تطبيق Xerox® App Gallery على مجموعة كبيرة من تطبيقات الإنتاجية التي يمكن تثبيتها على الطابعة. حدد التطبيق على الشاشة الرئيسية وأنشئ تسجيل الدخول مباشرة، أو انتقل إلى www.xerox.com/appgallery لتسجيل الدخول وإضافة الجهاز. لتبسيط عملية تثبيت التطبيق، استخدم نفس الاسم لبيانات اعتماد تسجيل دخول معرض التطبيقات التي استخدمتها لتسجيل دخول الطابعة.