

**EN More Information**

**RU** **Дополнительные сведения**

**TR** **Daha Fazla Bilgi**

**EL** **Περισσότερες πληροφορίες**

**KK** **Қосымша ақпарат**

**AR** **المزيد من المعلومات**



[www.xerox.com/office/6510support](http://www.xerox.com/office/6510support)  
[www.xerox.com/msds](http://www.xerox.com/msds) (U.S./Canada)  
[www.xerox.com/environment\\_europe](http://www.xerox.com/environment_europe)  
[www.xerox.com/office/6510supplies](http://www.xerox.com/office/6510supplies)  
[www.xerox.com/office/businessresourcecenter](http://www.xerox.com/office/businessresourcecenter)

**EN** Before operating your printer, read the safety and regulatory chapters in the *User Guide* available on Xerox.com, or the *Safety, Regulatory, Recycling, and Disposal Reference Guide* on the *Software and Documentation* disc.

*Material Safety Data Sheets* (US/Canada) and environmental information (Europe) are available online.

**RU** Перед эксплуатацией принтера следует прочесть раздел по безопасности и раздел с нормативной информацией в *Руководстве пользователя*, доступном на сайте Xerox.com, или *Справочное руководство по безопасности, нормативным требованиям, вторичной переработке и утилизации* на компакт-диске *Software and Documentation disc* (Диск с программным обеспечением и документацией).

Сведения *Material Safety Data Sheets* (Данные по безопасности материалов) для США и Канады и информация об охране окружающей среды для Европы доступны на сайте.

**TR** Yazıcınızı çalıştırmadan önce, Xerox.com'dan temin edilebilen *Kullanım Kılavuzu* içindeki güvenlik ve mevzuat bölümlerini ya da *Software and Documentation* (Yazılım ve Doküman) diskindeki *Güvenlik, Mevzuat, Geri Dönüşüm ve İmha Etme Referans Kılavuzunu* okuyun.

*Material Safety Data Sheets* (Malzeme Güvenliği Veri Sayfaları) (ABD/Kanada) ve çevre bilgisi (Avrupa) çevrimiçi bulunabilir.

**EL** Πριν τη λειτουργία του εκτυπωτή, διαβάστε τα κεφάλαια για την ασφάλεια και τους κανονισμούς στον *Οδηγό χρήσης* που διατίθεται στον ιστότοπο Xerox.com, ή στο *Οδηγός αναφοράς για την ασφάλεια, τους κανονισμούς, την ανακύκλωση και την απόρριψη* που περιέχεται στο CD *Software and Documentation* (Λογισμικό και συνοδευτικά έγγραφα).

Τα *Material Safety Data Sheets* (ΗΠΑ/Καναδάς) και οι περιβαλλοντικές πληροφορίες (Ευρώπη) είναι διαθέσιμα online.

**KK** Принтерді қолдану алдында, Xerox.com сайтында қолжетімді *User Guide* (Пайдаланушы нұсқаулығы) ішіндегі қауіпсіздік және нормативтік мәліметтер қамтитын тарауларды немесе *Software and Documentation* (Бағдарламалық жасақтама және құжаттама) дискісіндегі *Safety, Regulatory, Recycling, and Disposal Reference Guide* (Қауіпсіздік, нормативтік талаптар, қайта өңдеу және кәдеге жарату бойынша нұсқаулық) құжатын оқып шығыңыз.

*Material Safety Data Sheets* (АҚШ/Канада) және қоршаған орта туралы ақпарат (Еуропа) онлайн түрде қолжетімді.

**AR** قبل تشغيل الطابعة، اقرأ السلامة والفصول التنظيمية في *User Guide* (دليل المستخدم) المتوفر على Xerox.com أو دليل المرجع حول السلامة واللوائح التنظيمية والتخلص الموجود على *Software and Documentation CD* (قرص البرامج والوثائق).

*Material Safety Data Sheets* (أوراق بيانات أمان المواد) (الولايات المتحدة/كندا) والمعلومات البيئية (أوروبا) متوفرة عبر الإنترنت.

[www.xerox.com/office/6510supplies](http://www.xerox.com/office/6510supplies)

**EN** Printer supplies

**RU** Расходные материалы для принтера

**TR** Yazıcı sarf malzemeleri

**EL** Αναλώσιμα εκτυπωτή

**KK** Принтер жабдығы

**AR** مستلزمات الطابعة

[www.xerox.com/office/businessresourcecenter](http://www.xerox.com/office/businessresourcecenter)

**EN** Templates, tips, and tutorials

**RU** Шаблоны, рекомендации и учебные руководства

**TR** Şablonlar, ipuçları ve öğreticiler

**EL** Πρότυπα, χρήσιμες συμβουλές και προγράμματα εκμάθησης

**KK** Үлгілер, кеңестер мен оқулықтар

**AR** القوالب، والتلميحات، والبرامج التعليمية

# Xerox® Phaser® 6510

Color Printer • Цветной принтер •  
 Renkli Yazıcı • Έγχρωμος εκτυπωτής •  
 Түрлі-түсті принтер • طابعة بالألوان •

## Quick Use Guide

- RU** **Русский** Краткое руководство пользователя
- TR** **Türkçe** Hızlı Kullanım Kılavuzu
- EL** **Ελληνικά** Εγχειρίδιο άμεσης χρήσης
- KK** **Қазақ** Қысқаша пайдалану бойынша нұсқаулық
- AR** **العربية** دليل الاستخدام السريع



EN Printer Tour

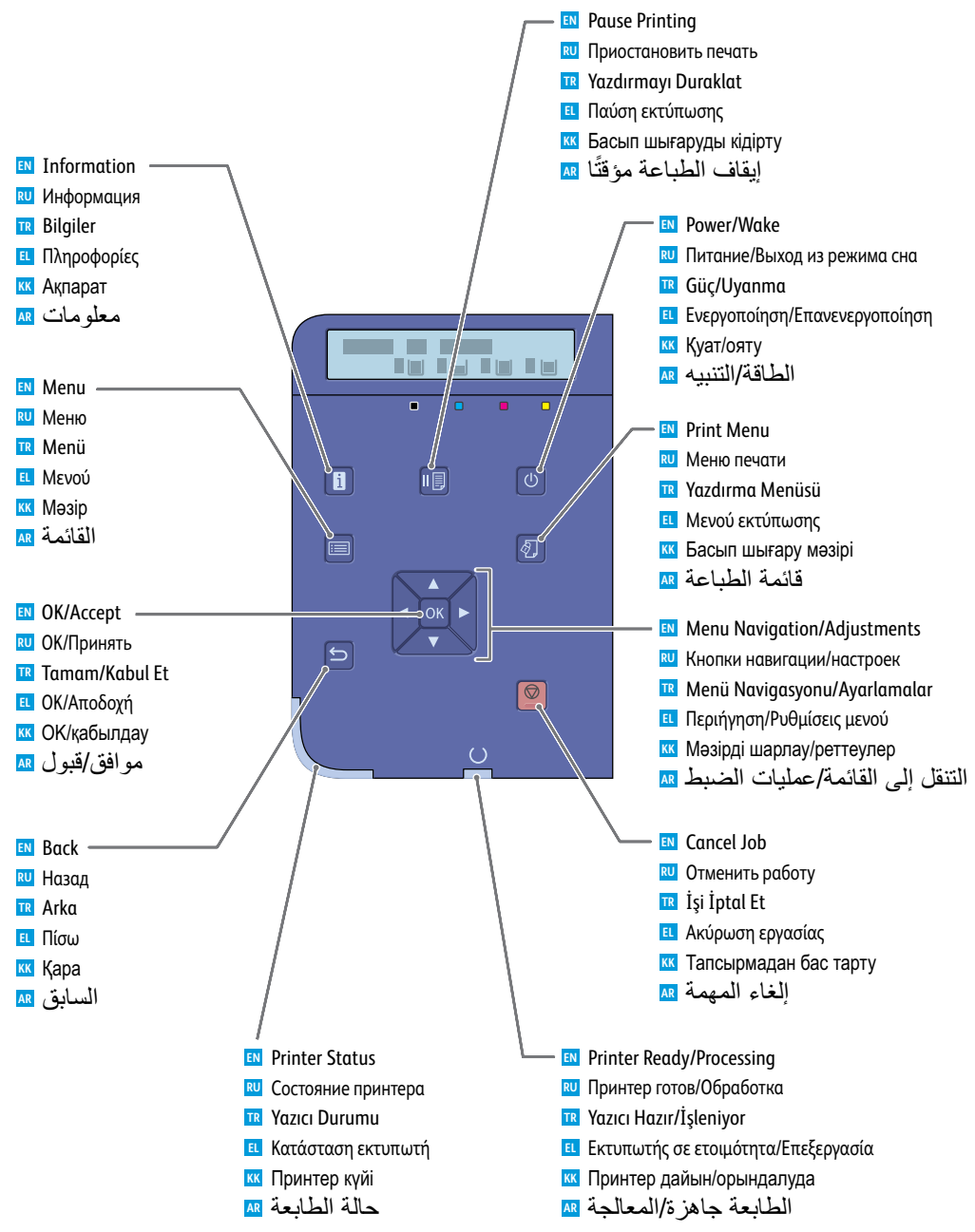
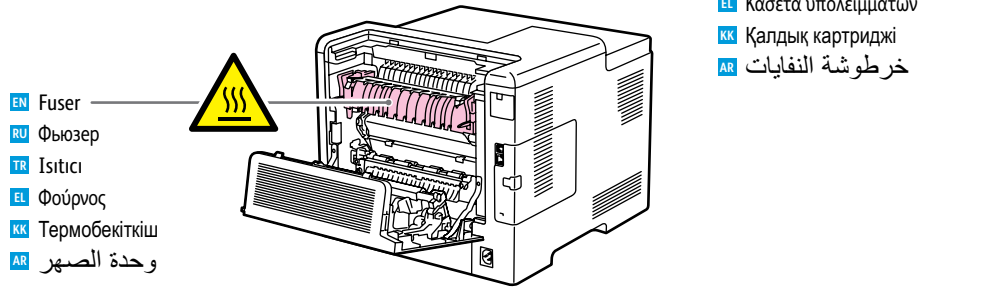
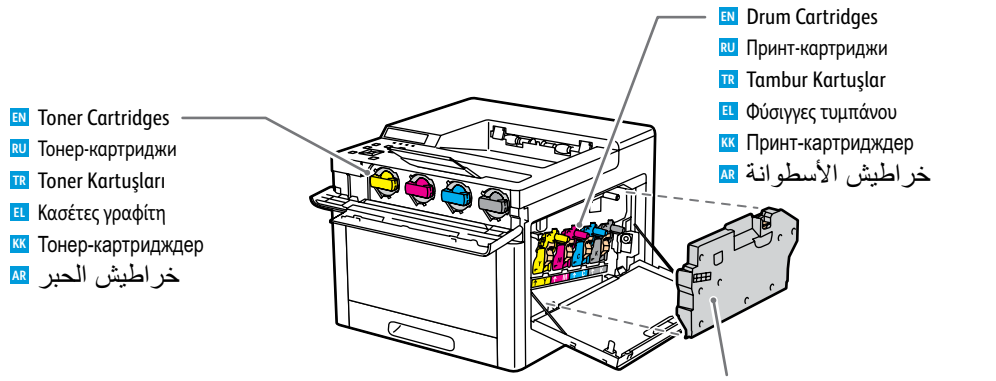
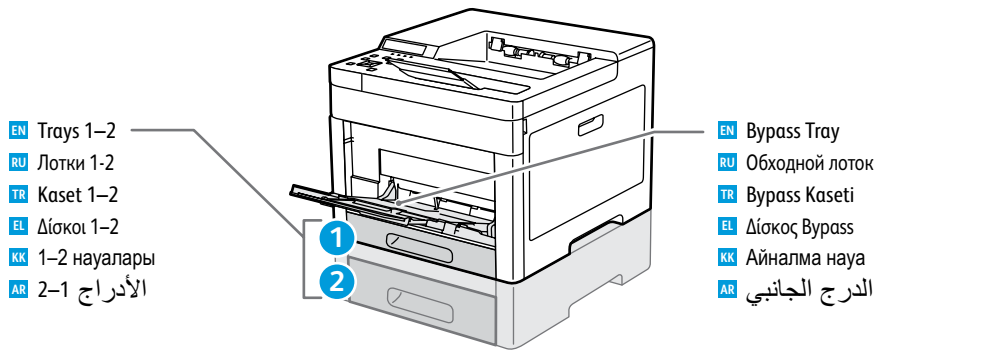
RU Общие сведения о принтере

TR Yazıcı Turu

EL Γνωριμία με τον εκτυπωτή

KK Принтерге шолу

AR جولة الطابعة



**EN Supported Paper**

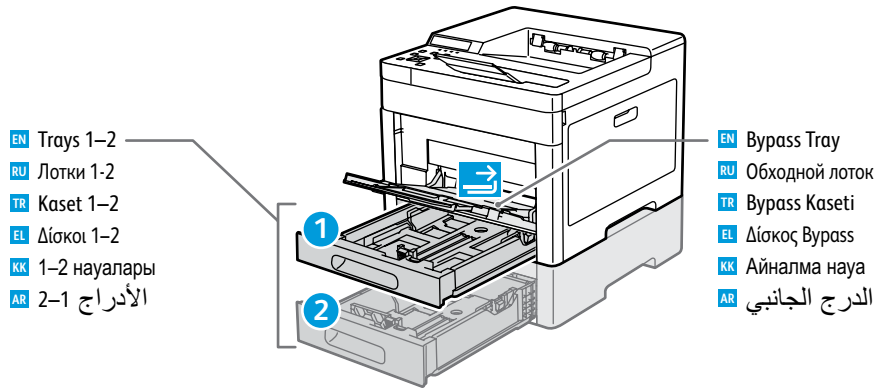
**RU Поддерживаемые виды бумаги**

**TR Desteklenen Kağıt**

**EL Υποστηρίζόμενο χαρτί**

**KK Қолдау көрсетілетін қағаз**

**AR الورق المدعوم**



- EN** Trays 1–2
- RU** Лотки 1-2
- TR** Kaset 1–2
- EL** Δίσκοι 1–2
- KK** 1–2 науалары
- AR** الأدرج 2-1

- EN** Bypass Tray
- RU** Обходной лоток
- TR** Bypass Kaseti
- EL** Δίσκος Bypass
- KK** Айналма науа
- AR** الدرج الجانبي



**60–220 g/m<sup>2</sup>**  
(16 lb. Bond–80 lb. Cover)

- 4 x 6 ..... 4 x 6 in.
- 5 x 7 ..... 5 x 7 in.
- Statement\* ..... 5.5 x 8.5 in.
- Executive\* ..... 7.25 x 10.5 in.
- 8 x 10\* ..... 8 x 10 in.
- Letter\* ..... 8.5 x 11 in.
- Folio\* ..... 8.5 x 13 in.
- Legal\* ..... 8.5 x 14 in.

- A6 ..... 105 x 148 mm
- A5\* ..... 148 x 210 mm
- A4\* ..... 210 x 297 mm
- 215 x 315\* ..... 215 x 315 mm



- Monarch ..... 3.9 x 7.5 in.
- #10 ..... 4.12 x 9.5 in.
- DL ..... 110 x 220 mm
- C6 ..... 114 x 162 mm



**60–220 g/m<sup>2</sup>**  
(16 lb. Bond–80 lb. Cover)

- Executive\* ..... 7.25 x 10.5 in.
- Letter\* ..... 8.5 x 11 in.
- Folio\* ..... 8.5 x 13 in.
- Legal\* ..... 8.5 x 14 in.
- A5\* ..... 148 x 210 mm
- A4\* ..... 210 x 297 mm



**\*6510 DN/DNI**  
**60–176 g/m<sup>2</sup>**  
(16 lb. Bond–65 lb. Cover)

- EN** 2-Sided
- RU** 2-сторон.
- TR** 2 Taraflı
- EL** Διπλής όψης
- KK** 2 жақты
- AR** ثنائي الأوجه

**60–80 g/m<sup>2</sup>**  
(16–20 lb. Bond)

- EN** Recycled
- RU** Переработанная
- TR** Dönüştürülmüş
- EL** Ανακυκλωμένο
- KK** Қайта өңделген
- AR** معاد تدويره

**60–90 g/m<sup>2</sup>**  
(20–24 lb. Bond)

- EN** Custom 1
- RU** Пользоват. 1
- TR** Özel 1
- EL** Ειδικό 1
- KK** Төңшөлмені 1
- AR** مخصص 1

**75–105 g/m<sup>2</sup>**  
(20–28 lb. Bond)

- EN** Plain
- RU** Обычная
- TR** Düz
- EL** Κοινό
- KK** Кәдімгі
- AR** عادي

**106–176 g/m<sup>2</sup>**  
(28 lb. Bond–65 lb. Cover)

- EN** Lightweight Cardstock
- RU** Тонкие карточки
- TR** Hafif Kart Stoğu
- EL** Ελαφρύ χαρτί καρτών/εξωφ.
- KK** Жеңіл ашық хат қағазы
- AR** حزمة بطاقات خفيفة الوزن

**Lightweight Glossy Cardstock**  
тонкие глянцевые карточки

- EN** Custom 1
- RU** Пользоват. 1
- TR** Özel 1
- EL** Ειδικό 1
- KK** Төңшөлмені 1
- AR** مخصص 1

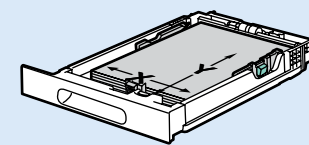
**177–220 g/m<sup>2</sup>**  
(65–80 lb. Cover)

- EN** Cardstock
- RU** Карточки
- TR** Kart Stoğu
- EL** Χαρτί καρτών/εξωφ.
- KK** Ашық хат қағазы
- AR** حزمة بطاقات

- EN** Glossy Cardstock
- RU** Глянцевые карточки
- TR** Parlak Kart Stoğu
- EL** Γυαλιστ. χαρτί καρτών/εξωφ.
- KK** Жылтыр ашық хат қағазы
- AR** حزمة بطاقات لامعة

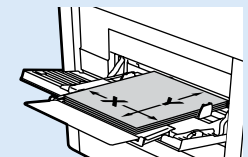


- EN** Custom Size
- RU** Пользоват. формат
- TR** Özel Boyut
- EL** Ειδικό μέγεθος
- KK** Қалыпты өлшем
- AR** حجم مخصص



**1** X: 76–216 mm (3–8.5 in.)  
Y: 148–356 mm (5.8–14 in.)

**2** X: 76–216 mm (3–8.5 in.)  
Y: 191–356 mm (7.5–14 in.)



**1** X: 76–216 mm (3–8.5 in.)  
Y: 127–356 mm (5–14 in.)

[www.xerox.com/rmlna](http://www.xerox.com/rmlna) (U.S./Canada)  
[www.xerox.com/rmleu](http://www.xerox.com/rmleu)

**EN Basic Printing**

**RU Основные сведения о печати**

**TR Temel Yazdırma**

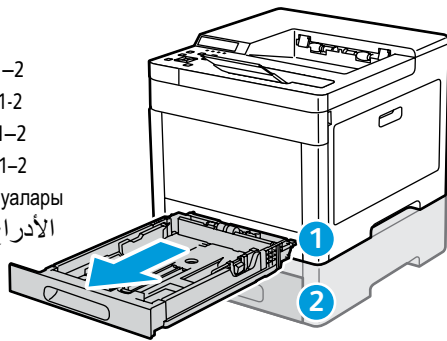
**EL Βασική εκτύπωση**

**KK Негізгі басып шығару**

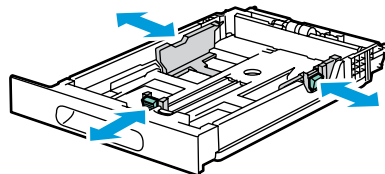
**AR الطباعة الأساسية**

**1**

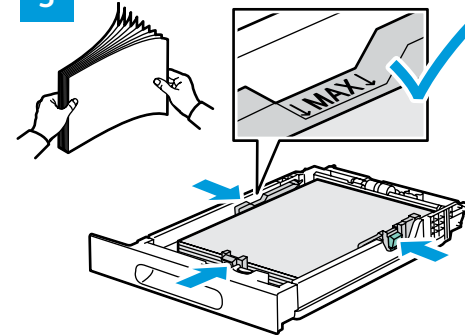
- EN** Trays 1–2
- RU** Лотки 1-2
- TR** Kaset 1–2
- EL** Δίσκοι 1–2
- KK** 1–2 науалары
- AR** الأدرج 2-1



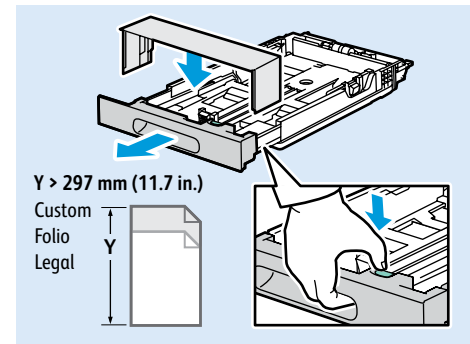
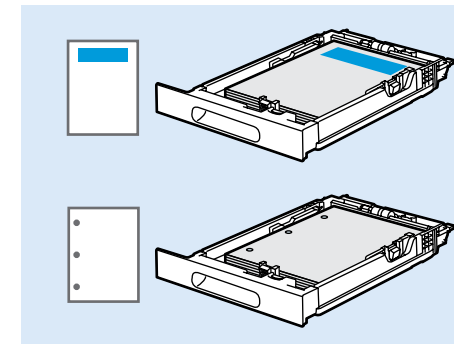
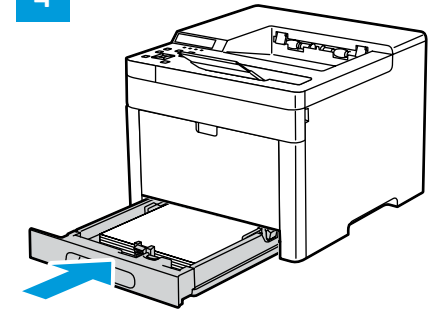
**2**



**3**

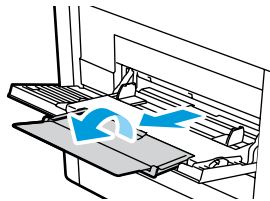


**4**

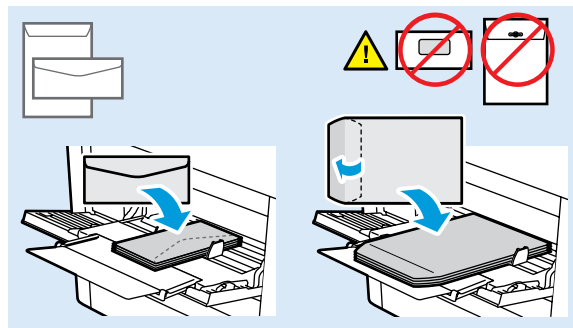
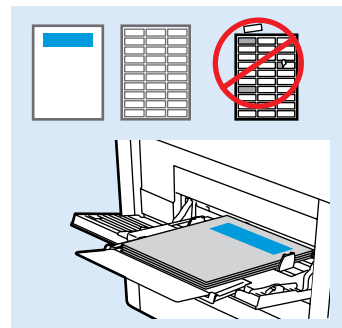
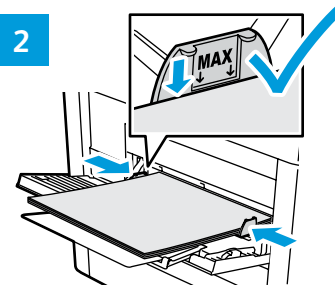


**1**

- EN** Bypass Tray
- RU** Обходной лоток
- TR** Bypass Kaseti
- EL** Δίσκος Bypass
- KK** Айналма науа
- AR** الدرج الجانبي



**2**



- EN** At the printer control panel, change size and type settings. In the Xerox print driver, select printing options.
- RU** На панели управления принтера установите настройки формата и типа бумаги. В интерфейсе драйвера принтера Xerox выберите параметры печати.
- TR** Yazıcı kontrol panelinde, boyut ve tür ayarlarını değiştirin. Xerox yazdırma sürücüsünde, yazdırma seçeneklerini belirleyin.
- EL** Στον πίνακα ελέγχου του εκτυπωτή, αλλάξτε τις ρυθμίσεις μεγέθους και είδους. Στο πρόγραμμα οδήγησης εκτύπωσης της Xerox, ορίξτε επιλογές εκτύπωσης.
- KK** Принтердің басқару панелінде өлшем және түр параметрлерін өзгертіңіз. Xerox басып шығару драйверінде, басып шығару опцияларын таңдаңыз.
- AR** في لوحة التحكم بالطابعة، قم بتغيير إعدادات الحجم والنوع. في برنامج تشغيل Xerox، حدد خيارات الطباعة.

## EN Paper Jams

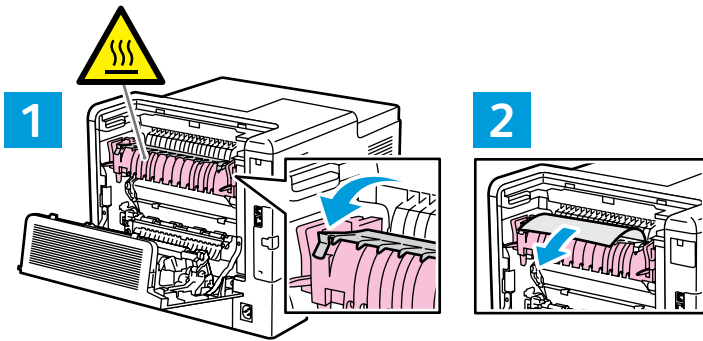
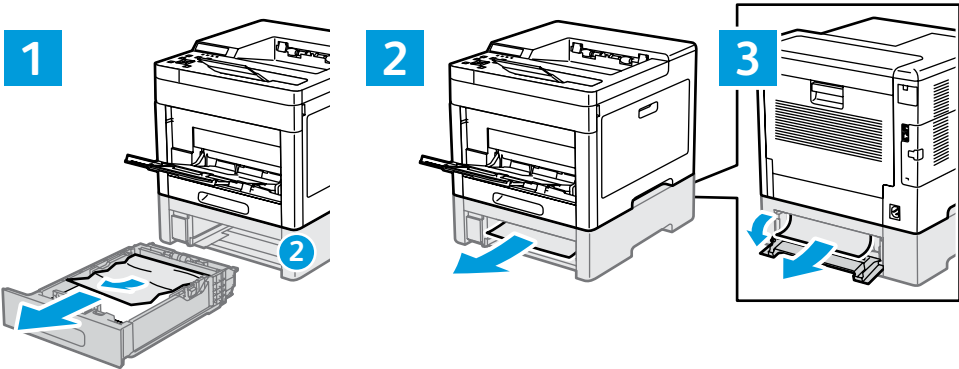
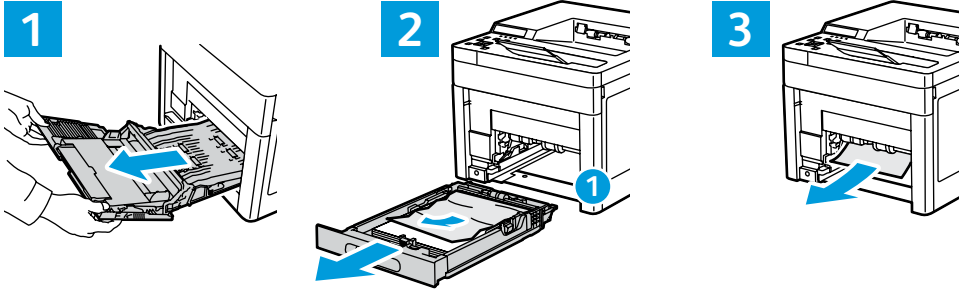
RU Застревание бумаги

TR Kağıt Sıkışması

EL Εμπλοκές χαρτιού

KK Қағаз кептелістері

AR انحشار الورق



## EN Embedded Web Server

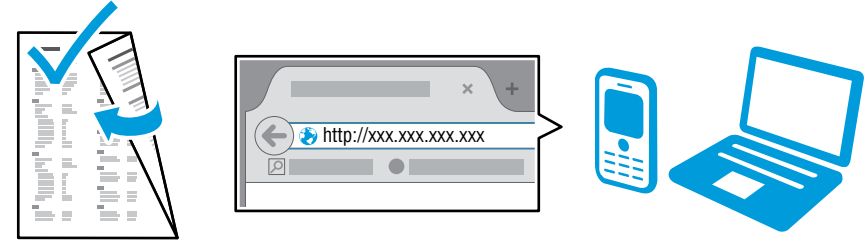
RU Встроенный веб-сервер

TR Gömülü Web Sunucusu

EL Ενσωματωμένος διακομιστής Web

KK Кірістірілген веб-сервер

AR خادم الويب المضمن



EN The Xerox® Embedded Web Server enables you to access printer configuration details, paper and supplies status, job status, and diagnostic functions over a network. To connect, in a Web browser, type the printer IP address shown on the Configuration Report.

RU Встроенный веб-сервер Xerox® обеспечивает доступ по сети к сведениям о конфигурации принтера, состоянии бумаги и расходных материалов, статусе работы и функциям диагностики. Для подключения в окне браузера введите URL-адрес принтера, указанный в отчете о конфигурации.

TR Xerox® Gömülü Web Sunucusu, yazıcı yapılandırma ayrıntıları, kağıt ve sarf malzemesi durumu, iş durumu ve arıza teşhis işlemlerine bir ağ üzerinden erişmenizi sağlar. Bir tarayıcıda bağlanmak için yazıcının Yapılandırma Raporu'nda gösterilen IP adresini yazın.

EL Ο Xerox® Embedded Web Server σας επιτρέπει να έχετε πρόσβαση μέσω δικτύου σε στοιχεία διαμόρφωσης του εκτυπωτή, στην κατάσταση του χαρτιού και των αναλωσίμων, στην κατάσταση εργασιών και σε διαγνωστικές λειτουργίες. Για να συνδεθείτε, σε ένα πρόγραμμα περιήγησης Web πληκτρολογήστε τη διεύθυνση IP που εμφανίζεται στην αναφορά διαμόρφωσης.

KK Xerox® кірістірілген веб-сервері принтер конфигурациясы туралы толық мәліметтер, қағаз бен шығын материалдарының күйі, тапсырма күйі мен диагностикалық функцияларға желі арқылы қатынасуға мүмкіндік береді. Қосылу үшін, веб-браузерде Конфигурация есебінде көрсетілген принтердің IP мекенжайын енгізіңіз.

AR يتيح لك خادم الويب المضمن Xerox® الوصول إلى تفاصيل تكوين الطابعة، والورق وحالة المستلزمات وحالة المهمة ووظائف التشخيص عبر الشبكة. للاتصال، في مستعرض الويب، اكتب عنوان IP للطابعة الموضح على تقرير التكوين.