

EN More Information

NL Meer informatie

SV Mer information

NO Mer informasjon

DA Flere oplysninger

FI Lisätietoja



www.xerox.com/office/6510support
www.xerox.com/msds (U.S./Canada)
www.xerox.com/environment_europe
www.xerox.com/office/6510supplies
www.xerox.com/office/businessresourcecenter

EN Before operating your printer, read the safety and regulatory chapters in the *User Guide* available on Xerox.com, or the *Safety, Regulatory, Recycling, and Disposal Reference Guide* on the *Software and Documentation* disc.

Material Safety Data Sheets (US/Canada) and environmental information (Europe) are available online.

NL Voordat u de printer bedient, leest u de hoofdstukken Veiligheid en Regelgeving in de *Handleiding voor de gebruiker* beschikbaar op Xerox.com of de *Referentiehandleiding Veiligheid, regelgeving, recycling en afvalverwerking* op de *Software and Documentation* disc (cd met software en documentatie).

Material Safety Data Sheets (US/Canada) en milieu-informatie (Europa) zijn online beschikbaar.

SV Innan du använder skrivaren, bör du läsa kapitlen om säkerhet och föreskriftsinformation i *Användarhandbok* på Xerox.com, eller *Referensguide för säkerhet, föreskrifter, återvinning och kassering* på skivan *Software and Documentation* (Programvara och dokumentation).

Material Safety Data Sheets (USA/Kanada) samt miljöinformation (Europa) finns tillgängliga online.

NO Før du tar i bruk skriveren, les kapitlene om lover og sikkerhet i *brugerhåndboken* som du finner på Xerox.com, eller *Hurtigreferanse for sikkerhet, lover, resirkulering og avhending* på disken *Software and Documentation* (Programvare og dokumentasjon).

Material Safety Data Sheets (HMS-datablader) (USA/Canada) og miljøinformasjon (Europa) er tilgjengelig på nett.

DA Inden brug af printeren skal du læse kapitlerne om sikkerhed og myndighedskrav i *betjeningsvejledningen* på Xerox.com, eller *Referencevejledning til sikkerhed, lovgivning, returordning og bortskaffelse* på disken *Software and Documentation* (Software og dokumentation).

Sikkerhedsblade (Material Safety Data Sheets - USA/Canada) og miljøoplysninger (Europa) findes på nettet.

FI Lue ennen tulostimen käyttöä turvallisuutta ja säädöksiä koskevat luvut Xerox.com-sivustosta saatavasta *käyttöoppaasta* tai *Software and Documentation* (Ohjelmisto ja ohjeisto) -levyllä oleva *turvallisuus-, säännöstenmukaisuus-, kierrätys- ja hävittämisopas*.

Material Safety Data Sheets (USA/Kanada) ja ympäristötiedotteet (Eurooppa) ovat saatavana Internetistä.

www.xerox.com/office/6510supplies

- EN Printer supplies
- NL Printerverbruiksartikelen
- SV Förbrukningsmaterial till skrivaren
- NO Forbruksartikler for skriver
- DA Forbrugsstoffer til printeren
- FI Tulostintarvikkeet

www.xerox.com/office/businessresourcecenter

- EN Templates, tips, and tutorials
- NL Sjablonen, tips en tutorials
- SV Mallar, tips och självstudier
- NO Maler, tips og opplæringsprogrammer
- DA Skabeloner, tip og selvstudier
- FI Mallit, vinkit ja opetusohjelmat

Xerox® Phaser® 6510

Color Printer • Kleurenprinter •
 Färgskrivare • Fargeskriver •
 Farveprinter • Väritulostin •

Quick Use Guide

- NL Nederlands Beknopte gebruikshandleiding
- SV Svenska Introduktionshandbok
- NO Norsk Hurtigreferanse
- DA Dansk Hurtig betjeningsvejledning
- FI Suomi Pikaopas



EN Printer Tour

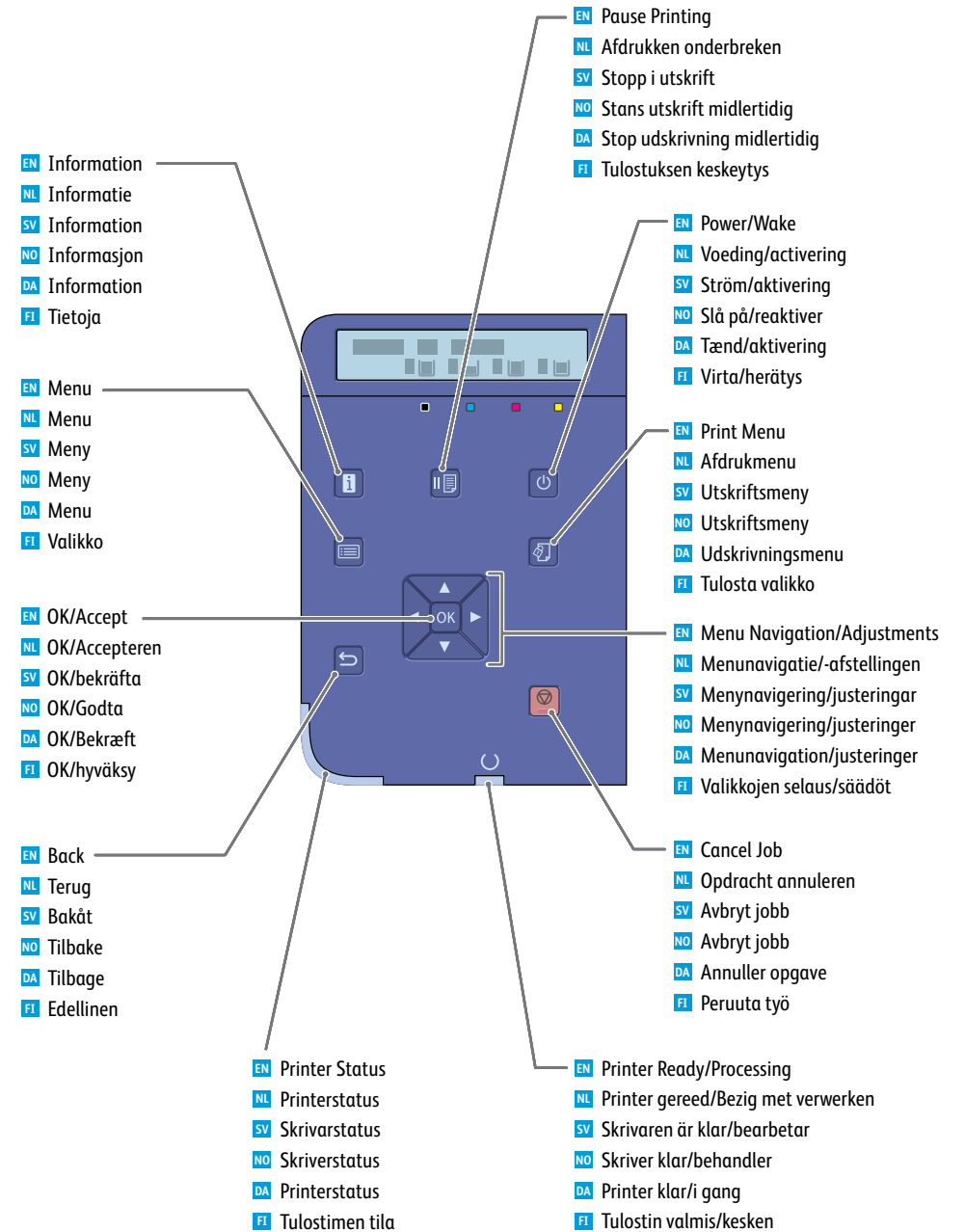
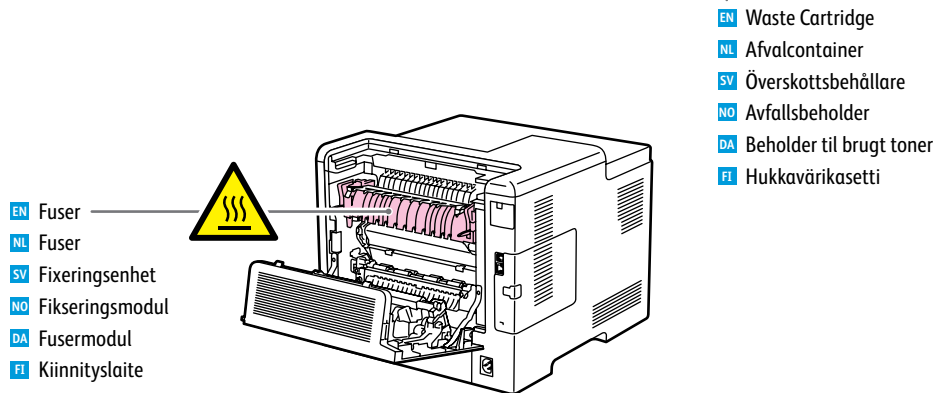
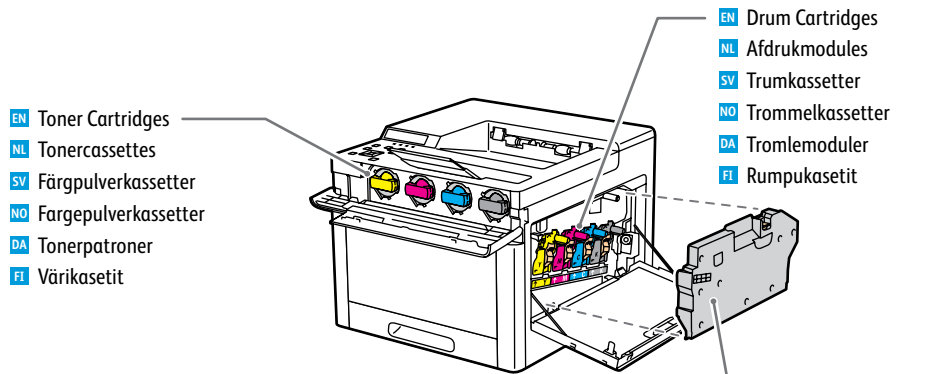
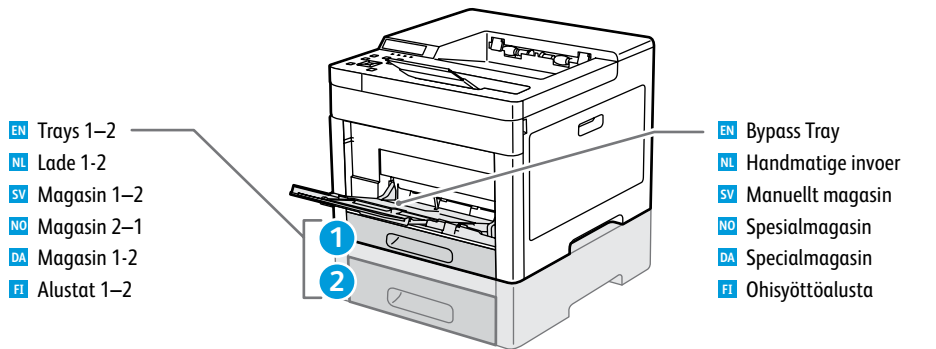
NL Printerrondleiding

SV Rundtur på skrivaren

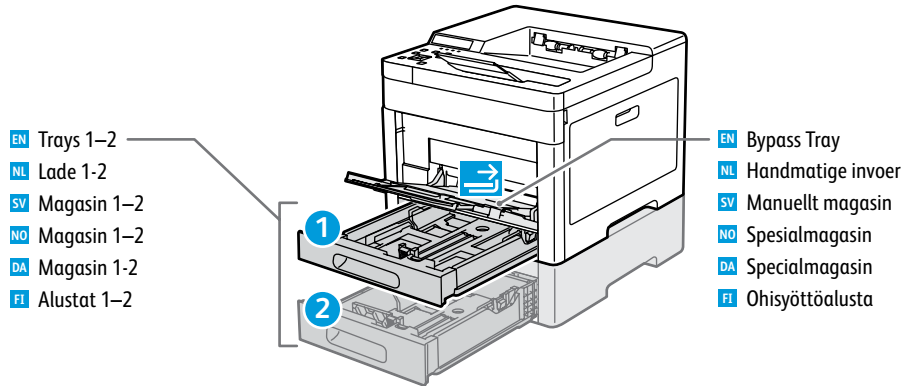
NO Oversikt over skriveren

DA Oversigt over printeren

FI Tulostimen esittely



- EN Supported Paper
- NL Ondersteund papier
- SV Papper som stöds
- NO Støttet papir
- DA Understøttet papir
- FI Tuetut paperityypit



- EN Trays 1-2
- NL Lade 1-2
- SV Magasin 1-2
- NO Magasin 1-2
- DA Magasin 1-2
- FI Alustat 1-2

- EN Bypass Tray
- NL Handmatige invoer
- SV Manuellt magasin
- NO Spesialmagasin
- DA Specialmagasin
- FI Ohisyöttöalusta



60–220 g/m²
(16 lb. Bond–80 lb. Cover)

- 4 x 6 4 x 6 in.
- 5 x 7 5 x 7 in.
- Statement* 5.5 x 8.5 in.
- Executive* 7.25 x 10.5 in.
- 8 x 10* 8 x 10 in.
- Letter* 8.5 x 11 in.
- Folio* 8.5 x 13 in.
- Legal* 8.5 x 14 in.

- A6 105 x 148 mm
- A5* 148 x 210 mm
- A4* 210 x 297 mm
- 215 x 315* 215 x 315 mm



- Monarch 3.9 x 7.5 in.
- #10 4.12 x 9.5 in.
- DL 110 x 220 mm
- C6 114 x 162 mm



60–220 g/m²
(16 lb. Bond–80 lb. Cover)

- Executive* 7.25 x 10.5 in.
- Letter* 8.5 x 11 in.
- Folio* 8.5 x 13 in.
- Legal* 8.5 x 14 in.
- A5* 148 x 210 mm
- A4* 210 x 297 mm



***6510 DN/DNI**
60–176 g/m²
(16 lb. Bond–65 lb. Cover)

- EN 2-Sided
- NL 2-zijdig
- SV Dubbelsidigt
- NO 2-sidig
- DA 2-sidet
- FI 2-puolinen

60–80 g/m²
(16–20 lb. Bond)

- EN Recycled
- NL Kringlooppapier
- SV Återvunnet
- NO Resirkulert
- DA Genbrugspapir
- FI Uusio

60–90 g/m²
(20–24 lb. Bond)

- EN Custom 1
- NL Aangepast 1
- SV Anpassat 1
- NO Tilpasset 1
- DA Brugerdefineret 1
- FI Oma 1

75–105 g/m²
(20–28 lb. Bond)

- EN Plain
- NL Gewoon papier
- SV Vanligt papper
- NO Vanlig
- DA Almindeligt papir
- FI Tavallinen

106–176 g/m²
(28 lb. Bond–65 lb. Cover)

- EN Lightweight Cardstock
- NL Licht karton
- SV Tunn kartong
- NO Tynn kartong
- DA Tyndt karton
- FI Ohut kartonki

- EN Lightweight Glossy Cardstock
- NL Licht glanzend karton
- SV Tunn glättad kartong
- NO Tynn, glanset kartong
- DA Tyndt, glossy karton
- FI Ohut kiiltävä kartonki

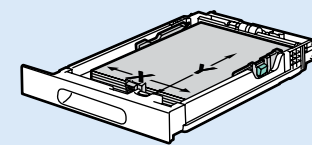
177–220 g/m²
(65–80 lb. Cover)

- EN Cardstock
- NL Karton
- SV Kartong
- NO Kartong
- DA Karton
- FI Kartonki

- EN Glossy Cardstock
- NL Glanzend karton
- SV Glättad kartong
- NO Glanset kartong
- DA Glossy karton
- FI Kiiltävä kartonki

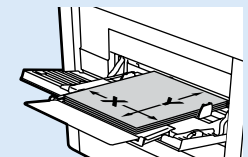


- EN Custom Size
- NL Aangepast formaat
- SV Eget format
- NO Tilpasset format
- DA Brugerdefineret format
- FI Oma koko



1 X: 76–216 mm (3–8.5 in.)
Y: 148–356 mm (5.8–14 in.)

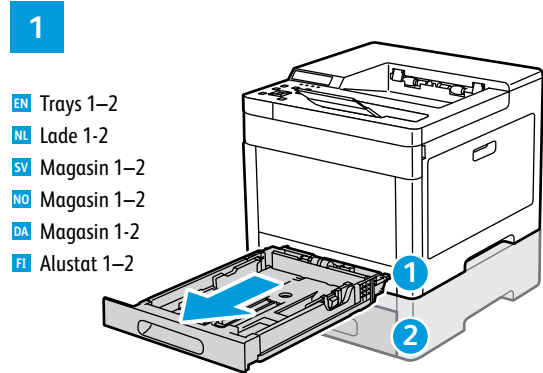
2 X: 76–216 mm (3–8.5 in.)
Y: 191–356 mm (7.5–14 in.)



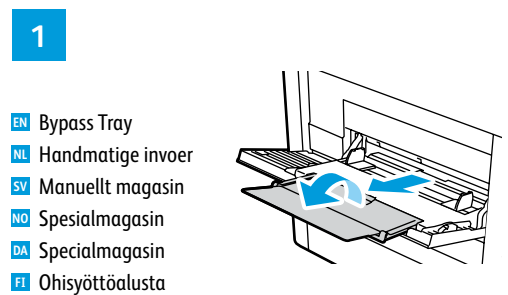
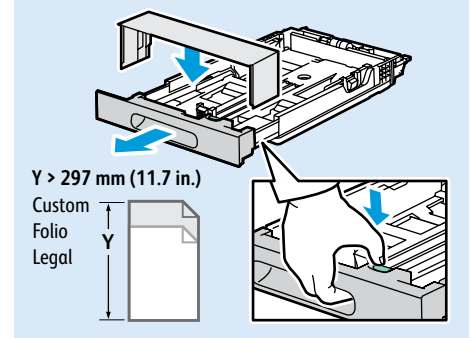
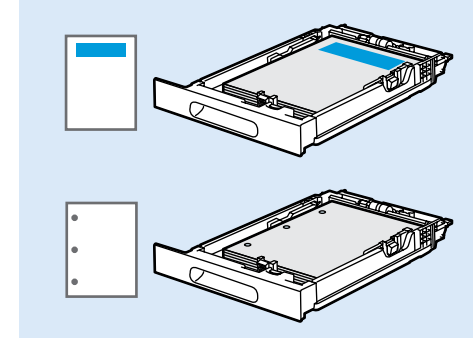
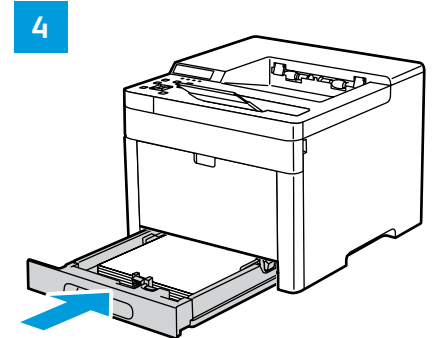
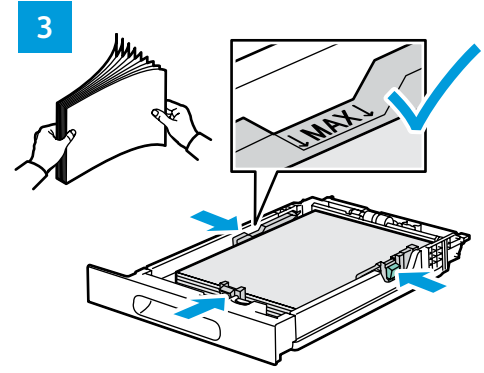
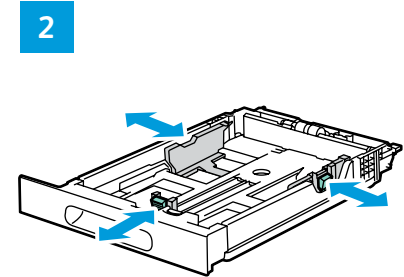
➡ X: 76–216 mm (3–8.5 in.)
Y: 127–356 mm (5–14 in.)

 www.xerox.com/rmlna (U.S./Canada)
www.xerox.com/rmleu

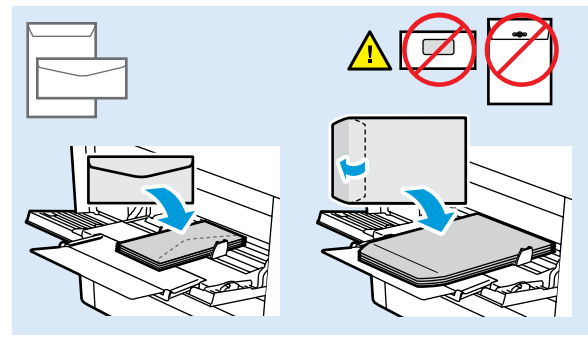
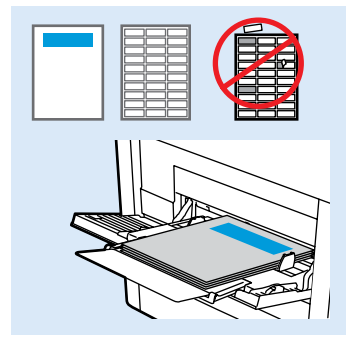
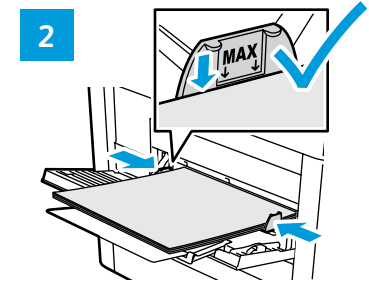
- EN Basic Printing
- NL Afdrucken - Basis
- SV Grundläggande utskrift
- NO Grunnleggende utskrift
- DA Almindelig udskrivning
- FI Perustulostus



- EN Trays 1–2
- NL Lade 1-2
- SV Magasin 1–2
- NO Magasin 1–2
- DA Magasin 1-2
- FI Alustat 1–2

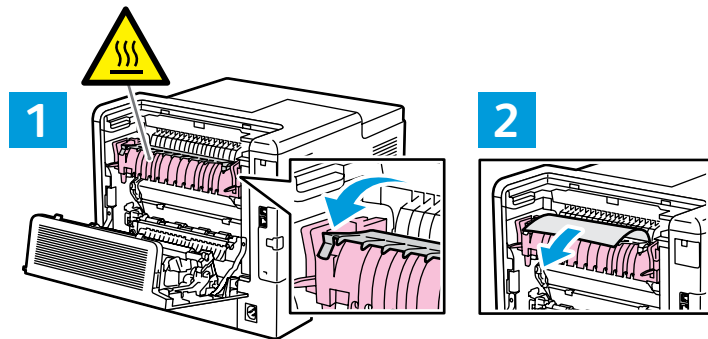
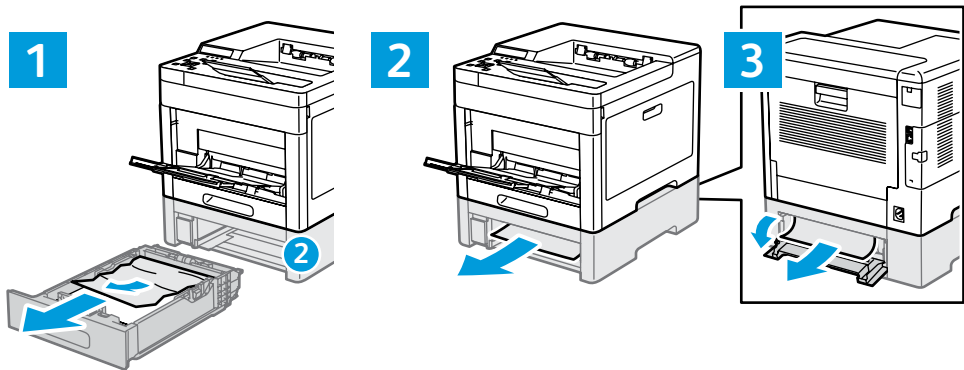
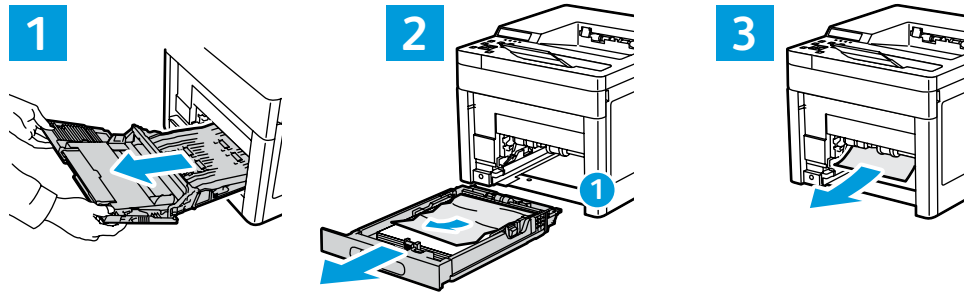


- EN Bypass Tray
- NL Handmatige invoer
- SV Manuellt magasin
- NO Spesiålmagasin
- DA Specialmagasin
- FI Ohisyöttåulusta

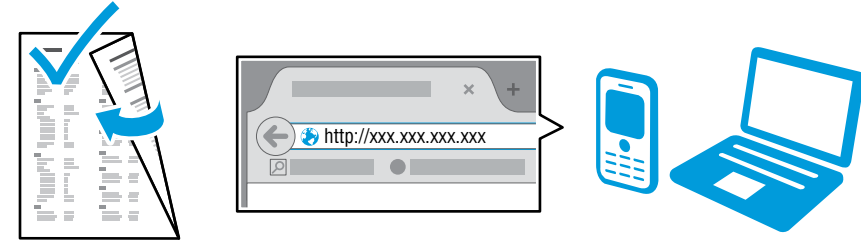


- EN At the printer control panel, change size and type settings. In the Xerox print driver, select printing options.
- NL Verander de instellingen van het formaat en type op het bedieningspaneel van de printer. Selecteer afdruko-pties in de Xerox-printerdriver.
- SV Åndra instållningarna fr pappersformat och papperstyp p kontrollpanelen. Vlj utskriftsalternativ i Xerox skrivardrivrutin.
- NO Velg format og utskriftstype p skriverens kontrollpanel. G til Xerox-skriverdriveren, og velg utskriftsalternativer.
- DA Rediger format- og typeindstillinger p printerens betjeningspanel. Vlg udskrivningsfunktioner i Xerox printerdriveren.
- FI Muuta paperin koon ja tyy-pin asetuksia tulostimen ohjaustaulussa. Valitse tulostusasetukset Xerox-tulostinajurista.

- EN Paper Jams
- NL Papierstoringen
- SV Papperskvadd
- NO Papirstopp
- DA Papirstop
- FI Paperitukkeumat



- EN Embedded Web Server
- NL Embedded Web Server
- SV Inbäddad webserver
- NO Innebygd webserver
- DA Indbygget webserver
- FI Sisäinen web-palvelin



- EN The Xerox® Embedded Web Server enables you to access printer configuration details, paper and supplies status, job status, and diagnostic functions over a network. To connect, in a Web browser, type the printer IP address shown on the Configuration Report.
- NL Met de Xerox® Embedded Web Server krijgt u via een netwerk toegang tot de configuratiegegevens van de printer, de status van papier en verbruiksartikelen, de opdrachtstatus en diagnostische functies. Als u in een webbrower verbinding wilt maken, typt u het IP-adres van de printer dat in het configuratie-overzicht wordt vermeld.
- SV Xerox® inbäddade webserver kan du få information om skrivarkonfiguration, resterande papper och förbrukningsmaterial, jobbstatus samt diagnostikfunktioner via ett nätverk. Anslut genom att öppna en webbläsare och ange skrivarens IP-adress som visas i konfigurationsrapporten.
- NO Med den innebygde Xerox®-webserveren får du tilgang til informasjon om skriverkonfigurasjon, status for papir og forbruksartikler, jobbstatus og diagnosefunksjoner over nettverket. Koble til ved å skrive inn skriverens IP-adresse (se konfigurasjonsrapporten) i nettleseren.
- DA Med den indbyggede Xerox® webserver er der adgang til oplysninger om printerkonfigurationen, papir- og forbrugsstofstatus, opgavestatus og diagnosefunktioner på et netværk. Opret forbindelse ved at indtaste printerens IP-adresse, som ses i konfigurationsrapporten, i en browser.
- FI Sisäisellä Xerox®-web-palvelimella voit tarkistaa verkossa tulostimen konfigurointitiedot, paperin ja kulutustarvikkeiden määrän, työn tilan ja diagnostiikkatoiminnot. Muodosta yhteys kirjoittamalla selaimen konfigurointiraportissa näkyvä tulostimen IP-osoite.