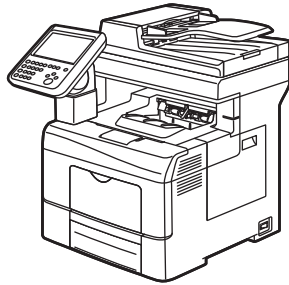
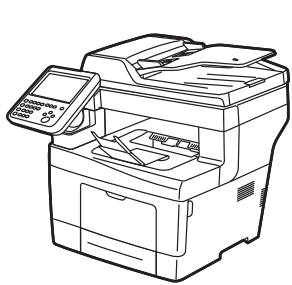
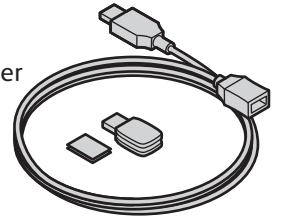


Xerox® WorkCentre® 3655 & 6655

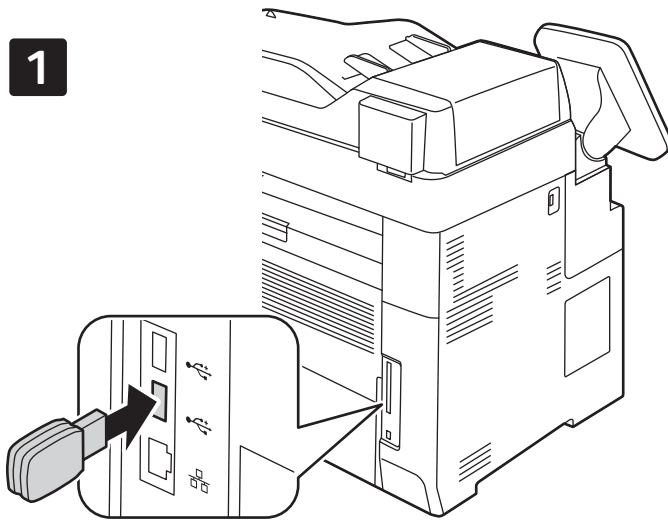
Wireless Network Adapter • Adaptateur réseau sans fil • Adattatore rete wireless • WLAN-Adapter
 Adaptador de red inalámbrica • Adaptador de rede sem fio • Adapter voor draadloos netwerk
 Trådløs nätverksadapter • Trådløs netværksadapter • Langaton verkkosovitin • Trådløs nettverksadapter
 Адаптер беспроводной сети • Adaptér bezdrátové sítě • Karta sieci bezprzewodowej
 Vezeték nélküli hálózati adapter • Kablosuz Ağ Bağdaştırıcısı • Προσαρμογέας ασύρματου δικτύου



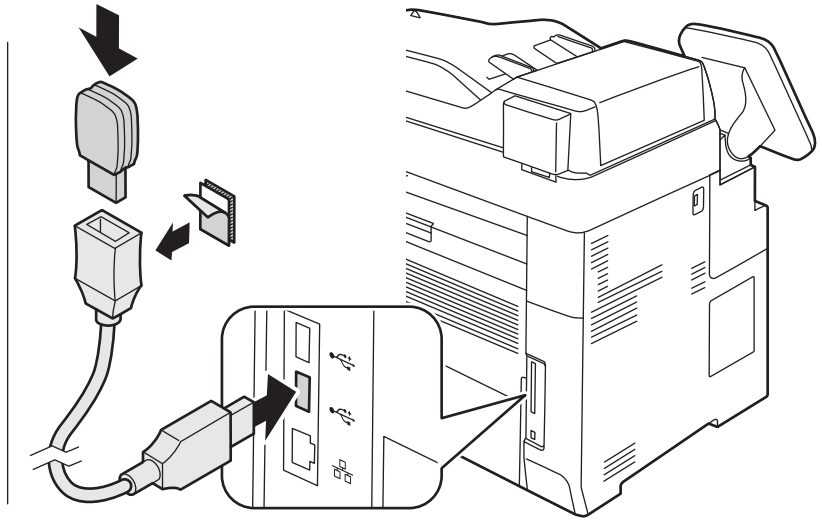
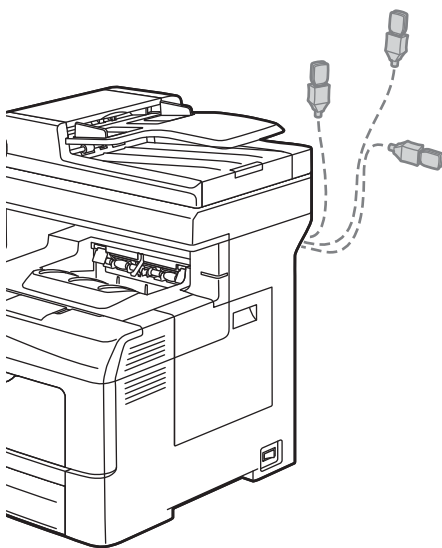
Xerox® WorkCentre® 3655

Xerox® WorkCentre® 6655

1



2

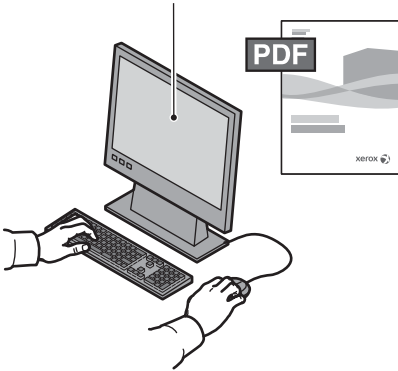


- EN Position the adapter as needed
 FR Mettre l'adaptateur en place, si nécessaire
 IT Posizionare l'adattatore come richiesto
 DE Adapter anschließen
 ES Coloque el adaptador según sea necesario
 PT Posicione o adaptador conforme necessário
 NL Plaats de adapter zoals gewenst
 SV Placera adaptern på lämpligt sätt
 NO Plasser adapteren der det passer best
 DA Placér adapteren på korrekt måde
 FI Sijoita sovitin tarpeen mukaan.
 RU Установите адаптер в соответствии с потребностями
 CS Umístěte adaptér podle potřeby
 PL Ustaw kartę zgodnie z wymaganiami
 HU Állítsa be az adaptert a megfelelő helyzetbe.
 TR Bağdaştırıcısı gerektiği gibi yerleştirin
 EL Τοποθετήστε τον προσαρμογέα όπως απαιτείται



3

www.xerox.com/office/WC3655docs
www.xerox.com/office/WC6655docs



- EN** WiFi setup, see: *System Administrator Guide*
- FR** Configuration WiFi : voir le Guide de l'administrateur système
- IT** Configurazione Wi-Fi, vedere: Guida per l'amministratore del sistema
- DE** WLAN-Einrichtung: s. System Administrator Guide (Systemhandbuch)
- ES** Configuración de la red WiFi, consulte: Guía de administración del sistema
- PT** Configuração Wi-Fi, consulte: Guia do administrador do sistema
- NL** WiFi-instellingen, zie: System Administrator Guide (Handleiding voor de systeembeheerder)
- SV** WiFi-inställning, se: System Administrator Guide (Systemadministratörshandbok)
- NO** Konfigurering av WiFi, se: administratorhåndboken
- DA** Se System Administrator Guide (Vejledning til systemadministratorer for indstilling om WiFi)
- FI** Lisätietoja WiFi-asetuksista on järjestelmänvalvojan oppaassa.
- RU** Порядок настройки беспроводной сети см. Руководство системного администратора.
- CS** Nastavení Wi-Fi viz: příručka správce systému
- PL** Konfiguracja sieci WiFi patrz: Podręcznik administratora systemu
- HU** WIFI-beállítás, lásd: Rendszer-adminisztrátori útmutató
- TR** WiFi ayarları, bkz. System Administrator Guide (Sistem Yöneticisi Kılavuzu)
- EL** Για τη ρύθμιση του WiFi, ανατρέξτε στο: System Administrator Guide (Οδηγός διαχειριστή συστήματος)

4