

Sürüm 1.0
Şubat 2013



Xerox® Color C75 Press

Hızlı Başlangıç Kılavuzu



©2012 Xerox Corporation. Tüm hakları saklıdır. Xerox® ile Xerox ve Design® Amerika Birleşik Devletleri'nde ve/veya diğer ülkelerde Xerox Corporation'ın ticari markalarıdır.

BR4006

İçindekiler

| | |
|---|-----|
| 1 Ürüne genel bakış..... | 1-1 |
| Kullanıcı Arabirimi (UI)..... | 1-2 |
| Gücü aç/kapat..... | 1-3 |
| İki güç anahtarı..... | 1-3 |
| Gücü aç..... | 1-3 |
| Gücü kapat..... | 1-4 |
| 2 Kopyala..... | 2-1 |
| Belge besleyicisini kullanarak temel kopyalama..... | 2-1 |
| Belge camını kullanarak temel kopyalama..... | 2-2 |
| 3 Yardım bulma yeri..... | 3-1 |
| İnternet'te Yardım..... | 3-1 |
| Baskı sunucusu müşteri belgeleri..... | 3-1 |
| 4 Kâğıt ve başka ortam..... | 4-1 |
| Tepsi1, 2, ve 3'e kâğıt yükleme..... | 4-1 |
| Bypass tepsisine (Tepsi 5) kâğıt yükleme..... | 4-2 |
| 5 Sarf malzemelerini değiştirme..... | 5-1 |
| Sarf malzemelerini sipariş etme..... | 5-1 |
| Toner kartuşunu değiştirme..... | 5-2 |

1

Ürüne genel bakış

Bu makine, dakikada 75 kopya/baskı hızı ile çalışan, tam renkli/siyah beyaz kopyalayıcı ve ağ yazıcısıdır.

Kullanıcı Arabirimi (UI)



1. Dokunmatik ekran
2. Servisler Ana Sayfası
3. Servisler
4. İş Durumu
5. Makine Durumu
6. Oturum Aç/Kapat
7. Enerji Tasarrufu
8. Tümünü Temizle
9. Durdur
10. Başlat
11. Kes
12. Tuş Takımı
13. Dil
14. Yardım

Gücü aç/kapat

İki güç anahtarı



Makinenin iki güç anahtarı vardır:

1. Güç anahtarı: Makineyi açmak ya da kapatmak için bu anahtarı kullanın.
2. Ana güç anahtarı: Bu anahtar ön kapının/kapağın arkasında yer alır. Aslolarak, makineye servis uygularken Xerox Servis Temsilcisi tarafından kullanılır. Ender rastlanan bazı sorun çözme durumlarında, bu anahtarla makineyi kapatmanız istenebilir.

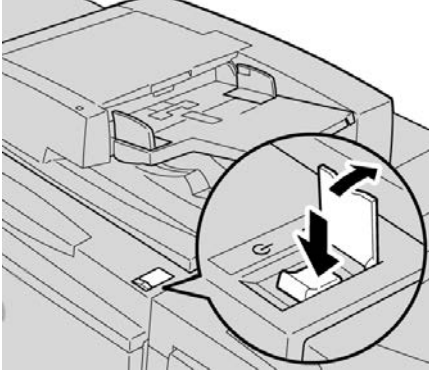
ÖNEMLİ

Daima önce Güç Anahtarı'nı kapatın ve sonra Ana Güç Anahtarı'nı kapatın.

Gücü aç

Gücü açtıktan sonra, kopyalama işlemine başlamadan önce makinenin ısınması için yaklaşık 3 dakika bekleyin.

Ürüne genel bakış



1. Kapağı açın.
2. Güç anahtarını Açık konuma getirin.
Lütfen bekleyin... Bu ileti, makinenin ısınmakta olduğunu gösterir. Isınma süresince, makine kullanılamaz.

Gücü kapat

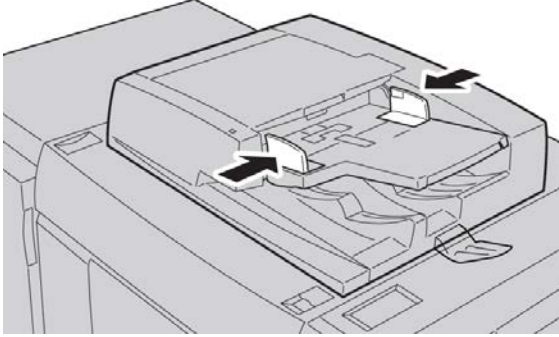
1. Güç anahtarını Kapalı konuma getirin.
2. Makineyi tekrar açmadan önce, Kullanıcı Arabirimi ekranının tamamen kapalı olduğundan emin olun.

2

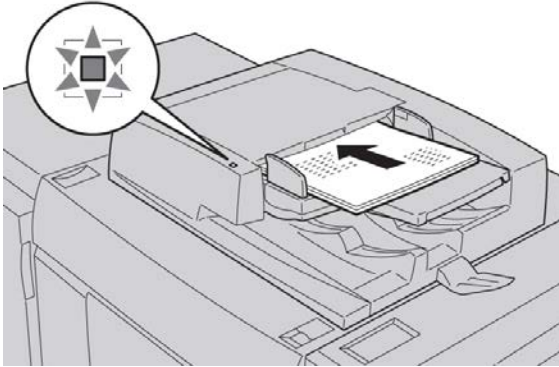
Kopyala

Belge besleyicisini kullanarak temel kopyalama

1. Hareketli belge kılavuzlarını en geniş konumuna getirin.



2. İlk sayfa en üstte olacak, ön yüzü yukarı bakacak ve başlık kısmı makinenin arkasına ya da soluna doğru olacak şekilde belgeleri yükleyin.
Onay göstergesi ışıkları belgelerin doğru yüklendiğini gösterecektir.



3. **Servisler Ana Sayfası** düğmesine basın.

Kopyala

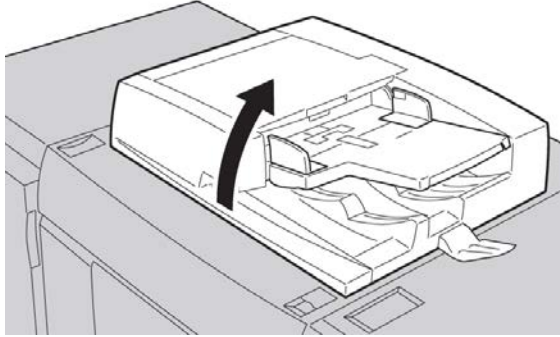
4. **Servisler Ana Sayfası** ekranında **Kopyala** seçimini yapın.
5. Kopyalama ekranından, istenen özellikleri/seçenekleri seçin.
 - Küçült/Büyüt
 - Kâğıt Kaynağı
 - Çıktı Rengi
 - Kopyalama Çıktısı
 - 2 Taraflı Kopyalama
 - Orijinal Tip
 - Açıklaştır/Koyulaştır

Ana Kopyalama ekranında gösterilen özellikler, ana Kopyalama ekranının yönetici tarafından nasıl yapılandırıldığına bağlı olarak çeşitlilik gösterir.

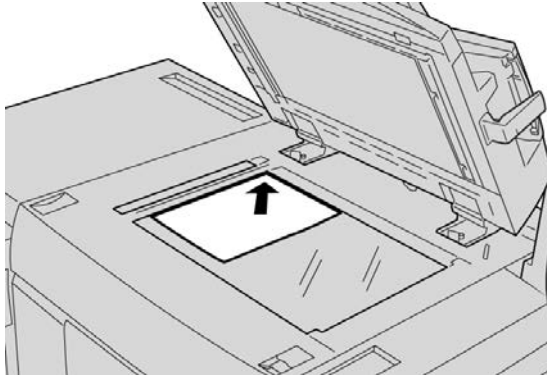
6. Miktarı girin.
7. **Başlat**'a basın.

Belge camını kullanarak temel kopyalama

1. Belge besleyicisini açın.



2. Resimde gösterilen şekilde hizalayarak, ön yüzü aşağı gelecek şekilde belgeyi yerleştirin.



3. **Servisler Ana Sayfası** düğmesine basın.
4. **Servisler Ana Sayfası** ekranında **Kopyala** seçimini yapın.
5. Kopyalama ekranından, istenen özellikleri/seçenekleri seçin.

- Küçült/Büyüt
- Kâğıt Kaynağı
- Çıktı Rengi
- Kopyalama Çıktısı
- 2 Taraflı Kopyalama
- Orijinal Tip
- Açıklaştır/Koyulaştır

Ana Kopyalama ekranında gösterilen özellikler, ana Kopyalama ekranının yönetici tarafından nasıl yapılandırıldığına bağlı olarak çeşitlilik gösterir.

6. Miktarı girin.
7. **Başlat**'a basın.

Kopyala

3

Yardıma bulma yeri

İnternet'te Yardım

İnternet'te Xerox: Sistem desteęi, kullanıcı yardımı, müşteri belgeleri ve servis desteęi için www.xerox.com adresine gidin ve bölgenizdeki belirli iletişim bilgileri/telefon numaraları için **Bize Ulaşın** bağlantısını tıklayın.

NOT

Ürününüze ait en son müşteri belgeleri güncellemelerini www.xerox.com adresini ziyaret ederek alabilirsiniz. Ürününüze ilişkin en son bilgiler için bu web sitesini mutlaka periyodik olarak kontrol edin.

Destek çağrısı yapmadan önce makinenizin seri numarasını bilmeniz işe yarayabilir. Makine seri numarası Makine Bilgileri sekmesinde gösterilir: **Makine Durumu > Makine Bilgileri**.

Baskı sunucusu müşteri belgeleri

Baskı sunucunuz için destekleyici müşteri belgeleri CD/DVD'dedir ve baskı sunucusu ile birlikte nakliye edilir. Kurulum tamamlandıktan sonra Sistem Yönetinizin bu belgeleri yazdırması gerekir.

Yardıma bulma yeri

4

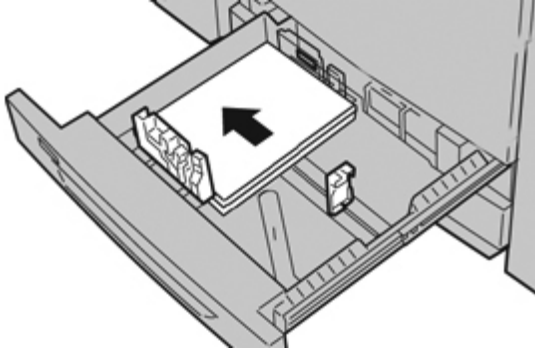
Kâğıt ve başka ortam

Tepsi 1, 2, ve 3'e kâğıt yükleme

NOT

Yığın beslemesi için kullanılmakta olan bir tepsinin açılması halinde kâğıt sıkışması meydana gelebilir.

1. Baskı işiniz için uygun kâğıt yığınınını seçin.
2. Duruncaya kadar tepsiyi yavaşça çekin.
3. Derz tarafı yukarı bakacak şekilde kâğıtta delik açın.
4. Tepsiye yüklemeye önce yaprakları fan altında tutun.
5. Kâğıdın kenarını tepsinin sol kenarına göre yükleyip ayarlayın.



Kâğıt LEF/dikey veya SEF/yatay yönde yüklenebilir.

6. Kılavuz serbest bırakma düğmesine basarak ve tepsideki malzemenin kenarına hafifçe dokununcaya kadar Kenar Kılavuzu'nu dikkatlice hareket ettirerek, kâğıt kılavuzlarını ayarlayın.
Arka Kenar Kılavuzu'nda yer alan MAKS çizgisinden yukarıya malzeme yüklemeyin.
7. Bir durma noktasına gelinceye kadar tepsiyi yavaşça içeri itin.

Kâğıt ve başka ortam

Sistem Yöneticiniz tarafından etkinleştirilmiş ise, Kâğıt Tepsisi ayarları ekranı Kullanıcı Arabiriminde görüntülenebilir.

8. Kâğıt tepsisinde değişiklikler yapılmışsa, **Ayarları Değiştir** düğmesini seçin; aksi halde, sonraki adımla devam edin.

a) **Kâğıt Tipi/Kâğıt Ağırlığı, Kâğıt Boyutu ve Kâğıt Rengi** için istediğiniz seçimleri yapın.

b) Gerekliğinde, kâğıt kıvrıma ve hizalama ayarı için istediğiniz değişiklikleri yapın.

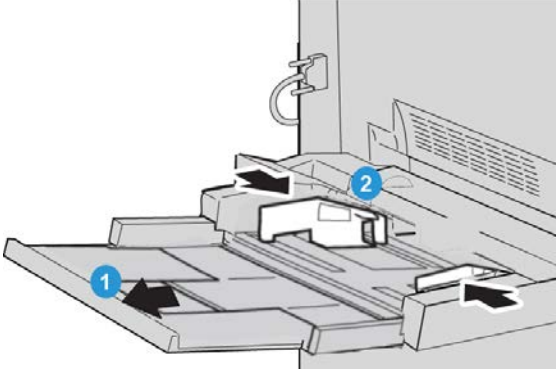
NOT

Kâğıt kıvrıma ve hizalama ayarı seçenekleri hakkında ayrıntılı bilgi için Sistem Yöneticisi Kılavuzu'na başvurun.

c) Tepsii ayarları penceresine dönünceye kadar **Kaydet** seçimini yapın.

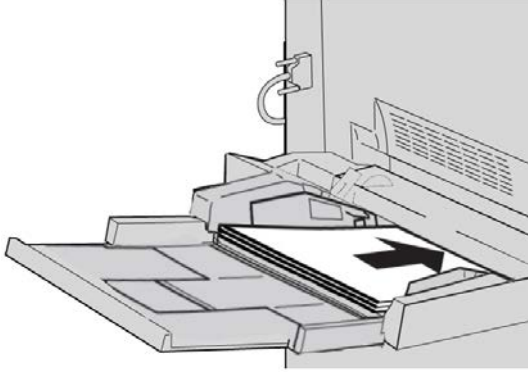
9. Pencereyi kapatmak için **Onayla** seçimini yapın.

Bypass tepsisine (Tepsi 5) kâğıt yükleme



1. Kâğıdı yerleştirmek üzere Bypass tepsisini (Tepsi 5) hafifçe genişletin.
2. Kâğıt kılavuzlarının ortasını tutun ve istenen kâğıt boyutuna kadar kaydırın.
3. Baskı işiniz için uygun kâğıt yığını seçin.
4. Derz tarafı yukarı bakacak şekilde kâğıtta delik açın.
5. Tepsiiye yüklemeden önce yaprakları fan altında tutun.

6. Duruncaya kadar, tepsiye kâğıt ya da ortam yerleştirin.



7. Yiğinin kenarlarına dokunacak şekilde kâğıt kılavuzlarını ayarlayın.
Sistem Yöneticiniz tarafından etkinleştirilmiş ise, Kâğıt Tepsisi ayarları ekranı Kullanıcı Arabiriminde görüntülenebilir.
8. Kâğıt tepsisinde değişiklikler yapılmışsa, **Ayarları Değiştir** düğmesini seçin; aksi halde, sonraki adımla devam edin.
- a) **Kâğıt Tipi/Kâğıt Ağırlığı, Kâğıt Boyutu ve Kâğıt Rengi** için istediğiniz seçimleri yapın.
- b) Gerekliğinde, kâğıt kıvrıma ve hizalama ayarı için istediğiniz değişiklikleri yapın.

NOT

Kâğıt kıvrıma ve hizalama ayarı seçenekleri hakkında ayrıntılı bilgi için Sistem Yöneticisi Kılavuzu'na başvurun.

- c) Tepsi ayarları penceresine dönünceye kadar **Kaydet** seçimini yapın.
9. Pencereyi kapatmak için **Onayla** seçimini yapın.

Kâğıt ve başka ortam

5

Sarf malzemelerini deęiřtirme

Sarf malzemelerini sipariř etme

Xerox sarf malzemelerini, kâğıt ve çıktı malzemelerini, www.xerox.com adresini ziyaret ederek, bölgenizdeki belirli iletişim bilgileri/telefon numaraları için Bize Ulařın baęlantısını tıklarak ya da Sarf Malzemeleri'ni tıklayıp özgün makine bilgilerinizi (ürün ailesi ve model türü) girerek/seçerek Xerox'tan sipariř edebilirsiniz.

Orijinal paketlerinde, elveriřli bir konumdaki depo tedarik öęeleri ve Xerox parçaları.

NOT

En son Sarf Malzemesi Deęiřtirilebilir Birimler (CRU) için daima www.xerox.com adresine bařvurun.

Bu makineye ait sarf malzemeleri ařaęıdaki öęelerdir. Deęiřtirilmesi gerektięinde arıza süresini ortadan kaldırmak için bu öęelerin yedeęini bulundurmanız önerilir.

Müşteri Tarafından Deęiřtirilebilir Birimler (CRU'lar)

Toner/kuru mürekkep kartuřları

- Siyah Toner Kartuřu; yeniden sipariř miktarı: 2/kutu
- Cam Göbeęi Toner Kartuřu; yeniden sipariř miktarı: 1/kutu
- Macenta Toner Kartuřu; yeniden sipariř miktarı: 1/kutu
- Sarı Toner Kartuřu; yeniden sipariř miktarı: 1/kutu

Sarf malzemelerini deęiřtirme

Müşteri Tarafından Deęiřtirilebilir Birimler (CRU'lar)

Tambur kartuşlar

- Siyah Tambur Kartuşu; yeniden sipariř miktarı: 1/kutu
- Cam Göbeęi Tambur Kartuşu; yeniden sipariř miktarı: 1/kutu
- Macenta Tambur Kartuşu; yeniden sipariř miktarı: 1/kutu
- Sarı Tambur Kartuşu; yeniden sipariř miktarı: 1/kutu

Dięer CRU'lar

- Toner Atık Şişesi; yeniden sipariř miktarı: 1/kutu
- Isıtıcı Modül; yeniden sipariř miktarı: 1/kutu

Toner kartuşunu deęiřtirme

! UYARI

Makine AÇIK konumda iken toner kartuşunu deęiřtirin. Kartuşu deęiřtirmeden önce, makinenin soęuması için mutlaka bekleyin. Bunu yapmamanız halinde, makinenin belli parçalarına dokununca cilt yanıkları meydana gelebilir.

1. Makinenin ön kapısının/kapaęının hemen üzerinde yer alan toner kapaęını açın.

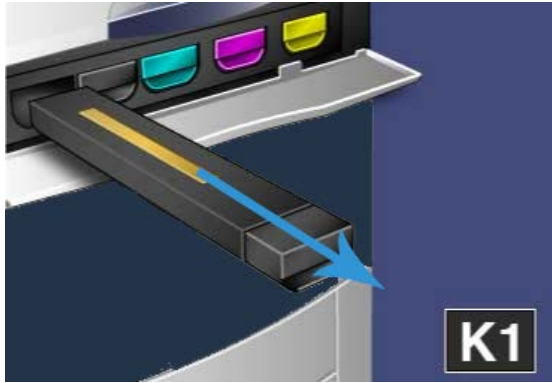


2. Kartuşu çıkarmadan önce zemine kâğıt serin. Böylece fazlalık toner kağıda dökülecektir.

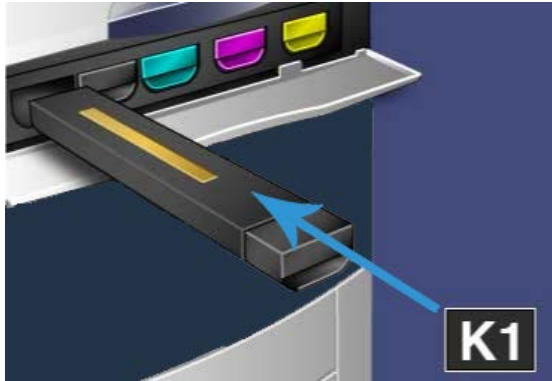
3. İletide gsterilen renkteki kolu kavrayın.



4. Hafifçe dz dıřarı doęru ekerek toner kartuřunu ıkarın. Kıyafetinize toner mrekkebi gelmemesi iin dikkatli olun.



5. Eski toner kartuřunu normal bro atıęı olarak atın veya kartuřu geri dnřme yolların.
6. Yeni toner kartuřunu paketinden ıkarın.
7. Toneri yeniden daęıtmak iin yeni kartuřu hafife yukarıya ařaęıya ve sonra saęa sola eęin.
8. Kartuřtaki okları yazıcı ile eřit Őekilde hizalayarak ve bir tık sesi duyana kadar kartuřu hafife makineye doęru kaydırarak, yeni toner kartuřunu takın.



Sarf malzemelerini deęiřtirme

9. Toner kapaęını kapatın. Kapak tam kapanmazsa, kartuřun kilitli konumda olduęundan ve uygun toner konumuna yerleřtirilmiř olduęundan emin olun.

! İKAZ

Etrafa saęılan toneri temizlerken asla vakumlu temizleyici kullanmayın. Kk bir patlamaya neden olabilir nk toner vakumlu temizleyiciyi doldurup kıvılcımlar ıkarrı. Sprge, fıra ya da doęal bir deterjanla nemlendirilmiř bir bez kullanın.

Dizin

B

- Belge besleyicisi
 - belge besleyicisini kullanarak temel kopyalama 2-1
- Belge camı
 - belge camını kullanarak temel kopyalama 2-2

G

- Güç
 - güç anahtarı
 - güç düğmesi
 - gücü aç
 - gücü kapat

K

- Kâğıt
 - Bypass tepsisine (Tepsi 5) kâğıt yükleme 4-2
 - tepsi1, 2, ve 3'e kâğıt yükleme 4-1
- Kopyala 2-1
- Kullanıcı Arabirimi (UI) 1-2

M

- Müşteri Tarafından Değiştirilebilir Birimler (CRU'lar) 5-1

S

- Sarf malzemelerini değiştirme
 - Toner kartuşunu değiştirme 5-2
- Sarf malzemelerini sipariş etme
 - Müşteri Tarafından Değiştirilebilir Birimler (CRU'lar) 5-1

T

- Tepsiler
 - Tepsi 5'e (Bypass) kâğıt yükleme
 - tepsi1, 2, ve 3'e kâğıt yükleme 4-1
 - Tepsi5'e (Bypass) kâğıt yükleme 4-2

Y

- Yardım 3-1
 - Baskı sunucusu müşteri belgeleri CD/DVD'sinde 3-1
 - İnternet'te 3-1

