

Version 1.0  
Februar 2013



# Farbdrucksystem Xerox® C75

## Kurzanleitung



© 2012 Xerox Corporation. Alle Rechte vorbehalten. Xerox® und Xerox samt Bildmarke® sind Marken der Xerox Corporation in den USA und/oder anderen Ländern.

BR4006

# Inhalt

<b>1 Geräteübersicht</b> .....	<b>1-1</b>
Bedienungsoberfläche.....	1-2
Ein-/Ausschalten.....	1-3
Netzschalter.....	1-3
Einschalten.....	1-3
Ausschalten.....	1-4
<b>2 Kopieren</b> .....	<b>2-1</b>
Einfaches Kopieren über den Vorlageneinzug.....	2-1
Einfaches Kopieren über das Vorlagenglas.....	2-2
<b>3 Hilfe</b> .....	<b>3-1</b>
Hilfe im Internet.....	3-1
Druckserverdokumentation.....	3-1
<b>4 Druckmaterial</b> .....	<b>4-1</b>
Einlegen von Druckmaterial in die Behälter 1, 2 und 3.....	4-1
Einlegen von Druckmaterial in die Zusatzzufuhr.....	4-2
<b>5 Austauschen von Verbrauchsmaterialien</b> .....	<b>5-1</b>
Bestellung von Verbrauchsmaterialien.....	5-1
Austauschen von Tonermodulen.....	5-2



# 1

## Geräteübersicht

Bei diesem Gerät handelt es sich um einen netzwerkfähigen Farbproduktionsdrucker- und Kopierer mit einer Geschwindigkeit von 75 Kopien/Drucken pro Minute.

# Bedienungsoberfläche



1. Touchscreen
2. Betriebsartenstartseite
3. Betriebsarten
4. Auftragsstatus
5. Gerätestatus
6. Anmelden/Abmelden
7. Energiesparmodus
8. Alles löschen
9. Stopp
10. Start
11. Pause
12. Ziffernblock
13. Sprachwahl
14. Hilfe

# Ein-/Ausschalten

## Netzschalter



Das Gerät verfügt über zwei Netzschalter:

1. Betriebsschalter: Diesen Schalter zum Ein- und Ausschalten des Geräts verwenden.
2. Hauptschalter: Dieser Schalter befindet sich hinter der vorderen Abdeckung. Er wird v. a. vom Xerox-Kundendiensttechniker bei der Gerätewartung benötigt. Zur Problembehebung kann es in seltenen Fällen erforderlich sein, dass das Gerät vom Bediener über den Hauptschalter aus- bzw. eingeschaltet werden muss.

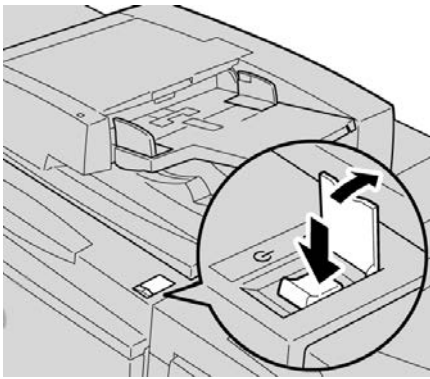
### **WICHTIG**

Das Gerät immer zuerst am Betriebsschalter und erst dann am Hauptschalter ausschalten.

## Einschalten

Nach dem Einschalten des Geräts durchläuft dieses eine ca. 3-minütige Aufwärmphase und kann dann zum Kopieren benutzt werden.

## Geräteübersicht



1. Die Schalterklappe öffnen.
2. Betriebsschalter einschalten.

Während der Aufwärmphase wird die Meldung „Bitte warten...“ eingeblendet. Das Gerät ist noch nicht betriebsbereit.

## Ausschalten

1. Betriebsschalter ausschalten.
2. Vor dem erneuten Einschalten des Geräts sicherstellen, dass der Touchscreen vollständig ausgeschaltet ist.

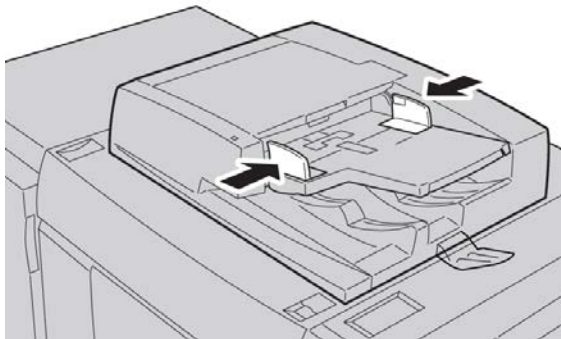


# 2

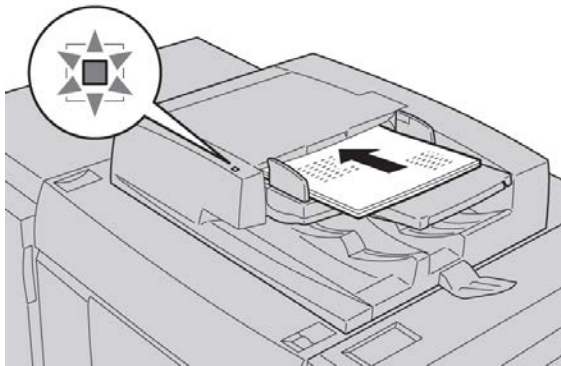
## Kopieren

### Einfaches Kopieren über den Vorlageneinzug

1. Die beweglichen Materialführungen bis zum Anschlag öffnen.



2. Die Vorlagen mit dem Schriftbild nach oben einlegen. Die erste Seite muss zuoberst liegen, und die Überschriften müssen zur Rückseite bzw. linken Seite des Geräts weisen. Wenn die Vorlagen richtig eingelegt sind, leuchtet eine LED zur Bestätigung auf.



3. Die Taste **Betriebsartenstartseite** drücken.

## Kopieren

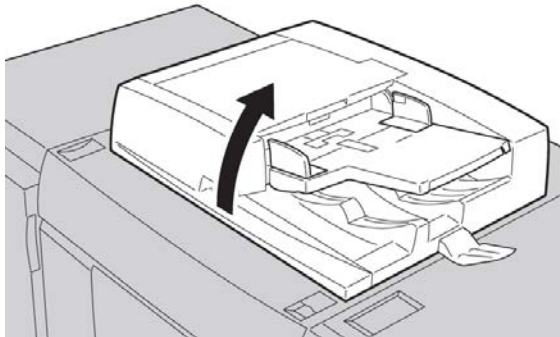
4. Auf der **Betriebsartenstartseite** die Option **Kopieren** auswählen.
5. In der Anzeige „Kopieren“ die gewünschten Optionen und Einstellungen auswählen.
  - Verkleinern/Vergrößern
  - Materialzufuhr
  - Ausgabefarbe
  - Ausgabe
  - Seitenaufdruck
  - Vorlagenart
  - Helligkeit

Welche Funktionen in der Anzeige „Kopieren“ zu sehen sind, hängt davon ab, wie die Anzeige vom Administrator konfiguriert wurde.

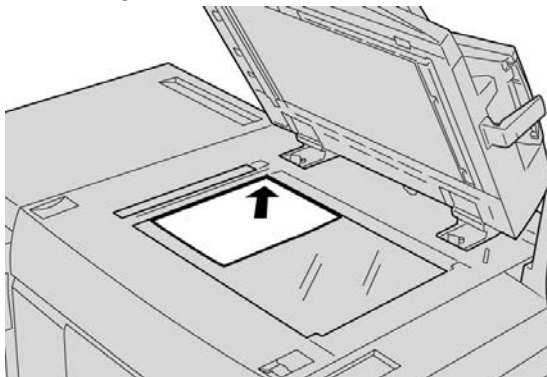
6. Auflage angeben.
7. **Starttaste** drücken.

## Einfaches Kopieren über das Vorlagenglas

1. Vorlageneinzug öffnen.



2. Die Vorlage mit dem Schriftbild nach unten wie in der Abbildung gezeigt auflegen.



3. Die Taste **Betriebsartenstartseite** drücken.
4. Auf der **Betriebsartenstartseite** die Option **Kopieren** auswählen.
5. In der Anzeige „Kopieren“ die gewünschten Optionen und Einstellungen auswählen.

- Verkleinern/Vergrößern
- Materialzufuhr
- Ausgabefarbe
- Ausgabe
- Seitenaufdruck
- Vorlagenart
- Helligkeit

Welche Funktionen in der Anzeige „Kopieren“ zu sehen sind, hängt davon ab, wie die Anzeige vom Administrator konfiguriert wurde.

6. Auflage angeben.
7. **Starttaste** drücken.

Kopieren

# Hilfe

## Hilfe im Internet

Xerox im Internet: Zu [www.xerox.com](http://www.xerox.com) wechseln und auf den Link **Kontakt** klicken, um technische Unterstützung anzufordern, auf Benutzerhilfen sowie Handbücher zuzugreifen und Servicenummern/-kontaktinformationen anzuzeigen.

### HINWEIS

Unter [www.xerox.com](http://www.xerox.com) steht die aktuelle Dokumentation für das Produkt zum Herunterladen bereit. Es empfiehlt sich, diese Website regelmäßig auf aktuelle Informationen zum Produkt zu prüfen.

Für Supportanrufe die Seriennummer des Geräts bereithalten. Die Seriennummer wird auf der Registerkarte „Gerätedaten“ angezeigt (**Gerätetastatur** > **Gerätedaten**).

## Druckserverdokumentation

Die Kundendokumentation für den Druckserver befindet sich auf einer CD/DVD im Lieferumfang des Druckservers. Nach der Installation sollten diese Materialien ausgedruckt werden.



# 4

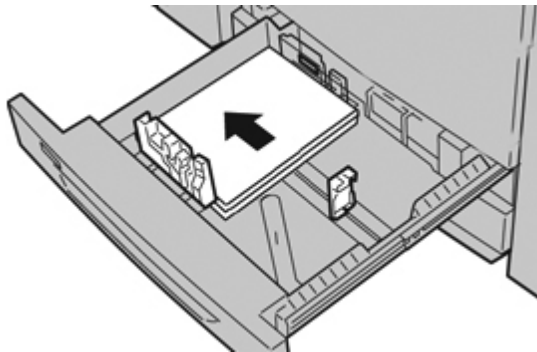
## Druckmaterial

### Einlegen von Druckmaterial in die Behälter 1, 2 und 3

#### HINWEIS

Wird ein Behälter geöffnet, während Material eingezogen wird, kann es zu einem Materialstau kommen.

1. Das entsprechende Druckmaterial für den Druckauftrag wählen.
2. Den Behälter langsam bis zum Anschlag herausziehen.
3. Ein Ries Papier mit der Klebeseite nach oben öffnen.
4. Die Blätter vor dem Einlegen in den Behälter auffächern.
5. Material so einlegen, dass es an der linken Behälterwand anliegt.



Das Material kann entweder für Längsseitenzufuhr (LSZ, Hochformat) oder Schmalseitenzufuhr (SSZ, Querformat) eingelegt werden.

6. Papierführungen lösen und vorsichtig verschieben, bis sie leicht an der Kante des Papierstapels im Behälter anliegen.  
Max-Füllmarkierung auf den hinteren Führungsschienen nicht überschreiten.

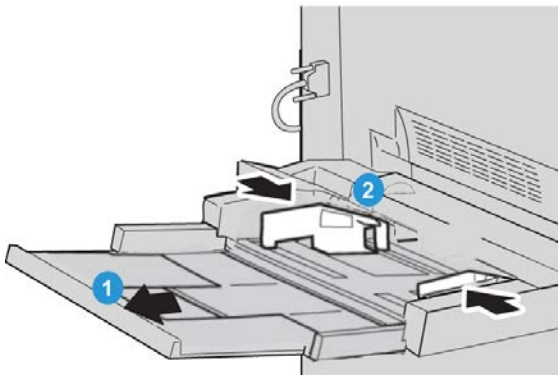
7. Behälter vorsichtig bis zum Anschlag in das Gerät einschieben.  
Bei entsprechender Einstellung durch den Systemadministrator erscheint am Gerät u. U. die Anzeige der Behältereigenschaften.
8. Wenn am Papierbehälter Änderungen vorgenommen wurden, die Schaltfläche **Einstellungen ändern** auswählen; ansonsten weiter zum nächsten Schritt.
  - a) Die gewünschten Einstellungen für **Materialart und -gewicht, Format** sowie **Materialfarbe** vornehmen.
  - b) Bei Bedarf die Rollneigungs- und Ausrichtungseinstellungen anpassen.

#### HINWEIS

Ausführliche Informationen zu den Rollneigungs- und Ausrichtungsoptionen enthält das Systemhandbuch.

- c) **Speichern** auswählen, bis das Fenster „Behältereinstellungen“ wieder angezeigt wird.
9. **Bestätigen** auswählen, um das Fenster zu schließen.

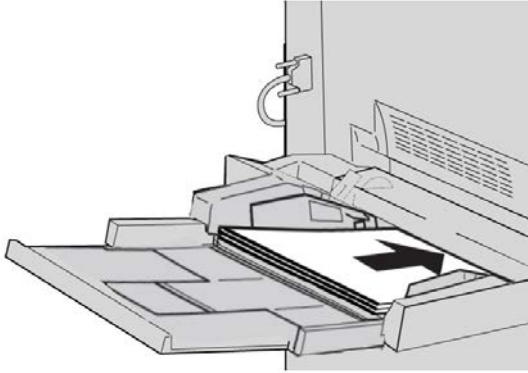
## Einlegen von Druckmaterial in die Zusatzzufuhr



1. Die Zusatzzufuhr vorsichtig so weit ausziehen, dass Material eingelegt werden kann.
2. Materialführungen in der Mitte anfassen und auf das gewünschte Format schieben.
3. Das entsprechende Druckmaterial für den Druckauftrag wählen.
4. Ein Ries Papier mit der Klebeseite nach oben öffnen.
5. Die Blätter vor dem Einlegen in den Behälter auffächern.



6. Druckmaterial bis zum Anschlag in den Behälter einschieben.



7. Die Materialführungen so anpassen, dass sie die Kanten des Materials berühren.  
Bei entsprechender Einstellung durch den Systemadministrator erscheint am Gerät u. U. die Anzeige der Behältereigenschaften.
8. Wenn am Papierbehälter Änderungen vorgenommen wurden, die Schaltfläche **Einstellungen ändern** auswählen; ansonsten weiter zum nächsten Schritt.
  - a) Die gewünschten Einstellungen für **Materialart und -gewicht, Format** sowie **Materialfarbe** vornehmen.
  - b) Bei Bedarf die Rollneigungs- und Ausrichtungseinstellungen anpassen.

#### **HINWEIS**

Ausführliche Informationen zu den Rollneigungs- und Ausrichtungsoptionen enthält das Systemhandbuch.

- c) **Speichern** auswählen, bis das Fenster „Behältereinstellungen“ wieder angezeigt wird.
9. **Bestätigen** auswählen, um das Fenster zu schließen.



# 5

## Austauschen von Verbrauchsmaterialien

### Bestellung von Verbrauchsmaterialien

Xerox-Verbrauchsmaterialien, Papier und Bedruckstoffe können direkt von Xerox bezogen werden. Dazu unter [www.xerox.com](http://www.xerox.com) auf den Link „Kontakt“ klicken, um Servicenummern/-kontaktinformationen anzuzeigen, oder „Zubehör“ auswählen und Geräteinformationen (Produktfamilie, Modelltyp) eingeben oder auswählen.

Verbrauchsmaterial und Ersatzteile in der Originalverpackung aufbewahren.

#### **HINWEIS**

[www.xerox.com](http://www.xerox.com) ist immer die Anlaufstelle für die neuesten Teilnummern für Austauschmodule.

Die folgenden Artikel sind Verbrauchsmaterialien für das Gerät. Es wird empfohlen, einen Vorrat an diesen Artikeln anzulegen, so dass bei einem erforderlichen Austausch keine Ausfallzeiten entstehen.

#### **Austauschmodule**

##### **Tonermodule**

- Schwarz-Tonermodul; Bestellmenge: 2 je Packung
- Cyan-Tonermodul; Bestellmenge: 1 je Packung
- Magenta-Tonermodul; Bestellmenge: 1 je Packung
- Gelb-Tonermodul; Bestellmenge: 1 je Packung

## Austauschmodule

### Trommeleinheiten

- Schwarz-Trommeleinheit; Bestellmenge: 1 je Packung
- Cyan-Trommeleinheit; Bestellmenge: 1 je Packung
- Magenta-Trommeleinheit; Bestellmenge: 1 je Packung
- Gelb-Trommeleinheit; Bestellmenge: 1 je Packung

### Andere Austauschmodule

- Tonersammelbehälter; Bestellmenge: 1 je Packung
- Fixieranlage; Bestellmenge: 1 je Packung

# Austauschen von Tonermodulen

## **GEFAHR**

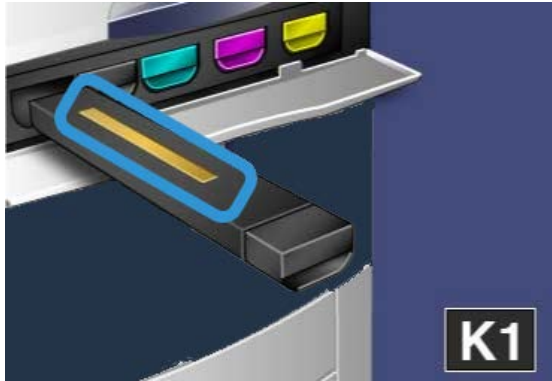
Tonermodule bei eingeschaltetem Gerät auswechseln. Vor dem Auswechseln eines Moduls das Gerät abkühlen lassen. Bestimmte Geräteteile werden sehr heiß, und es besteht Verbrennungsgefahr.

1. Tonerabdeckung direkt über der Vordertür bzw. vorderen Abdeckung des Geräts öffnen.

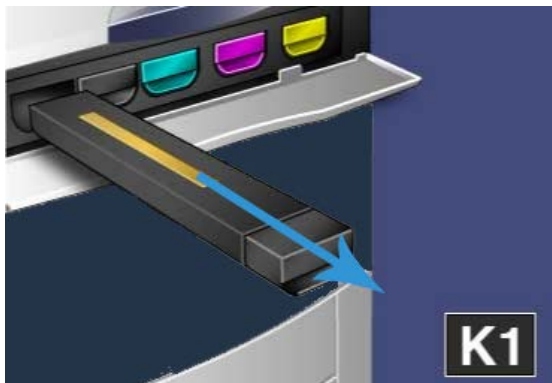


2. Vor dem Herausnehmen des Moduls Papier auf den Fußboden legen für den Fall, dass überschüssiger Toner aus dem Modul fällt.

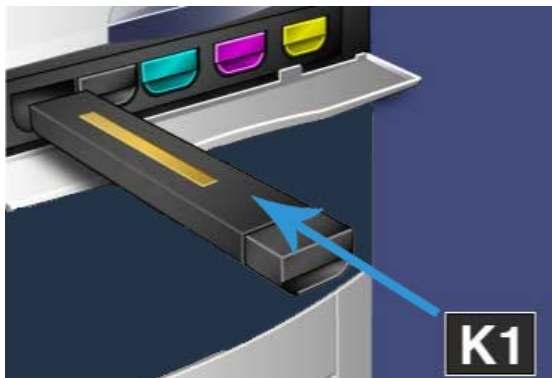
3. Das Modul der in der Meldung angegebenen Farbe am Griff anfassen.



4. Das Tonermodul langsam gerade nach vorn herausziehen. Darauf achten, dass kein Toner auf die Kleidung gerät.



5. Das alte Tonermodul in den normalen Büroabfall geben oder recyceln.
6. Das neue Tonermodul aus der Verpackung nehmen.
7. Das neue Modul vorsichtig senkrecht und waagrecht hin und her schütteln, um den Toner zu verteilen.
8. Die Pfeile am Modul genau am Drucker ausrichten und das Modul langsam in das Gerät schieben, bis ein Klick zu hören ist.



9. Die Tonerabdeckung schließen. Lässt sich die Abdeckung nicht ganz schließen, prüfen, ob das Tonermodul eingerastet ist und an der richtigen Stelle eingesetzt wurde.

 **ACHTUNG**

Verschütteten Toner nicht mit einem Staubsauger entfernen. Explosionsgefahr durch elektrische Funken im Staubsauger! Stattdessen einen Besen, eine Bürste oder ein mit einem neutralen Reinigungsmittel befeuchtetes Tuch verwenden.

# Index

## A

Austauschmodule 5-1

## B

Bedienungsoberfläche 1-2

Behälter

Druckmaterial in Behälter 1, 2 und 3  
einlegen 4-1

Druckmaterial in die Zusatzzufuhr einlegen  
4-2

Druckmaterial in Zusatzzufuhr einlegen

Bestellung von Verbrauchsmaterialien

Austauschmodule 5-1

## D

Druckmaterial

Druckmaterial in Behälter 1, 2 und 3  
einlegen 4-1

Druckmaterial in die Zusatzzufuhr einlegen  
4-2

## H

Hilfe 3-1

auf der Kundendokumentation CD/DVD  
für den Druckserver 3-1

im Internet 3-1

## K

Kopieren 2-1

## S

Stromversorgung

Netzschalter

Netzschalter

Einschalten

Ausschalten

## V

Verbrauchsmaterialien austauschen

Tonermodul austauschen 5-2

Vorlageneinzug

Einfaches Kopieren über den

Vorlageneinzug 2-1

Vorlagenglas

Einfaches Kopieren über das Vorlagenglas  
2-2

## W

World Wide Web-Hilfe

[www.xerox.com](http://www.xerox.com) 3-1







