

Verze 1.0  
Únor 2013



# Tiskový stroj Xerox® Color C75

## Úvodní příručka



©2012 Xerox Corporation. Všechna práva vyhrazena. Xerox® a Xerox a obrazová značka® jsou ochrannými známkami společnosti Xerox Corporation ve Spojených státech amerických anebo v jiných zemích.

BR4006

# Obsah

<b>1 Základní informace o výrobku.....</b>	<b>1-1</b>
Uživatelské rozhraní.....	1-2
Zapnutí/vypnutí.....	1-3
Dva vypínače.....	1-3
Zapnutí.....	1-3
Vypnutí.....	1-4
<b>2 Kopírování.....</b>	<b>2-1</b>
Základní kopírování pomocí podavače předloh.....	2-1
Základní kopírování pomocí skla pro předlohy.....	2-2
<b>3 Zdroje nápovědy.....</b>	<b>3-1</b>
Nápověda na webu.....	3-1
Uživatelská dokumentace k tiskovému serveru.....	3-1
<b>4 Papír a další média.....</b>	<b>4-1</b>
Vložení papíru do zásobníku 1, 2 a 3.....	4-1
Vložení papíru do ručního podavače (zásobník 5).....	4-2
<b>5 Výměna spotřebního materiálu.....</b>	<b>5-1</b>
Objednání spotřebního materiálu.....	5-1
Výměna tonerové kazety.....	5-2



# Základní informace o výrobku

Tento přístroj je plně barevná/černobílá kopírka a síťová tiskárna, která pracuje rychlostí 75 kopií/výtisků za minutu.

## Uživatelské rozhraní



1. Dotyková obrazovka
2. Úvodní obrazovka Služby
3. Služby
4. Stav úlohy
5. Stav přístroje
6. Přihlášení/odhlášení
7. Úspora energie
8. Vymazat vše
9. Zastavit
10. Spustit
11. Přerušit
12. Klávesnice
13. Jazyk
14. Nápověda

# Zapnutí/vypnutí

## Dva vypínače



Tento přístroj má dva vypínače:

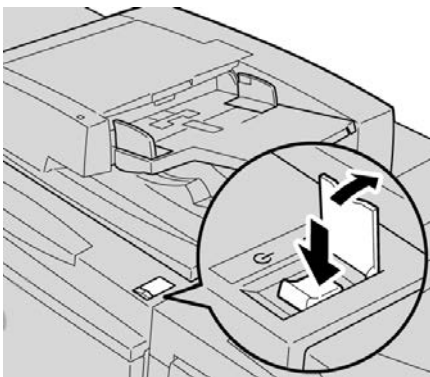
1. Vypínač: Tento vypínač použijte k zapnutí nebo vypnutí přístroje.
2. Hlavní vypínač: Tento vypínač se nachází za předními dvířky/krytem. Používá ho především servisní technik společnosti Xerox při provádění servisu přístroje. Ve vzácných případech řešení problémů můžete dostat pokyn, abyste přístroj vypnuli pomocí tohoto vypínače.

### **DŮLEŽITÉ**

Vždy vypínejte nejprve vypínač a teprve potom hlavní vypínač.

## Zapnutí

Po zapnutí se přístroj přibližně 3 minuty zahřívá, než bude možné začít kopírovat.



1. Otevřete kryt.
2. Přepněte vypínač do polohy zapnuto.  
Zpráva Čekajte prosím... znamená, že se přístroj zahřívá. Přístroj během zahřívání nelze používat.

## Vypnutí

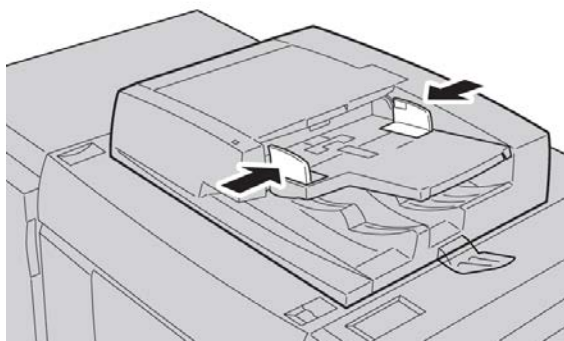
1. Přepněte vypínač do polohy vypnuto.
2. Před opětovným zapnutím přístroje zkontrolujte, zda je displej uživatelského rozhraní úplně vypnutý.



# Kopírování

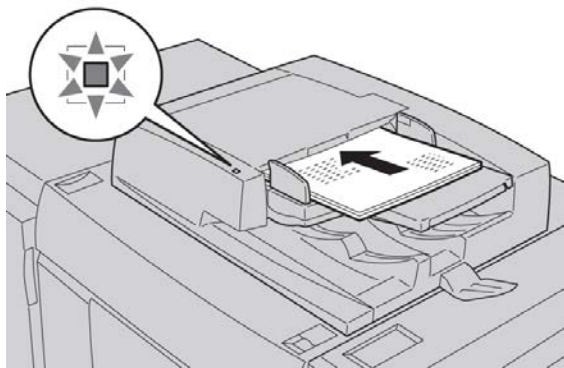
## Základní kopírování pomocí podavače předloh

1. Nastavte pohyblivá vodítka předloh do nejširší polohy.



2. Vložte předlohy lícovou stranou nahoru s první stranou nahoře a se záhlavím směrem k zadní nebo levé části přístroje.

Rozsvítí se indikátor potvrzení, který potvrzuje správné vložení předloh.



3. Stiskněte tlačítko **Úvodní obrazovka Služby**.

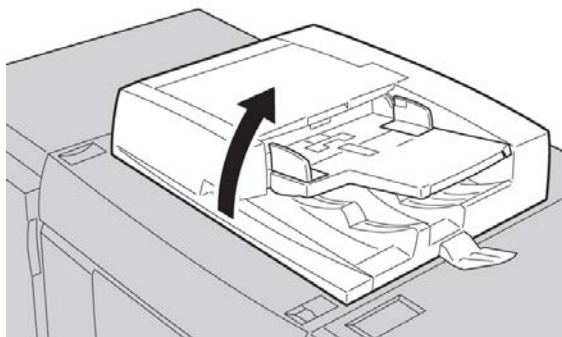
4. Na **úvodní obrazovce Služby** zvolte možnost **Kopírování**.
5. Na obrazovce Kopírování vyberte požadované funkce/volby.
  - Zmenšení/zvětšení
  - Zdroj papíru
  - Výstupní barva
  - Výstup kopírování
  - 2stranné kopírování
  - Typ předlohy
  - Světlejší/tmavší

Funkce zobrazené na hlavní obrazovce Kopírování se liší podle toho, jak tuto obrazovku nakonfiguroval správce.

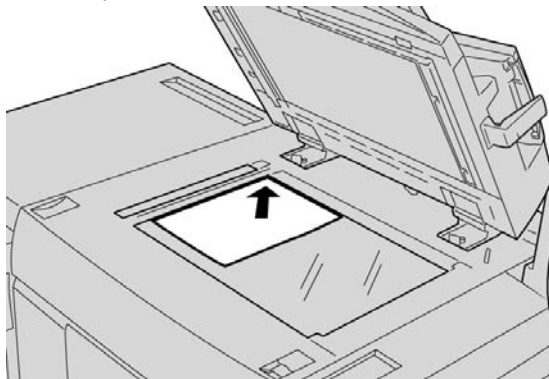
6. Zadejte počet kopií.
7. Stiskněte tlačítko **Spustit**.

## Základní kopírování pomocí skla pro předlohy

1. Otevřete podavač předloh.



2. Položte předlohu lícovou stranou dolů v orientaci podle znázornění.



3. Stiskněte tlačítko **Úvodní obrazovka Služby**.

4. Na **úvodní obrazovce Služby** zvolte možnost **Kopírování**.
5. Na obrazovce Kopírování vyberte požadované funkce/volby.
  - Zmenšení/zvětšení
  - Zdroj papíru
  - Výstupní barva
  - Výstup kopírování
  - 2stranné kopírování
  - Typ předlohy
  - Světlejší/tmavší

Funkce zobrazené na hlavní obrazovce Kopírování se liší podle toho, jak tuto obrazovku nakonfiguroval správce.

6. Zadejte počet kopií.
7. Stiskněte tlačítko **Spustit**.

Kopírování

# 3

## Zdroje nápovědy

### Nápověda na webu

Společnost Xerox na webu: Chcete-li získat systémovou podporu, uživatelskou nápovědu, zákaznickou dokumentaci nebo servisní podporu, přejděte na adresu [www.xerox.com](http://www.xerox.com) a kliknutím na odkaz **Contact Us** (Kontaktujte nás) zobrazte konkrétní kontaktní informace a telefonní čísla ve vaší oblasti.

#### POZNÁMKA

Nejnovější aktualizace zákaznické dokumentace pro váš výrobek můžete získat na adrese [www.xerox.com](http://www.xerox.com). Pravidelně na tomto webu zjišťujte nejnovější informace o vašem výrobku.

Dříve než zavoláte na technickou podporu, může být užitečné znát výrobní číslo přístroje. Výrobní číslo přístroje je uvedeno na kartě **Informace o přístroji: Stav přístroje > Informace o přístroji**.

### Uživatelská dokumentace k tiskovému serveru

Podpůrná zákaznická dokumentace k tiskovému serveru se nachází na disku CD/DVD a je dodávána s tiskovým serverem. Po dokončení instalace byste tyto dokumenty měli vynebo váš správce systému vytisknout.



# 4

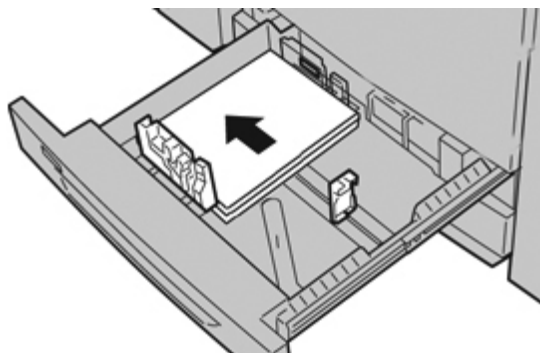
## Papír a další média

### Vložení papíru do zásobníku 1, 2 a 3

#### POZNÁMKA

Pokud zásobník otevřete v době, kdy z něj přístroj podává papír, může dojít k zaseknutí papíru.

1. Vyberte odpovídající papír pro tiskovou úlohu.
2. Pomalu vytáhněte zásobník až na doraz.
3. Otevřete balík papíru stranou se švem směrem nahoru.
4. Před vložením do zásobníku listy provětrejte.
5. Vložte papír a vyrovnejte jeho okraj s levým okrajem zásobníku.



Papír je možné vložit v orientaci PDS/na výšku nebo PKS/na šířku.

6. Nastavte vodítka papíru stisknutím uvolňovací páčky a opatrným posunutím vodítka okraje tak, aby se lehce dotýkalo okraje materiálu v zásobníku.

Ne vkládejte materiál nad rysku MAX, která je vyznačena na zadním vodítku okraje.

7. Zlehka zasuňte zásobník zcela dovnitř.

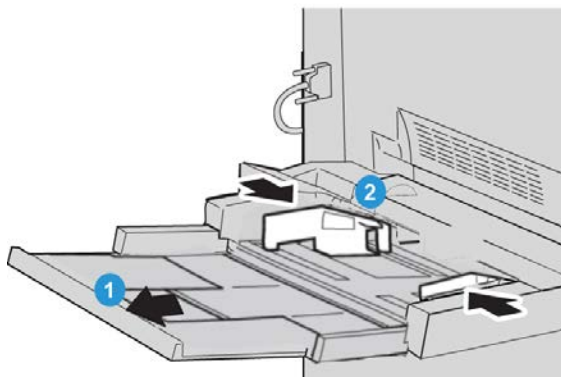
Pokud správce systému tuto funkci aktivoval, může se na uživatelském rozhraní zobrazit obrazovka Nastavení zásobníku papíru.

8. Jestliže jste změnil nastavení zásobníku papíru, stiskněte tlačítko **Změnit nastavení**; v opačném případě pokračujte dalším krokem.
  - a) Vyberte požadované možnosti v nastaveních **Typ a gramáž papíru**, **Formát papíru** a **Barva papíru**.
  - b) V případě potřeby proveďte požadované změny v nastavení stáčení papíru a úpravy zarovnání.

**POZNÁMKA**

Podrobné informace o volbách stáčení papíru a úpravy zarovnání najdete v příručce System Administration Guide (Příručka správce systému).
  - c) Opakovaně stiskněte tlačítko **Uložit**, dokud se nevrátíte do okna s nastavením zásobníku.
9. Stisknutím tlačítka **Potvrdit** zavřete okno.

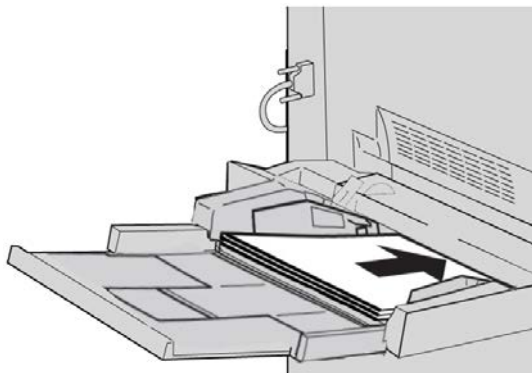
## Vložení papíru do ručního podavače (zásobník 5)



1. Zlehka vytáhněte nástavec ručního podavače (zásobníku 5) podle velikosti papíru.
2. Uchopte vodítka papíru uprostřed a posuňte je na pozici odpovídající požadovanému formátu papíru.
3. Vyberte odpovídající papír pro tiskovou úlohu.
4. Otevřete balík papíru stranou se švem směrem nahoru.
5. Před vložením do zásobníku listy provětrejte.



6. Vložte papír nebo médium do zásobníku až na doraz.



7. Upravte vodítka papíru tak, aby se dotýkala okrajů stohu.  
Pokud správce systému tuto funkci aktivoval, může se na uživatelském rozhraní zobrazit obrazovka Nastavení zásobníku papíru.
8. Jestliže jste změnilí nastavení zásobníku papíru, stiskněte tlačítko **Změnit nastavení**; v opačném případě pokračujte dalším krokem.
- a) Vyberte požadované možnosti v nastaveních **Typ a gramáž papíru**, **Formát papíru** a **Barva papíru**.
  - b) V případě potřeby proveďte požadované změny v nastavení stáčení papíru a úpravy zarovnání.
- POZNÁMKA**  
Podrobné informace o volbách stáčení papíru a úpravy zarovnání najdete v příručce System Administration Guide (Příručka správce systému).
- c) Opakovaně stiskněte tlačítko **Uložit**, dokud se nevrátíte do okna s nastavením zásobníku.
9. Stisknutím tlačítka **Potvrdit** zavřete okno.



# 5

## Výměna spotřebního materiálu

### Objednání spotřebního materiálu

Spotřební materiál Xerox, papír a průchozí materiál lze objednat od společnosti Xerox. Přejděte na adresu [www.xerox.com](http://www.xerox.com) a klikněte na odkaz Contact Us (Kontaktujte nás), pokud chcete získat konkrétní kontaktní informace a telefonní čísla ve vaší oblasti, nebo klikněte na odkaz Supplies (Spotřební materiál) a zadejte nebo vyberte informace o vašem konkrétním přístroji (produktová řada a typ modelu).

Spotřební materiál a součástky Xerox skladujte v původních obalech na vhodném místě.

#### **POZNÁMKA**

Nejnovější čísla součástek, které může měnit uživatel (CRU), najdete vždy na adrese [www.xerox.com](http://www.xerox.com).

Následující položky jsou spotřebním materiálem pro tento přístroj. Doporučujeme, abyste je měli k dispozici v zásobě a mohli tak eliminovat prostoje v době, kdy je bude nutné vyměnit.

#### **Součástky, které může měnit uživatel**

##### **Kazety s tonerem/suchým inkoustem**

- Kazeta s černým tonerem; objednáací množství: 2 ks/balení
- Kazeta s azurovým tonerem; objednáací množství: 1 ks/balení
- Kazeta s purpurovým tonerem; objednáací množství: 1 ks/balení
- Kazeta se žlutým tonerem; objednáací množství: 1 ks/balení

## Součástky, které může měnit uživatel

### Tiskové jednotky

- Černý válec; objednáací množství: 1 ks/balení
- Azurový válec; objednáací množství: 1 ks/balení
- Purpurový válec; objednáací množství: 1 ks/balení
- Žlutý válec; objednáací množství: 1 ks/balení

### Další součástky, které může měnit uživatel

- Odpadní nádobka toneru; objednáací množství: 1 ks/balení
- Modul fixační jednotky; objednáací množství: 1 ks/balení

## Výměna tonerové kazety

### ! VAROVÁNÍ

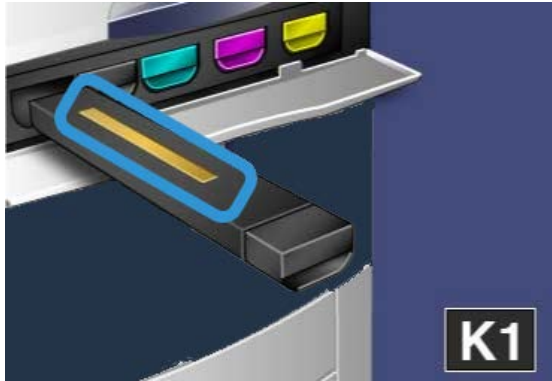
Výměnu tonerové kazety provádějte, když je přístroj zapnutý. Před výměnou kazety nechejte přístroj dostatečně dlouhou dobu vychladnout. V opačném případě by při dotknutí se určitých částí přístroje mohlo dojít k popálení pokožky.

1. Otevřete kryt toneru, který se nachází přímo nad předními dvířky/krytem přístroje.

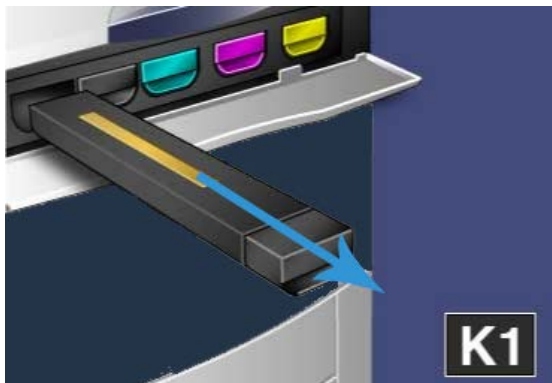


2. Před vytažením kazety pokryjte podlahu papírem. Případný přebytečný toner tak spadne na papír.

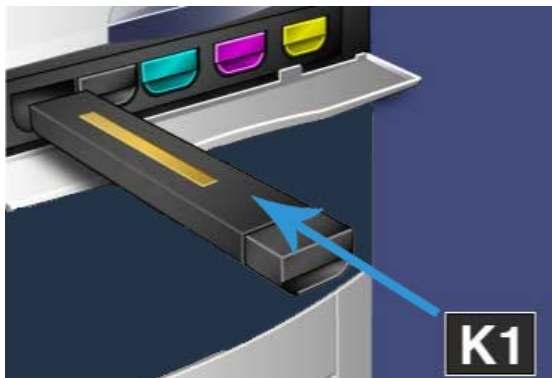
3. Uchopte rukojeť barvy, která je uvedena ve zprávě.



4. Vytáhněte tonerovou kazetu jemným tahem v přímém směru. Dávejte pozor, abyste si neznečistili oděv tonerem.



5. Starou tonerovou kazetu zlikvidujte jako běžný kancelářský odpad nebo ji recyklujte.
6. Vyjměte novou tonerovou kazetu z obalu.
7. Zlehka novou kazetu nakloňte nahoru a dolů a potom doleva a doprava, aby se toner rovnoměrně rozptýlil.
8. Nainstalujte novou tonerovou kazetu vyrovnáním šipek na kazetě s tiskárnou a jemným zasunutím kazety do přístroje, dokud neuslyšíte zaklapnutí.



9. Zavřete kryt toneru. Pokud kryt nelze dovřít, zkontrolujte, zda je kazeta v aretované poloze a je nainstalována do správné tonerové pozice.

 **VÝSTRAHA**

Vysypaný toner nikdy nevysávejte vysavačem. Toner by se mohl vznítit od jisker ve vysavači a mohlo by dojít k malému výbuchu. Vysypaný toner uklidte pomocí koštěte, smetáčku nebo hadříku navlhčeného v neutrálním čisticím prostředku.

# Rejstřík

## K

Kopírování 2-1

## N

Napájení

vypínač

tlačítko napájení

zapnutí

vypnutí

Nápověda 3-1

na disku CD/DVD s uživatelskou

dokumentací k tiskovému serveru 3-1

na webu 3-1

## O

Objednání spotřebního materiálu

Součástky, které může měnit uživatel 5-1

## P

Papír

vložení papíru do ručního podavače

(zásobník 5) 4-2

vložení papíru do zásobníku 1, 2 a 3 4-1

Podavač předloh

základní kopírování pomocí podavače

předloh 2-1

## S

Sklo pro předlohy

základní kopírování pomocí skla pro

předlohy 2-2

Součástky, které může měnit uživatel 5-1

## U

Uživatelské rozhraní 1-2

## V

Výměna spotřebního materiálu

Výměna tonerové kazety 5-2

## W

Webová nápověda

[www.xerox.com](http://www.xerox.com) 3-1

## Z

Zásobníky

vložení papíru do zásobníku 1, 2 a 3 4-1

vložení papíru do zásobníku 5 (ruční

podavač) 4-2







