

**Xerox CX 打印服务器，基于克里奥彩色服务器
技术，
适用于 Xerox 550/560 彩色打印机**

V 1.0

版权

Eastman Kodak Company, 2010。保留所有权利。

本文档以 PDF（便携式文档格式）的形式分发。您可以从 PDF 文件中复制本文档后在内部使用。但必须复制 PDF 文件的全部内容。

商标

Kodak、克里奥、InSite 和印能捷都是 Kodak 的商标。

Acrobat、Adobe、Distiller、Illustrator、Photoshop 和 PostScript 都是 Adobe Systems Incorporated 的商标。

Apple、AppleShare、AppleTalk、iMac、ImageWriter、LaserWriter、Mac OS、Power Macintosh 和 TrueType 是 Apple Inc. 的注册商标。Macintosh 是 Apple Inc. 在美国和其他国家/地区的注册商标。

Hexachrome、PANTONE、PANTONE Goe、PANTONE Hexachrome 和 PANTONE MATCHING SYSTEM 是 Pantone, Inc. 的财产。

PEARL、PEARLdry、PEARLgold、PEARLhdp 和 PEARLsetter 是 Presstek, Inc. 的注册商标。

Xerox 和球形连接设计是 Xerox Corporation 在美国和/或其他国家/地区的商标。

FCC 符合性

本文中提及的克里奥品牌设备都符合 FCC 规则第 15 部分关于 A 类数字设备的要求。在住宅区操作克里奥品牌设备可能会对广播和电视接收造成无法接受的干扰，需要操作员采取必要的步骤来排除干扰。

产品回收和处理



如果您负责管理 Xerox 产品的处理，请注意该产品包含高氯酸盐（或酯）、铅、汞和其他处置方式需符合某些国家/地区或州/省/自治区/直辖市环境规范的物质。存在的高氯酸盐(或酯)、铅、汞于产品上市时完全符合适用的全球法规。

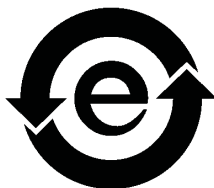
在设备上应用该符号是确认您必须根据认可的国家规章制度处理该设备。

根据欧洲法律，处理使用期满的电气和电子设备时，必须根据许可步骤进行管理。

为实现旧产品和已用电池的正确处理、回收和循环利用，请根据国家法律以及 2002/96/EC 和 2006/66/EC 将它们送到适当的收集点。通过正确处理那些产品和电池，可以帮助我们节约宝贵资源，并避免对人类健康和环境造成潜在危害，否则会由于不正确的废物处理而产生相关危害。根据国家法律，如果废物处理不当，可能会受到处罚。

Xerox 正在执行全球范围的设备回收和再利用 / 循环利用计划。请联系您的 Xerox 销售代表 (1-800-ASK-XEROX) 判断该 Xerox 产品是否为计划的一部分。关于 Xerox 环保计划的更多信息，请访问 <http://www.xerox.com/environment>。

关于高氯酸盐（或酯）的处理信息，请联系您当地的有关权威部门。在美国，您还可以咨询加州有毒物质控制部门 (DTSC) 或访问 <http://www.dtsc.ca.gov/hazardouswaste/perchlorate>。



这一电子信息产品符合中华人民共和国电子产业的 SJ/T 11363 - 2006 标准。

REACH

请咨询 www.kodak.com/go/REACH 以了解有关根据法规 (EC) 编号 1907/2006 (REACH) 的条款 59(1) 的候选列表上所包含的主旨。

责任限制

产品、软件或服务按照“原样”、“可用”的方式提供。除非合同中有明确说明，否则 Kodak 及其子公司和附属公司否认任何形式的保证，无论是明示的还是暗示的保证，包括但不限于适销性、非侵权和适用于特定用途的任何暗示性保证。

您了解并同意，除非在合同中明确指出，否则对于因以下情况所产生的任何直接、间接、偶发、特殊、衍生或惩罚性损害，包括但不限于利润损失、信誉、使用、数据或其他无形的损失（即使 Kodak 已被告知存在此类损失的可能），Kodak 及其子公司和附属公司概不负责：(i) 使用或无法使用产品或软件；(ii) 由于购买的任何产品、货物、数据、软件、信息或服务导致的替代货物和服务采购成本；(iii) 擅自拆卸或改动产品、软件或数据；(iv) 任何第三方的声明或行为；(v) 与产品、软件或服务相关的任何其他事务。

此处的文字和绘图仅供演示参考用。它们所依据的规范可能有所更改。Kodak 可以随时更改本文档，而无需另行通知。Kodak 及其子公司和附属公司对于本文档的技术或编辑错误或疏漏概不负责，也不负责偶发、衍生、间接或特殊的损害，包括但不限于因使用本文档所产生的效用损失、数据丢失或变动、延误、利润或存款损失。

www.creoservers.com

内部编号 739-00607A-ZH 修订版 A

修订日期：2010 年 8 月

目录

简介	1
本发行说明的内容	1
打印本文档	1
常规	2
软件套件内容	2
DVD 1	2
DVD 2	2
DVD 3	2
通电	3
安装	3
有交换机安装	3
无交换机安装	4
使用交换机（随附）支持 EIP	5
Adobe PDF Print Engine 2.0	5
限制	7
常规	7
本机 PDF 工作流程	7
已知问题	8
使用 CX 打印服务器软件	9
常规	9
默认情况下关闭字体替换	9
Gallop	9
打印	9
管理页面	9
继续打印	9

简介

欢迎使用适用于 Xerox 550/560 彩色打印机，基于克里奥彩色服务器技术的 Xerox CX 打印服务器的发行说明。本文档描述了有关 CX 打印服务器的常规信息、限制、已知问题和提示。

本发行说明的内容

本发行说明包括以下部分：

- *常规*列出了有关 CX 打印服务器发行版的常规信息。
- *限制*列出了该 CX 打印服务器发行版的限制。
- *已知问题*列出了该 CX 打印服务器发行版的已知问题。
- *使用 CX 打印服务器软件*列出了有关使用 CX 打印服务器软件的提示。

打印本文档

更改纸张尺寸，以在任何打印机上打印本文档。

1. 在 Adobe Acrobat 中打开 PDF 文件。
2. 从 **File**（文件）菜单选择 **Print**（打印）。
此时将显示 Print（打印）对话框。
3. 选择所需的纸张尺寸，如 A4 或 letter。
4. 在 **Page Scaling**（页面缩放）列表中，选择 **Fit To Printable Area**（适合可打印区域）或 **Shrink To Printable Area**（缩小至可打印区域）。

注：Page Scaling（页面缩放）列表中的名称随 Adobe Acrobat 软件的版本而异。

5. 单击 **OK**（确定）。

该文档打印在 A4 或 letter 纸张上。

常规

本部分将列出 CX 打印服务器软件中的常规信息。

有关耗材状况的更多信息，请参阅 Xerox 550/560 彩色打印机 PC-UI 上的消息，例如小册子生产者已满、废料瓶、电晕管等。

有关打印混合文档的更多信息，请参阅《在用于 Xerox 彩色打印机的 CX 打印服务器上打印混合文档》（734-01102A-ZH 修订版 A）。

Imposition Power Kit 要求从 DVD 安装软件。有关说明，请参阅 *可视参考指南*。

软件套件内容

该软件套件包含三张 DVD（DVD 1、DVD 2 和 DVD 3）。每张 DVD 如下所述。

DVD 1

DVD 1 包含 Microsoft Windows XP Professional 操作系统以及用于重新安装 CX 打印服务器的自定义菜单。DVD 1 的日期为 2010 年 5 月 12 日。

DVD 2

DVD 2 包含 CX 打印服务器软件（安装文件、PPD 文件、打印机驱动程序和实用程序）。CX 打印服务器已成功通过 McAfee VirusScan 8.5 for Windows XP Professional 服务器防病毒软件的检测。

DVD 3

DVD 3 包含实用程序以及客户与服务文档。DVD 同时包含 Macintosh 和 Windows 分区，并且可以安装在两种平台上。您可以将用户指南复制到任何具有 DVD-RW 驱动器的客户端工作站，并且可以将指南发送到任何打印机进行打印。

通电

正确的通电顺序为首先打开 Xerox 550/560 打印机的电源，然后打开 CX 打印服务器的电源。

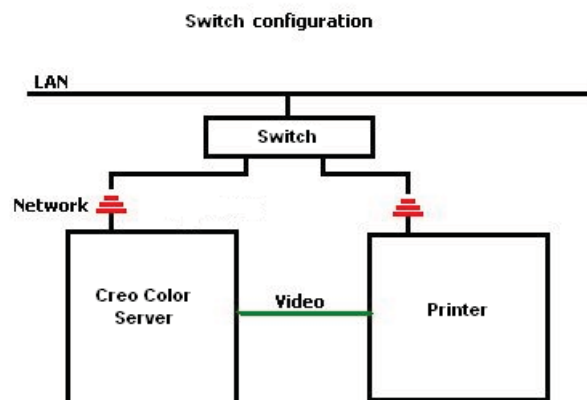
安装

需要连接显示器、键盘和鼠标或使用远程桌面连接才能完成初始安装。

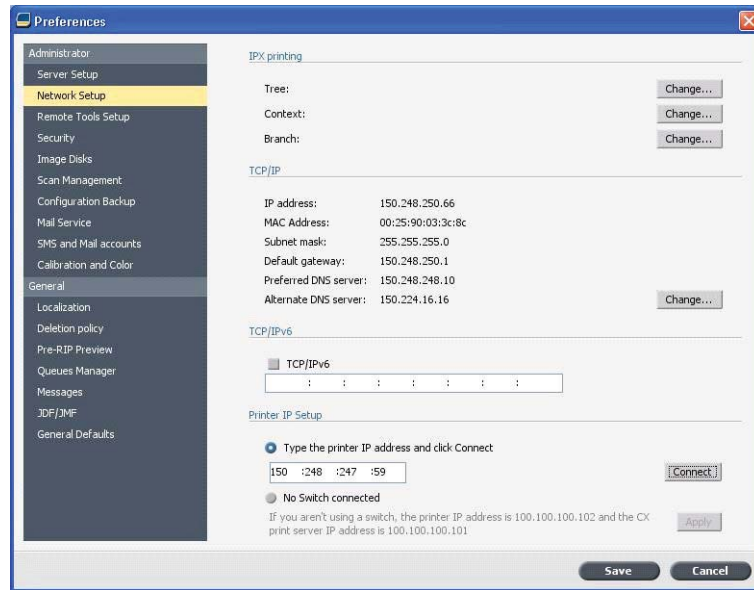
有交换机安装

下面详细描述了为使用 EIP 应用程序而在 Xerox 550/560 打印机和 CX 打印服务器之间建立连接的配置建议。

此网络配置使您能够使用所有 EIP 功能（因为打印机直接连接到网络），并使用克里奥彩色服务器执行设备外校准和远程扫描。



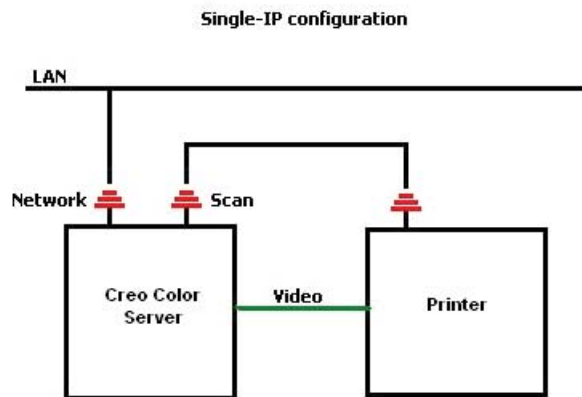
1. 使用一条常规网络电缆将 CX 打印服务器 连接到交换机。
 2. 使用一条常规网络电缆将打印机连接到交换机。
- 注：**完全无需交叉电缆！
3. 将打印机配置为使用基于 DHCP 的动态 IP 地址。
 4. 检查是否可以使用相关 IP 地址同时访问打印机和 CX 打印服务器。
 5. 在 CX 打印服务器上，从**文件**菜单中，选择**首选项**。
 6. 在“首选项”窗口中的**管理员**下方，选择**网络设置**。



7. 选择**输入打印机 IP 地址**，输入打印机的 IP 地址，然后单击**连接**。
8. 连接成功时将显示一条消息。
9. 在打印机上，在**网络扫描应用程序**中，按**更新模板**。检查模板列表是否已刷新，以及 LCD 上是否有错误指示。

无交换机安装

也可以使用旧的配置，即没有交换机，仅将 CX 打印服务器连接到网络，然后将打印机连接到 CX 打印服务器扫描网络适配器。



1. 将打印机配置为使用静态 IP 地址（100.100.100.101），子网 255.255.255.252。
2. 在 CX 打印服务器上，从**文件菜单**中，选择**首选项**。
3. 在**首选项窗口**中的**管理员**下方，选择**网络设置**。
4. 选择**无交换机连接**，并单击**应用**。

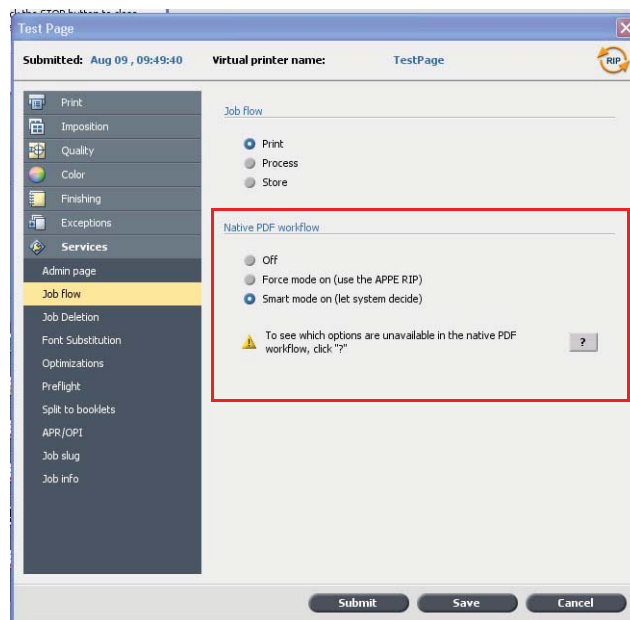
使用交换机（随附）支持 EIP

有关更多信息，请参阅《Xerox 550/560 系统管理指南》(701P50980)。

Adobe PDF Print Engine 2.0

CX 打印服务器支持本机 PDF 工作流程。该工作流程使用 Adobe PDF 打印引擎 (APPE) 在本机处理 PDF 文件。APPE RIP 确保复杂的设计和效果（包括透明）能够快速并正确地重现。

您可以在**服务 > 作业流程**下的“作业参数”窗口中应用本机 PDF 工作流程选项。

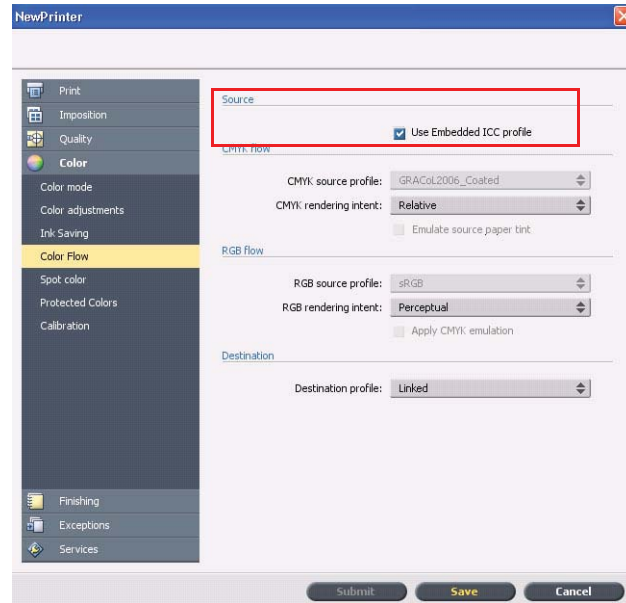


提供以下选项：

- **关闭** —（默认设置）始终使用 CPSI RIP（即使对于 PDF 文件也是如此）。
- **强制方式开启** — 对于本机 PDF 文件始终使用 APPE RIP。所有其他文件类型则使用 CPSI RIP 处理。
- **智能方式开启** — 启用“智能方式”算法。该算法会确定 PDF 文件是否需要本机 PDF 工作流程，然后按照相应情况来应用它 — 例如，透明和套印 PDF 文件需要本机 PDF 工作流程。不带透明度的文本文件不需要本机 PDF 工作流程。当 PDF 文件不需要本机 PDF 工作流程时，则会应用 CPSI RIP。

另外，“作业参数”窗口中提供了新的复选框**使用内嵌的 ICC 配置文件**。使用本机 PDF 工作流程的优势之一是 PDF 文件包含色彩管理选项—例如，内嵌的源配置文件。当您选择**使用内嵌的 ICC 配置文件**复选框时，CX 打印服务器会遵循每个对象的 PDF 色彩配置文件。如果部分或所有元素不包含配置文件，则会应用默认配置文件。默认情况下，本机 PDF 工作流程中会使用作业参数窗口中选择的源配置文件和目标配置文件。

注：某些情况下，CPSI RIP 和 APPE RIP 的结果将不完全相同。



当您使用本机 PDF 工作流程时，作业参数窗口中的某些图像质量和色彩选项可能不适用。您可以在**本机 PDF 工作流程**区域中查看这些选项的列表。

限制

本部分将列出 CX 打印服务器软件中的限制。

常规

- 如果您打开联机帮助或 CX 打印服务器软件上的其中某个教程，然后打开工作空间，则联机帮助和教程会隐藏在工作空间后。
- 在**色彩集**参数中，如果您在选择某个色彩集选项后选择**无选项**，该参数不会还原为默认设置。
- 如果用户磁盘已满，会显示表明处理队列中作业失败的消息，但该消息没有表明用户磁盘已满。
- 不支持用于 Xerox 550/560 彩色打印机的 Xerox Xpresso 和 SNMP 代理。
- PPD 文件不包含作业参数的整个列表。要使用作业参数窗口中的所有选项，请安装“打印驱动程序”软件。

本机 PDF 工作流程

- **立即运行**选项不能与本机 PDF 工作流程一起使用。
- “打印驱动程序”软件中不提供本机 PDF 工作流程选项。
- 本机 PDF 工作流程仅支持 CMYK 工作流程。
- 在本机 PDF 工作流程中，将不会应用以下选项：
 - PDF 优化
 - 图形质量高
 - 使用受保护的 CMYK 值
 - 使用受保护的 RGB 值
 - 使用受保护的灰色值
 - CMYK 自动渲染意图（切换到“相对”）
 - RGB 自动渲染意图（切换到“感知”）
 - 拆分为小册子
 - 字体替换

已知问题

- “诊断”窗口无法打开，而是卡住在测试 DLL 上。
- 在 Mac 操作系统上，Acrobat 格式的副本数映射到 CX 打印服务器上的页数。
- 通过“PS 优化”提交的文件处理失败。
- 双击“校准”图标时无任何响应，“校准”向导无法打开。然后您必须重新启动应用程序，才能打开“校准”向导。
- 缺失图像一端上的两条折叠标记线。
- 选择 Duplo DSF-2000 或 DC-645 时不会打印条形码和边角标记。
- CX 打印服务器启动时，测试页面在正确纸张放入不同托盘中时默认设置为托盘 1。
- CX 打印服务器在发生 127-211 故障后无法重新建立连接。发生任何打印机故障后，必须先关闭打印机和 CX 打印服务器的电源，然后打开。
- 如果您正在重新安装软件，并总是在插入 DVD 2 后收到一条错误消息，请在 Windows 中打开“磁盘管理”，并检查磁盘 1（分区）是设置为“基本”还是设置为“动态”。如果该分区设置为“基本”，请将它转换为“动态”。

使用 CX 打印服务器软件

本部分提供有关使用 CX 打印服务器软件的提示。

常规

默认情况下关闭字体替换

为防止由于缺少字体而导致作业失败，请在作业参数窗口中选择**使用字体替换**复选框。

Gallop

Gallop 使您能够在较长作业（通常 VDP）仍在处理时开始打印该作业。**Gallop** 参数通常用于占用 RIP 较长时间的大型或复杂作业。

打印

管理页面

如果您选择使用 Z 对折纸张作业打印管理页面，则管理页面会打印为 Z 对折纸张。

继续打印

如果您中止了某个作业，或者接收到 Xerox 550/560 彩色打印机故障且作业取消，请选择**继续打印**。某些情况下可能需要您向 CX 打印服务器重新提交作业。

