

Сервер печати Xerox с технологией сервера
цветной печати Creo
для принтера Xerox Color 550/560

Версия 1.0

Авторские права

Kodak, 2010 г. С сохранением всех прав.

Данный документ также распространяется в формате PDF (Portable Document Format). Вы можете воспроизвести этот документ из файла PDF для внутреннего использования. Копии, создаваемые на основе файла PDF, должны воспроизводиться полностью.

Торговые марки

Kodak, Creo, InSite и Prinergy являются торговыми марками компании Kodak.

Acrobat, Adobe, Distiller, Illustrator, Photoshop и PostScript являются торговыми марками корпорации Adobe Systems.

Apple, AppleShare, AppleTalk, iMac, ImageWriter, LaserWriter, Mac OS, Power Macintosh и TrueType являются зарегистрированными торговыми марками корпорации Apple. Macintosh является торговой маркой корпорации Apple, зарегистрированной в США и других странах.

Hexachrome, PANTONE, PANTONE Goe, PANTONE Hexachrome и PANTONE MATCHING SYSTEM являются собственностью корпорации Pantone.

PEARL, PEARLdry, PEARLgold, PEARLhdp и PEARLsetter являются зарегистрированными торговыми марками корпорации Presstek.

Xerox и Sphere of connectivity design являются торговыми марками корпорации Xerox в США и/или других странах.

Соответствие стандарту FCC

Любое оборудование Creo, описанное в данном документе, соответствует требованиям части 15 требований FCC для цифровых устройств класса А. Эксплуатация оборудования Creo в жилых зонах может вызвать недопустимые помехи для приема радио- и телесигнала – в этом случае оператор должен принять меры по устранению помех.

Утилизация и вывоз отработавших изделий



При утилизации устройства Xerox следует иметь в виду, что устройство содержит соль хлорной кислоты, свинец, ртуть и другие материалы, утилизация которых в некоторых странах регулируется законодательно. Наличие соли хлорной кислоты, свинца и ртути полностью согласуется с нормами, действующими на момент выпуска устройства на рынок.

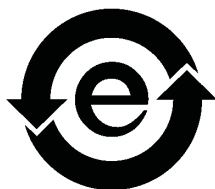
Наличие этого символа на устройстве является подтверждением того, что это устройство необходимо утилизировать в соответствии с местными процедурами.

В соответствии с европейским законодательством в конце срока службы электрическое и электронное оборудование, подлежащее утилизации, должно быть переработано в соответствии с утвержденными процедурами.

Для обработки, восстановления и переработки устаревших изделий и использованных аккумуляторов надлежащем образом доставьте их в подходящие пункты сбора в соответствии с национальным законодательством и директивами 2002/96/ЕС и 2006/66/ЕС. Надлежащая утилизация данных изделий и аккумуляторов помогает сэкономить ценные ресурсы и предотвратить отрицательное воздействие на здоровье человека и окружающую среду, которое может быть следствием ненадлежащей переработки отходов. В соответствии с национальным законодательством при ненадлежащей утилизации отходов могут быть наложены определенные штрафные санкции.

Компания Xerox внедрила глобальную программу возврата и повторного использования и утилизации отработавшего оборудования. Чтобы узнать, включено ли ваше изделие Xerox в программу, обратитесь к торговому представителю Xerox (1-800-ASK-XEROX). Подробную информацию об экологических программах Xerox можно получить на веб-узле по адресу <http://www.xerox.com/environment>.

Для получения сведений о переработке и утилизации соли хлорной кислоты обратитесь в местные органы власти. В США также можно обратиться в Калифорнийский департамент по контролю за токсичными веществами (DTSC) или получить соответствующие сведения на странице <http://www.dtsc.ca.gov/hazardouswaste/perchlorate>.



Этот электронный информационный продукт соответствует стандарту SJ/T 11363 - 2006 электронной промышленности Китайской Народной Республики.

REACH

Сведения о наличии веществ, включенных в список кандидатов в соответствии со статьей 59(1) Постановления (ЕС) № 1907/2006 (REACH) см. по адресу: www.kodak.com/go/REACH.

Ограничение ответственности

Изделие, программное обеспечение и услуги предоставляются на условиях "как есть" и "как доступно". Если иное не оговорено в контракте, компания Kodak, ее филиалы и дочерние компании явно заявляют об отказе от предоставления любых гарантий, прямых или подразумеваемых, включая, но не ограничиваясь какими-либо подразумеваемыми гарантиями коммерческой ценности, пригодности для определенной цели и неподверженности контрафакции.

Помимо случаев, специально оговоренных в контракте, пользователь осознает и соглашается с тем, что компания Kodak, ее филиалы и дочерние компании не несут ответственности за прямые, не прямые, случайные, специальные, косвенные или штрафные убытки, включая (но не ограничиваясь ими) потерю прибыли, репутации фирмы, применения, данных или другие нематериальные убытки (даже если компания Kodak предупреждала о возможности таких убытков), возникшие в результате: (i) использования или невозможности использования изделия или программного обеспечения; (ii) оплаты приобретения заменяющих товаров и услуг, требующихся в результате приобретения каких-либо изделий, товаров, данных, программного обеспечения, информации или услуг; (iii) несанкционированного доступа или изменения изделий, программного обеспечения или данных; (iv) заявлений или поведения какой-либо третьей стороны; (v) иных ситуаций, связанных с изделием, программным обеспечением или услугами.

Текст и рисунки, содержащиеся в данном документе, предназначены только для предоставления справочной информации и иллюстраций. Спецификации, на которых они основываются, могут быть изменены. Компания Kodak имеет право в любое время без предварительного уведомления вносить изменения в этот документ. Компания Kodak от своего имени и от имени своих филиалов и дочерних компаний заявляет об отказе от ответственности за технические ошибки, ошибки редактирования или упущения, могущие присутствовать в тексте, и не несет ответственности за случайные, косвенные, не прямые или специальные убытки, включая (но не ограничиваясь) утрату возможности эксплуатации, потерю или изменение данных, задержки в работе или потерю прибыли либо сбережений, возникшие в результате применения этого документа.

www.creoservers.com

Внутр. 739-00607A-RU, ред. А

Ред. Август 2010 г.

Содержание

Введение	1
Содержание примечаний к выпуску.....	1
Печать данного документа	1
Общие	2
Содержимое комплекта программного обеспечения	2
DVD-диск 1	2
DVD-диск 2	2
DVD-диск 3	2
Включение	3
Установка.....	3
Установка с использованием коммутатора	3
Установка без использования коммутатора	4
Поддержка EIP при использовании коммутатора (включать).....	5
Adobe PDF Print Engine 2.0.....	5
Ограничения	7
Общие	7
Встроенный рабочий процесс PDF	8
Обнаруженные неполадки	9
Работа с программным обеспечением Сервер печати CX	10
Общие	10
Функция Font Substitution (Подстановка шрифтов) по умолчанию выключена	10
Gallor.....	10
Печать	10
Admin page (Страница администрирования)	10
Возобновить печать	10

Введение

Добро пожаловать в примечания к выпуску для сервера печати Xerox CX с технологией цветных серверов Creo для цветных принтеров Xerox 550/560. В данном документе содержатся сведения общего характера, информация об ограничениях и обнаруженных неполадках и советы относительно сервера печати CX.

Содержание примечаний к выпуску

Эти примечания к выпуску содержат следующие разделы.

- *Общие* – общие сведения о выпуске сервера печати CX.
- *Ограничения* – список ограничений для данного выпуска сервера печати CX.
- *Обнаруженные неполадки* – список обнаруженных неполадок для данного выпуска сервера печати CX.
- *Работа с программным обеспечением Сервер печати CX* – перечень советов об использовании ПО сервера печати CX.

Печать данного документа

Измените формат бумаги для печати данного документа на любом отдельно взятом принтере.

1. Откройте файл PDF в программе Adobe Acrobat.
2. В меню **Файл** выберите команду **Печать**.
Появляется диалоговое окно "Печать".
3. Выберите требуемый формат бумаги, например A4 или Letter.
4. В списке **Масштабирование страницы** выберите **Подогнать для области печати** или **Уменьшить до области печати**.

Примечание. Имена в списке "Масштабирование страницы" зависят от используемой версии программного обеспечения Adobe Acrobat.

5. Нажмите кнопку **ОК**.

Данный документ печатается на бумаге формата A4 или Letter.

Общие

В данном разделе приведена информация общего характера о программном обеспечении сервера печати CX.

Подробнее о состоянии расходных материалов можно узнать из сообщений пользовательского интерфейса цветного принтера Xerox 550/560 на ПК. Таким образом можно узнать о заполнении устройства создания буклетов, сливного флакона, состоянии коротронов и т. п.

Дополнительные сведения о печати смешанных документов см. в руководстве *Печать смешанных документов на сервере печати CX для цветных принтеров Xerox (734-01102A-RU, ред. А)*.

Необходимо установить с DVD-диска комплект программного обеспечения для спуска полос. Инструкции приведены в *Иллюстрированном справочном руководстве*.

Содержимое комплекта программного обеспечения

Комплект программного обеспечения содержит три DVD-диска (DVD 1, DVD 2 и DVD 3). Содержание каждого DVD-диска описано ниже.

DVD-диск 1

DVD-диск 1 содержит операционную систему Microsoft Windows XP Professional со специальным меню для повторной установки сервера печати CX. DVD 1 датирован 12 мая 2010 г.

DVD-диск 2

Этот DVD-диск 2 содержит ПО сервера печати CX (файлы установки, файлы PPD, драйверы принтера и служебные программы). Сервер печати CX был успешно проверен с помощью McAfee VirusScan 8.5 для Windows XP Professional на наличие вирусов.

DVD-диск 3

DVD-диск 3 содержит служебные программы, а также и пользовательскую служебную документацию. Этот DVD-диск содержит разделы для систем Macintosh и Windows, поэтому его можно устанавливать на обеих платформах. Руководство пользователя можно скопировать на любую клиентскую рабочую станцию, имеющую дисковод DVD-RW, и распечатать на принтере.

Включение

Правильная последовательность при включении: сначала включается принтер Xerox 550/560, а затем — сервер печати CX.

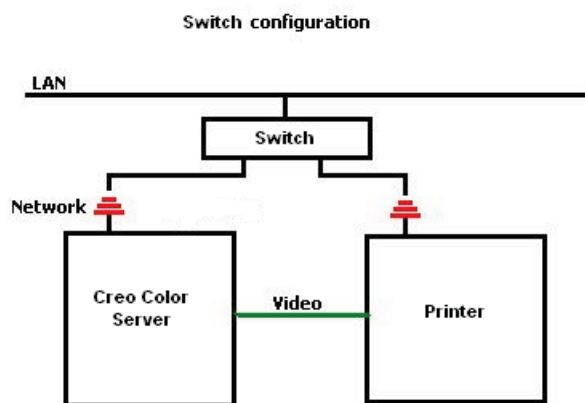
Установка

Для начальной настройки необходимо подключить монитор, клавиатуру и мышь или использовать подключение к удаленному рабочему столу.

Установка с использованием коммутатора

Для работы с приложениями EIP необходимо подсоединить принтер Xerox 550/560 к серверу печати CX. Рекомендуемый способ приведен ниже.

Такая конфигурация сети позволяет полностью использовать все возможности EIP (поскольку принтер напрямую подключен к сети) и выполнять калибровку со стекла и удаленное сканирование с помощью цветного сервера Creo.

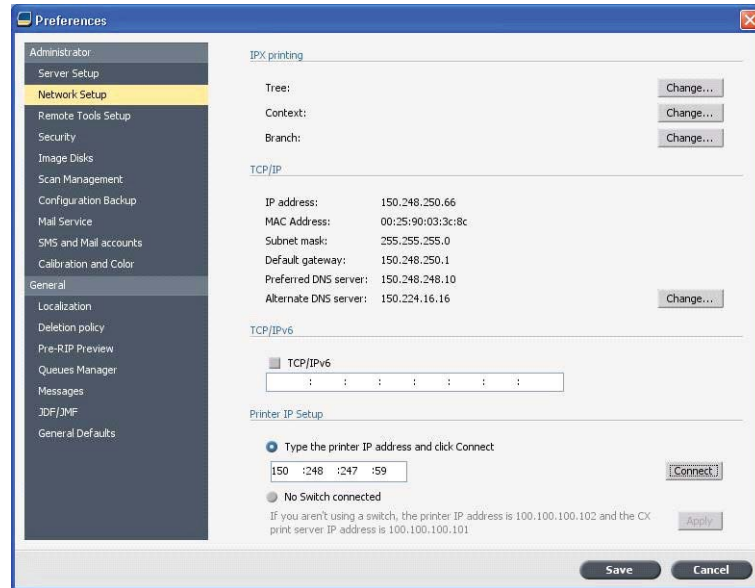


1. С помощью стандартного сетевого кабеля подключите сервер печати CX к коммутатору.
2. С помощью стандартного сетевого кабеля подключите принтер к коммутатору.

Примечание. Не требуется использовать перекрестный кабель!

3. Настройте принтер для получения динамического IP-адреса от DHCP-сервера.
4. Используя соответствующие IP-адреса, убедитесь, что имеется доступ к принтеру и серверу печати CX.
5. На сервере печати CX в меню **Файл** выберите пункт **Параметры**.

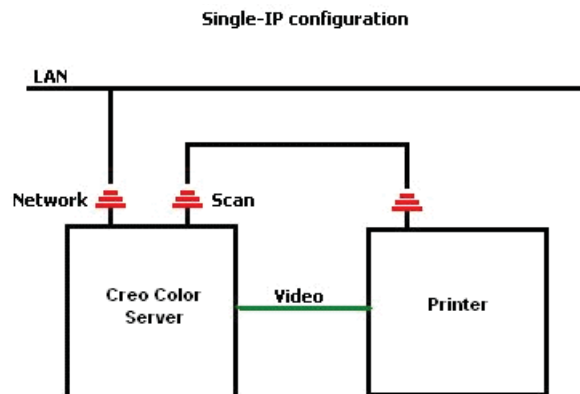
6. В окне "Параметры" в разделе **Администратор** выберите **Настройка сети**.



7. Выберите **Ввести IP-адрес принтера**, введите IP-адрес и нажмите **Подключить**.
8. После того как соединение успешно установится, появится уведомляющее сообщение.
9. На принтере в приложении **Сканирование сети** нажмите **Обновить шаблоны**. Убедитесь, что список шаблонов обновился и на ЖК-дисплее не отображаются ошибки.

Установка без использования коммутатора

Также существует возможность использовать устаревшую конфигурацию без коммутатора. В этом случае к сети подключен только сервер печати CX, а принтер подключен к адаптеру сетевого сканирования сервера печати.



1. В настройках принтера укажите статический IP-адрес (100.100.100.101), и маску подсети 255.255.255.252.
2. На сервере печати CX в меню **Файл** выберите пункт **Параметры**.
3. В окне **Параметры** в разделе **Администратор** выберите **Настройка сети**.
4. Выберите значение **Без коммутатора** и нажмите **Применить**.

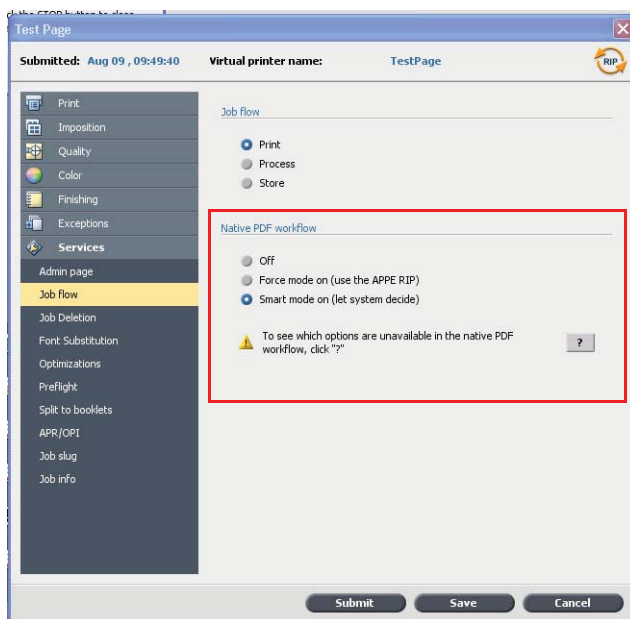
Поддержка EIP при использовании коммутатора (включать)

Дополнительные сведения см. в *Руководстве системного администратора Xerox 550/560 (701P50980)*.

Adobe PDF Print Engine 2.0

Сервер печати CX поддерживает встроенный рабочий процесс PDF. Этот рабочий процесс обеспечивает обработку файлов PDF с помощью Adobe PDF Print Engine (APPE). APPE RIP обеспечивает быстрое и правильное представление сложных конструкций и эффектов, включая прозрачность.

Опции рабочего процесса PDF можно применить в окне параметров задания, выбрав **Services (Службы) > Job flow (Поток заданий)**.

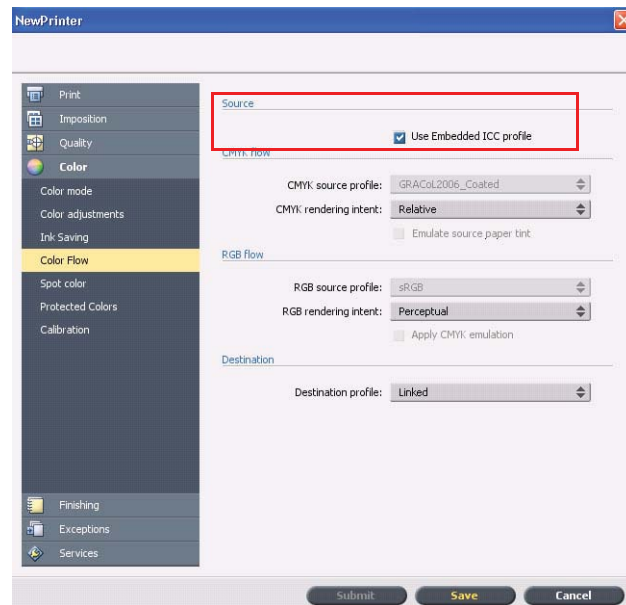


Предусмотрены следующие опции:

- **Off (Выкл.)** – (настройка по умолчанию) всегда использовать CPSI RIP (даже для файлов PDF).
- **Force mode on (Вкл. принудительный режим)** – всегда использовать APPE RIP для собственных файлов PDF. Все прочие типы файлов обрабатываются с применением CPSI RIP.
- **Smart mode on (Вкл. интеллектуальный режим)** – включение алгоритма Smart Mode. Этот алгоритм определяет, требуется ли для файла PDF встроенный рабочий процесс PDF, и затем соответственно применяет его — например, для файлов PDF с прозрачными элементами и надпечатками требуется встроенный рабочий процесс PDF. Для текстовых файлов без прозрачных элементов не требуется встроенный рабочий процесс PDF. Если для файла PDF не требуется встроенный рабочий процесс PDF, применяется CPSI RIP.

Кроме того, в окне параметров задания имеется новый флажок **Use Embedded ICC Profile** (Использовать встроенный ICC-профиль). Одно из преимуществ использования встроенного рабочего процесса PDF заключается в том, что файл PDF содержит опции управления цветами, например встроенные исходные профили. При установке флажка **Use Embedded ICC Profile** (Использовать встроенный ICC-профиль) сервер печати CX соблюдает цветовые профили PDF для объектов. Если некоторые или все элементы не содержат профили, применяются профили по умолчанию. По умолчанию исходный профиль и профиль назначения, выбранный в окне параметров задания, используются со встроенным рабочим процессом PDF.

Примечание. В ряде случаев результаты для CPSI RIP и APPE RIP не будут идентичными.



Некоторые параметры качества и цвета изображения в окне параметров задания не применимы при работе со встроенным рабочим процессом PDF. Список этих параметров можно просмотреть в области **Native PDF workflow** (Встроенный рабочий процесс PDF).

Ограничения

В данном разделе перечислены ограничения для ПО сервера печати СХ.

Общие

- Если открыть интерактивную справку или один из учебников в ПО сервера печати СХ, а затем открыть рабочее пространство, интерактивная справка или учебники будут скрыты под рабочим пространством.
- Если для параметра **Color Set** (Набор цветов) выбрать значение **None** (Нет) после выбора одного из параметров набора цветов, для этого параметра не восстанавливается значение по умолчанию.
- В случае заполнения диска пользователя появляется сообщение об ошибке задания в очереди процесса, не указывающее заполнение диска пользователя.
- Прокси Xerox Xpresso и SNMP не поддерживаются для цветных принтеров Xerox 550/560.
- Файл PPD не содержит полного списка параметров задания. Для работы со всеми опциями в окне параметров задания установите программное обеспечение драйвера печати.

Встроенный рабочий процесс PDF

- Со встроенным рабочим процессом PDF невозможно использовать опцию **Run immediately** (Запустить немедленно).
- Доступ к опциям встроенного рабочего процесса PDF невозможен посредством ПО драйвера печати.
- Встроенный рабочий процесс PDF поддерживает только рабочий процесс CMYK.
- Во встроенном рабочем процессе PDF не применяются следующие опции:
 - PDF optimization (Оптимизация PDF)
 - Высокое качество графики
 - Use protected CMYK values (Использовать защищенные значения CMYK)
 - Use protected RGB values (Использовать защищенные значения RGB)
 - Use protected gray values (Использовать защищенные значения серого)
 - CMYK auto rendering intent (Switch to Relative) (Автоматический пересчет CMYK (переход в относительный режим))
 - RGB auto rendering intent (Switch to Perceptual) (Автоматический пересчет RGB (переход в перцепционный режим))
 - Split to booklets (Разбить на брошюры)
 - Font Substitution (Подстановка шрифтов)

Обнаруженные неполадки

- Окно "Диагностика" не открывается и "повисает" при использовании тестовых библиотек DLL.
- При работе в Mac OS количество копий приложения Acrobat сопоставляется с количеством страниц в сервере печати CX.
- При отправке файла с помощью инструмента PS Optimization обработка завершается с ошибкой.
- При двойном щелчке на значке "Калибровка" ничего не происходит. Мастер калибровки не запускается. Для запуска мастера калибровки необходимо перезапустить приложение.
- Отсутствуют две линии меток фальцовки на одной из сторон изображения.
- Штрихкод и метки углов не выводятся на печать при выборе принтеров Duplo DSF-2000 и DC-645.
- При запуске сервера печати CX тестовая страница по умолчанию использует лоток 1, при этом бумага правильного типа находится в другом лотке.
- Сервер печати CX не восстанавливает подключение после сбоя 127-211. После любого сбоя принтера необходимо выключить и включить принтер и сервер печати CX.
- Если при переустановке программного обеспечения постоянно возникает сообщение об ошибке после использования DVD 2, откройте в Windows окно "Управление дисками" и проверьте, какое значение имеет атрибут раздела "Диск 1", "Основной" или "Динамический". Если раздел является основным, преобразуйте его в динамический.

Работа с программным обеспечением Сервер печати СХ

В данном разделе приведены советы по применению программного обеспечения СХ.

Общие

Функция Font Substitution (Подстановка шрифтов) по умолчанию выключена

Для предотвращения ошибки задания вследствие отсутствия шрифтов установите флажок **Use Font Substitution** (Использовать подстановку шрифтов) в окне параметров задания.

Gallop

Gallop (Галоп) позволяет запускать печать большого задания (обычно VDP) во время обработки задания. Параметр **Gallop** (Галоп) обычно используется для крупных сложных заданий, занимающих больше времени RIP.

Печать

Admin page (Страница администрирования)

При выборе страницы администрирования с заданием Z-образной фальцовки половины листа происходит печать страницы администрирования как Z-образной фальцовки половины листа.

Возобновить печать

Выберите **Возобновить печать**, если задание было прервано или если при получении отказа цветного принтера Xerox 550/560 задание было отменено. При некоторых обстоятельствах может потребоваться повторно передать задание в сервер печати СХ.

