

Xerox CX-utskriftsserver, drevet av Creo
Fargeserverteknologi,
for Xerox Color 550/560-skriver

Version 1.0

Copyright

Eastman Kodak Company, 2010. Med enerett.

Dette dokumentet er også distribuert i PDF-format (Portable Document Format). Det er tillatt å kopiere dokumentet fra PDF-filen for intern bruk. Kopier som lages med utgangspunkt i PDF-filen, må reproduseres i sin helhet.

Varemerker

Kodak, Creo, InSite og Prinergy er varemerker for Kodak.

Acrobat, Adobe, Distiller, Illustrator, Photoshop og PostScript er varemerker for Adobe Systems Incorporated.

Apple, AppleShare, AppleTalk, iMac, ImageWriter, LaserWriter, Mac OS, Power Macintosh og TrueType er registrerte varemerker for Apple Inc. Macintosh er et varemerke for Apple Inc., registrert i USA og andre land.

Hexachrome, PANTONE, PANTONE Goe, PANTONE Hexachrome og PANTONE MATCHING SYSTEM eies av Pantone, Inc.

PEARL, PEARLdry, PEARLgold, PEARLhdp og PEARLsetter er registrerte varemerker for Presstek, Inc.

Xerox og sphere of connectivity-designen er varemerker for Xerox Corporation i USA og/eller andre land.

FCC-kompatibilitet

Allt Creo-merket utstyr som omtales i dette dokumentet, overholder kravene i del 15 i FCC-reglene for en digital enhet av klasse A. Bruken av det Creo-merkede utstyret i boligområder kan forårsake uakseptabel forstyrrelse av radio- og TV-mottaket, slik at operatøren vil måtte treffe nødvendige tiltak for å korrigere signalforstyrrelsen.

Resirkulering og deponering av produkter



Hvis du har ansvar for deponering av ditt Xerox-produkt, må du være oppmerksom på at produktet inneholder perklorat, bly, kvikksølv og andre stoffer. I visse land eller stater kan deponering av disse stoffene være regulert på grunn av miljøhensyn. Innholdet av perklorat, bly og kvikksølv er fullt ut i samsvar med de globale forskrifter som gjaldt på det tidspunkt produktet kom på markedet.

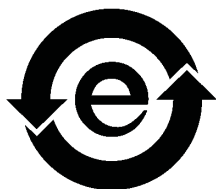
Bruk av dette symbolet på utstyret ditt er en bekreftelse på at du må deponere dette utstyret i samsvar med nasjonale prosedyrer.

I samsvar med europeisk lovgivning må elektrisk og elektronisk utstyr som skal deponeres i slutten av sin levetid, behandles innenfor avtalte prosedyrer.

For riktig behandling, gjenoppretting og gjenvinning av gamle produkter og brukte batterier bør de bringes til egnede innsamlingspunkter i henhold til nasjonale lover og regler samt direktivene 2002/96/EC og 2006/66/EC. Ved å kvitte deg med disse produktene og batteriene på en riktig måte bidrar du til å spare verdifulle ressurser og hindre eventuelle negative effekter på helse og miljø som ellers kunne oppstått som følge av feil avfallshåndtering. I henhold til nasjonale lover kan feil avhending av dette avfallet være straffeberegtiget.

Xerox driver et verdensomspennende program for retur av utstyr som så gjenbrukes eller resirkuleres. Ta kontakt med en Xerox-selger (1-800-ASK-XEROX) for å finne ut om dette Xerox-produktet inngår i dette programmet. Du kan få mer informasjon om Xerox' miljøprogram ved å besøke <http://www.xerox.com/environment>.

Ta kontakt med lokale myndigheter for å få mer informasjon om deponering av perklorat. I USA kan du også kontakte California Department of Toxic Substances Control (DTSC) eller se <http://www.dtsc.ca.gov/hazardouswaste/perchlorate>.



Dette elektroniske informasjonsproduktet er i samsvar med Den kinesiske folkerepublikkens elektroniske industristandard SJ/T 11363 - 2006.

REACH

Gå til www.kodak.com/go/REACH for å få informasjon om tilstedeværelsen av stoffer som står på kandidatlisten i henhold til artikkel 59(1) i regel (EC) nr. 1907/2006 (REACH).

Ansvarsbegrensning

Produktet, programvaren eller tjenestene stilles til rådighet "som de er" og "som tilgjengelig". Foruten det som kan være uttrykt spesifikt i kontrakten, fraskriver Kodak, datterselskaper og assosierte selskaper seg uttrykkelig alle garantier, både uttrykte og underforståtte, inkludert, men ikke begrenset til, garantier om salgbarhet og anvendelighet for særskilte formål, eller om at rettighetsovertrødelser ikke skjer overfor tredjepart.

Du er innforstått med og samtykker i, foruten det som kan være uttrykt spesifikt i kontrakten, at Kodak og dets datterselskaper og assosierte selskaper ikke skal være forpliktet til å betale straffeerstatning eller være erstatningsansvarlig for direkte, indirekte, tilfeldig, særskade eller følgeskade, inkludert men ikke begrenset til, skadeserstatning for tap av fortjeneste, velvilje, bruk, data eller andre immaterielle tap (selv om Kodak er blitt gjort kjent med muligheten for slike erstatningskrav), som er resultat av: (i) bruken eller manglende evne til å bruke produktet eller programvaren; (ii) kostnad for anskaffelse av erstatningsvarer eller -tjenester som måtte være resultat av kjøpte produkter, varer, data, programvare, informasjon eller tjenester; (iii) uautorisert tilgang til eller endring av dine produkter, programvare eller data; (iv) erklæring eller atferd fra noen tredjepart; (v) alle andre anliggender i forbindelse med produktet, programvaren eller tjenestene.

Teksten og tegningene i dette dokumentet er bare ment for illustrasjon og referanse. Spesifikasjonene som disse er basert på, kan gjennomgå forandringer. Kodak kan når som helst og uten varsel foreta endringer i dette dokumentet. For seg selv og på vegne av sine datterselskaper og assosierte selskaper fraskriver Kodak seg alt ansvar for tekniske eller redaksjonelle feil eller utelatelser i dokumentet, og skal heller ikke være erstatningsansvarlig for tilfeldige skader, følgeskader, indirekte skader eller særskader, inkludert men ikke begrenset til, tap av bruk, tap eller endring av data, forsinkelser eller tap av inntekt eller oppsparte midler, som oppstår som en følge av bruken av dette dokumentet.

www.creoservers.com

Internt 739-00607A-NO Utg. A

Revidert august 2010

Innholdsfortegnelse

Innledning	1
Hva inneholder dette versjonsdokumentet.....	1
Skrive ut dette dokumentet	1
Generelt	2
Innhold i programvaresettet	2
DVD 1.....	2
DVD 2.....	2
DVD 3.....	2
Oppstart	3
Installasjon	3
Installere med en svitsj.....	3
Installere uten en svitsj.....	4
Støtte for EIP med svitsj (inkludert)	5
Adobe PDF Print Engine 2.0.....	5
Begrensninger	7
Generelt	7
Opprinnelig PDF-arbeidsflyt.....	7
Kjente problemer	8
Bruke programvaren for CX-utskriftsserver	9
Generelt	9
Skrifterstatning er slått av som standard	9
Gallop.....	9
Skrive ut	9
Administrasjonsside	9
Fortsett utskrift	9

Innledning

Velkommen til versjonsdokumentet for utskriftsserveren Xerox CX, drevet av Creo-fargeserverteknologi, for skriveren Xerox Color 550/560. Dette dokumentet beskriver generell informasjon, begrensninger, kjente problemer og tips om CX-utskriftsserver.

Hva inneholder dette versjonsdokumentet

Versjonsdokumentet inneholder følgende deler:

- *Generelt* inneholder generell informasjon om denne versjonen av CX-utskriftsserver.
- *Begrensninger* lister begrensningene i denne versjonen av CX-utskriftsserver.
- *Kjente problemer* beskriver kjente problemer i denne versjonen av CX-utskriftsserver.
- *Bruke programvaren for CX-utskriftsserver* inneholder tips om bruken av programvaren for CX-utskriftsserver.

Skrive ut dette dokumentet

Endre papirstørrelsen slik at du kan skrive ut dette dokumentet på en hvilken som helst skriver.

1. Åpne PDF-filen i Adobe Acrobat.
2. Velg **Skriv ut** på **Fil**-menyen.
Dialogboksen Skriv ut vises.
3. Velg ønsket papirstørrelse, for eksempel A4 eller Letter.
4. Velg **Tilpass til utskriftsområde** eller **Krymp til utskriftsområde** i listen **Sideskalering**.

Merk: Oppføringene i listen Sideskalering varierer i henhold til versjonen av Adobe Acrobat.

5. Klikk på **OK**.

Dette dokumentet skrives ut på ark i A4- eller Letter-format.

Generelt

Denne delen inneholder generell informasjon om programvaren for CX-utskriftsserver.

Hvis du vil ha mer informasjon om status for forbruksvarer, kan du finne meldinger i PC-grensesnittet for skriveren Xerox Color 550/560, for eksempel heftebehandler full, avfallsflaske, korotroner osv.

Hvis du vil ha mer informasjon om hvordan du skriver ut blandede dokumenter, kan du lese *Skrive ut blandede dokumenter på CX-utskriftsserveren for Xerox-fargeskriveren (734-01102A-NO Utg. A)*.

Imposition Power Kit krever programvareinstallering fra DVDen. Du finner instruksjoner i *Visuell referansehåndbok*.

Innhold i programvaresettet

Programvaresettet inneholder tre DVDer (DVD 1, DVD 2 og DVD 3). Hver DVD beskrives nedenfor.

DVD 1

DVD 1 inneholder operativsystemet Microsoft Windows XP Professional med en tilpasset meny for installasjon av CX-utskriftsserver på nytt. DVDen er datert 12. mai 2010.

DVD 2

DVD 2 inneholder programvaren for CX-utskriftsserver (konfigurasjonsfiler, PPD-filer, skriverdrivere og verktøy). CX-utskriftsserver er testet med antivirusprogrammet McAfee VirusScan 8.5 for Windows XP Professional for servere.

DVD 3

DVD 3 inneholder verktøyene samt kunde- og servicedokumentasjonen. DVDen har både Macintosh- og Windows-partisjoner, og kan installeres på begge plattformene. Du kan kopiere brukerhåndboken til en klientarbeidsstasjon som har en DVD-RW-stasjon, og sende dem til en skriver for utskrift.

Oppstart

Den riktige oppstartssekvensen er følgende: Slå på skriveren Xerox 550/560, og slå deretter på CX-utskriftsserver.

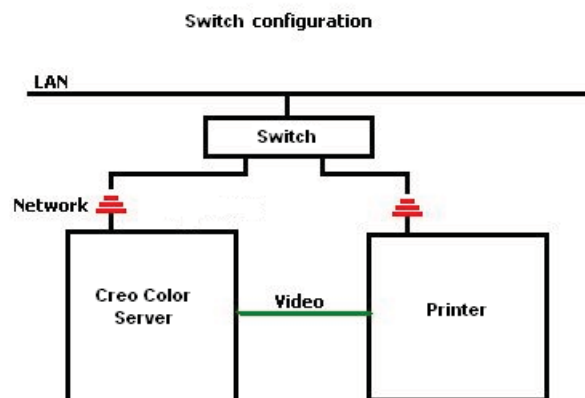
Installasjon

Du må koble til en skjerm, et tastatur og en mus eller bruke en ekstern skrivebordstilkobling når du skal sette den opp første gang.

Installere med en svitsj

Anbefalt konfigurasjon for tilkobling mellom skriveren Xerox 550/560 og CX-utskriftsserver for at det skal fungere med EIP-PROGRAMMER er beskrevet nedenfor.

Med denne nettverkskonfigurasjonen kan du bruke all EIP-funksjonalitet (fordi skriveren er koblet direkte til nettverket), og utføre skjermkalibrering og ekstern skanning med Creo-fargeserveren.

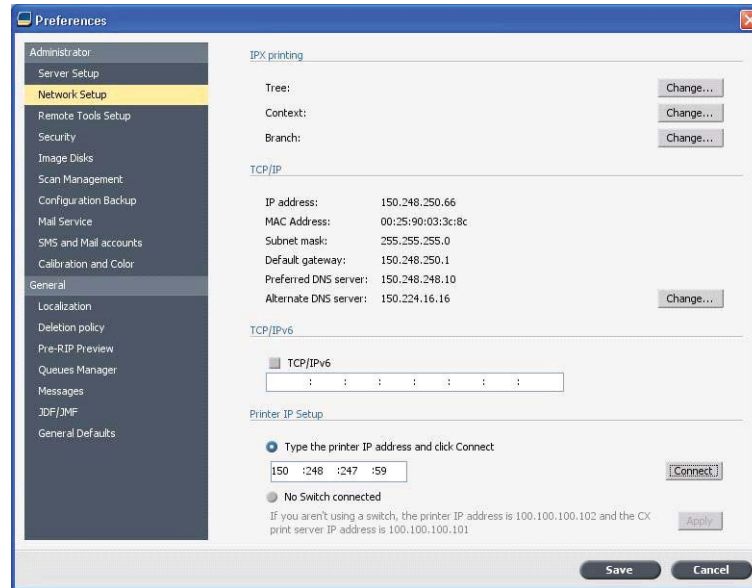


1. Koble CX-utskriftsserver til svitsjen med en vanlig nettverkskabel.
2. Koble skriveren til svitsjen med en vanlig nettverkskabel.

Merk: Ingen krysskabling er nødvendig.

3. Konfigurer skriveren til å bruke en dynamisk IP-adresse basert på DHCP.
4. Kontroller at du har tilgang til både skriveren og CX-utskriftsserver med relevante IP-adresser.
5. Velg **Innstillinger** fra **Fil**-menyen i CX-utskriftsserver.

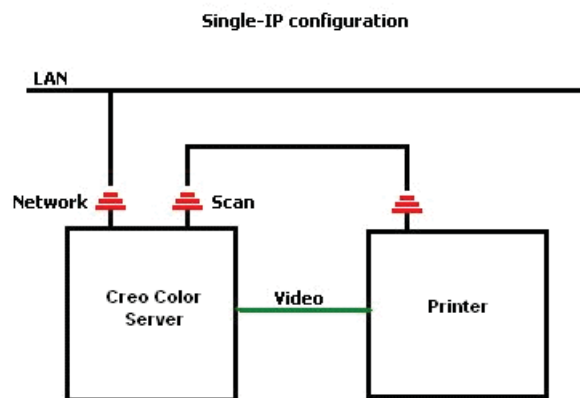
6. Velg **Nettverksoppsett** under **Administrator** i Innstillinger-vinduet.



7. Velg **Oppgi skriverens IP-adresse**, skriv inn skriverens IP-adresse, og klikk på **Koble til**.
8. En melding vises når tilkoblingen er opprettet.
9. Trykk på **Oppdater maler** i programmet **Nettverksskanning**. Kontroller at listen over maler er oppdatert, og at det ikke er noen indikasjoner på feil på LCDen.

Installere uten en svitsj

Det er også mulig å bruke den gamle konfigurasjonen, dvs. uten svitsj, med bare CX-utskriftsserveren koblet til nettverket og skriveren koblet til nettverksadapteren for CX-utskriftsserveren.



1. Konfigurer skriveren til å bruke en statisk IP-adresse (100.100.100.101), delnett 255.255.255.252.
2. Velg **Innstillinger** fra **Fil**-menyen i CX-utskriftsserveren.
3. Velg **Nettverksoppsett** under **Administrator** i Innstillinger-vinduet.
4. Velg **Ingen svitsj** tilkoblet, og klikk på **Bruk**.

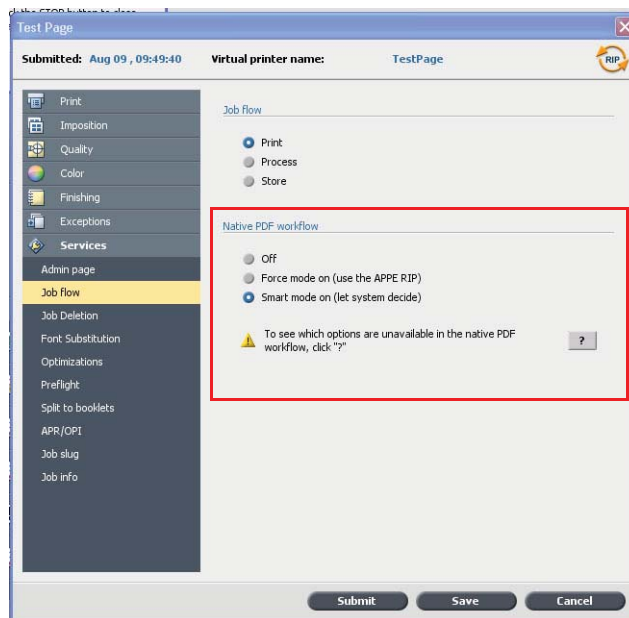
Støtte for EIP med svitsj (inkludert)

Hvis du vil ha mer informasjon, kan du lese *Administratorhåndboken for Xerox 550/660 (701P50980)*.

Adobe PDF Print Engine 2.0

CX-utskriftsserver støtter den opprinnelige PDF-arbeidsflyten. Denne arbeidsflyten behandler PDF-filene i det opprinnelige programmet med Adobe PDF Print Engine (APPE). APPE RIP sikrer at komplekse design og effekter, herunder gjennomsiktighet, reproduseres raskt og korrekt.

Du kan velge alternativer for opprinnelig PDF-arbeidsflyt i jobbparametervinduet under **Tjenester > Arbeidsflyt**.

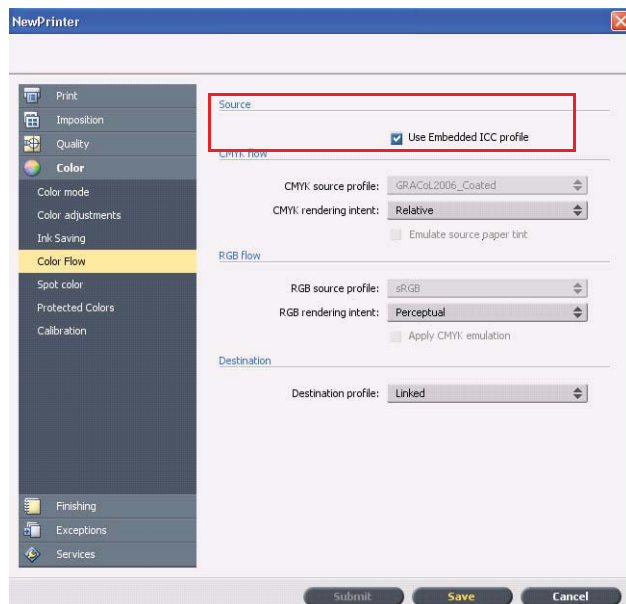


Følgende alternativer finnes:

- **Av** – (standardinnstilling) Bruker alltid CPSI RIP (også for PDF-filer).
- **Tvunget modus på** – Bruker alltid APPE RIP for opprinnelige PDF-filer. Alle andre filtyper behandles med CPSI RIP.
- **Smart modus på** – Aktiverer smartmodusalgoritmen. Denne algoritmen bestemmer om en PDF-fil krever den opprinnelige PDF-arbeidsflyten, og bruker den da i henhold til resultatet. PDF-filer med gjennomsiktighet og overtrykk krever for eksempel den opprinnelige PDF-arbeidsflyten. Tekstfiler uten gjennomsiktigheter krever ikke den opprinnelige PDF-arbeidsflyten. Når en PDF-fil ikke krever den opprinnelige PDF-arbeidsflyten, brukes CPSI RIP.

En ny avmerkingsboks er også blitt tilgjengelig i jobbparametervinduet, nemlig **Bruk innebygd ICC-profil**. En av fordelene med å bruke den opprinnelige PDF-arbeidsflyten er at PDF-filen inneholder alternativer for fargebehandling, for eksempel innebygde kildeprofiler. Når du merker av for **Bruk innebygd ICC-profil**, bruker CX-utskriftsserver PDF-fargeprofilene for hvert objekt. Hvis noen av eller alle elementene ikke har noen profil, brukes standardprofilene. Som standard brukes kildeprofilen og målprofilen som velges i jobbparametervinduet, med den opprinnelige PDF-arbeidsflyten.

Merk: I noen tilfeller vil ikke resultatene for CPSI RIP og APPE RIP være identiske.



Noen av bildekvalitets og fargealternativene i jobbparametervinduet kan bare brukes når du arbeider med den opprinnelige PDF-arbeidsflyten. Du kan vise en liste over disse alternativene i området **Opprinnelig PDF-arbeidsflyt**.

Begrensninger

I denne delen finner du en liste over begrensningene i programvaren for CX-utskriftsserver.

Generelt

- Hvis du åpner den elektroniske hjelpen eller et av læreprogrammene i programvaren for CX-utskriftsserver, og så åpner arbeidsområdet, er hjelpen og læreprogrammene skjult bak arbeidsområdet.
- Hvis du velger **Ingen** i parameteren **Fargesett** når du har valgt et av fargesettalternativene, går ikke parameteren tilbake til standardinnstillingen.
- Hvis brukerdisketten er full, vises en melding om at jobben mislykket i behandlingsskøen, uten noen indikasjon på at disken er full.
- Xerox Xpresso- og SNMP-proxyene for skriveren Xerox Color 550/560 støttes ikke.
- PPD-filen inneholder ikke hele listen over jobbparametre. Du må installere skriverdriverprogrammet for å arbeide med alle alternativene i jobbparametervinduet.

Opprinnelig PDF-arbeidsflyt

- Alternativet **Kjør umiddelbart** kan ikke brukes med den opprinnelige PDF-arbeidsflyten.
- Alternativer for opprinnelig arbeidsflyt er ikke tilgjengelige via skriverdriverprogrammet.
- Opprinnelig PDF-arbeidsflyt støtter bare CMYK-arbeidsflyt.
- Følgende alternativer vil ikke bli brukt i opprinnelig PDF-arbeidsflyt:
 - PDF-optimalisering
 - Grafikkvalitet høy
 - Bruk beskyttede CMYK-verdier
 - Bruk beskyttede RGB-verdier
 - Bruk beskyttede grå-verdier
 - CMYK automatisk fargetilpasningsmetode (bytt til Relativ)
 - RGB automatisk fargetilpasningsmetode (bytt til Perseptuell)
 - Del inn i hefter
 - Skrifterstatning

Kjente problemer

- Diagnosevinduet åpnes ikke, og sitter fast på test-DLLer.
- I Mac-OSet tilordnes antall eksemplarer i Acrobat til antall sider i CX-utskriftsserver.
- En fil sendt med PS-optimalisering kan ikke behandles.
- Ingenting skjer når du dobbeltklikker på kalibreringsikonet, og veiviseren for kalibrering åpnes ikke. Du må deretter starte programmet på nytt for å åpne veiviseren for kalibrering.
- To linjer med brettemerker på den ene siden av bildet mangler.
- Strekkode hjørnemerker skrives ikke ut når Duplo DSF-2000 eller DC-645 er valgt.
- Når CX-utskriftsserver starter, skrives testsiden ut fra skuff 1 når riktig papir er lagt inn i en annen skuff.
- CX-utskriftsserver gjenoppretter ikke tilkoblingen etter en 127-211-feil. Etter en skriverfeil må du slå både skriveren og CX-utskriftsserver av og på igjen.
- Hvis du installerer programvare på nytt og konsekvent får en feilmelding etter DVD 2, åpner du Diskbehandling i Windows og kontrollerer om Disk 1 (partisjon) er satt til grunnleggende eller dynamisk. Hvis den er satt til grunnleggende, konverterer du den til dynamisk.

Bruke programvaren for CX-utskriftsserver

Denne delen inneholder tips om bruk av programvaren for CX-utskriftsserver.

Generelt

Skrifterstatning er slått av som standard

Du kan hindre at en jobb mislykkes pga. manglende skifter ved å merke av for **Bruk skrifterstatning** i jobbparametervinduet.

Gallop

Med Gallop kan du starte utskrift av en lang jobb, vanligvis VDP, mens jobben fremdeles behandles. **Gallop**-parameteren brukes vanligvis for store eller komplekse jobber som tar lang tid.

Skrive ut

Administrasjonsside

Hvis du velger å skrive ut en administrasjonsside med Z-brett på halvt ark, skrives administrasjonssiden ut på et Z-brettet halvt ark.

Fortsett utskrift

Velg **Fortsett utskrift** hvis du har avbrutt en jobb, eller fått feil feilmelding fra Xerox Color 550/660-skriveren slik at jobben ble avbrutt. Enkelte situasjoner kan kreve at du sender jobben til CX-utskriftsserver på nytt.

