

Xerox CX-printserver, baseret på
Creo- farveserverteknologi,
til Xerox Color 550/560-printeren

Version 1.0

Copyright

Eastman Kodak Company, 2010. Alle rettigheder forbeholdes.

Dette dokument distribueres også som PDF (Portable Document Format). Du må reproducere dokumentet fra PDF-filen til intern brug. Kopier, der produceres fra PDF-filen, skal reproduceres i deres helhed.

Varemærker

Kodak, Creo, InSite og Prinergy er varemærker tilhørende Kodak.

Acrobat, Adobe, Distiller, Illustrator, Photoshop og PostScript er varemærker tilhørende Adobe Systems Incorporated.

Apple, AppleShare, AppleTalk, iMac, ImageWriter, LaserWriter, Mac OS, Power Macintosh og TrueType er varemærker tilhørende Apple Inc. Macintosh er et varemærke tilhørende Apple Inc. og er registreret i USA og andre lande.

Hexachrome, PANTONE, PANTONE Goe, PANTONE Hexachrome og PANTONE MATCHING SYSTEM er Pantone, Inc.'s ejendom.

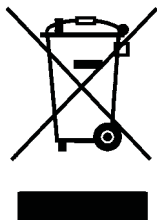
PEARL, PEARLdry, PEARLgold, PEARLhdp og PEARLsetter er registrerede varemærker tilhørende Presstek, Inc.

Xerox og rækken af forbindelsesdesign er varemærker tilhørende Xerox Corporation i USA og/eller andre lande.

FCC-overholdelse

Alt Creo-udstyr, der refereres til i dette dokument, overholder kravene i Afsnit 15 af FCC-reglerne for digitalt udstyr i klasse A. Betjeningen af Creo-udstyret i et beboelsesområde kan forårsage uacceptabel interferens i radio- og tv-modtagelse, der kræver, at operatøren foretager de handlinger, der er nødvendige for at afhjælpe problemet.

Genbrug og bortskaffelse af produktet



Hvis du administrerer bortskaffelsen af Xerox-produktet, skal du være opmærksom på, at det indeholder perchlorat, bly, kviksølv og andre materialer, som der i visse lande og delstater kan være regulativer for på grund af miljømæssige hensyn. Indholdet af perchlorat, bly og kviksølv overholder fuldt ud de globale regler, der var gældende på det tidspunkt, hvor produktet blev markedsført.

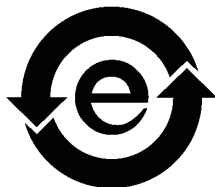
Anvendelse af dette symbol på udstyret er en bekræftelse på, at du skal bortskaffe dette udstyr i henhold til de regler, der er gældende i dit land.

I henhold til europæisk lovgivning skal udtjent elektrisk og elektronisk udstyr, der skal bortskaffes, håndteres inden for de gældende regler.

Aflever gamle produkter og brugte batterier på den lokale genbrugsstation i henhold til de regler, der er gældende i dit land, samt direktiv 2002/96/EF og 2006/66/EF, for at sikre korrekt behandling, genindvinding og genbrug. Ved at bortskaffe disse produkter og batterier på den korrekte måde hjælper du med at spare på værdifulde ressourcer og forhindre eventuelle negative påvirkninger af miljø og sundhed, der kan være en følge af forkert affaldshåndtering. Afhængigt af den lovgivning, der er gældende i dit land, kan forkert bortskaffelse af dette affald være strafbart.

Xerox fører et verdensomspændende program for tilbagetagelse og genbrug af udstyr. Kontakt din Xerox-salgsrepræsentant (1-800-ASK-XEROX) for at få oplyst, om dette Xerox-produkt er del af programmet. Du kan finde flere oplysninger om Xerox miljøprogrammer på <http://www.xerox.com/environment>.

Kontakt de lokale myndigheder for at få oplysninger om bortskaffelse af perchlorat. I USA kan du også kontakte California Department of Toxic Substances Control (DTSC) eller se <http://www.dtsc.ca.gov/hazardouswaste/perchlorate>.



Dette produkt til elektronisk informationsformidling overholder standarden SJ/T 11363 - 2006 for elektronikindustrien i Folkerepublikken Kina.

REACH

Du kan finde oplysninger om tilstedeværelsen af kemikalier, der findes på kandidatlisten i henhold til artikel 59(1) i forordning (EF) nr. 1907/2006 (REACH), på www.kodak.com/go/REACH.

Begrænsning af ansvar

Produktet, softwaren eller tjenesterne leveres "som de er og forefindes". Medmindre andet er angivet specielt i kontrakten, fraskriver Kodak og Kodaks datterselskaber og associerede selskaber sig udtrykkeligt alle garantier af enhver art, det være sig udtrykkeligt eller stiltiende, herunder, men ikke begrænset til, stiltiende ansvar for salgbarhed, egnethed til bestemte formål og ikke-overtrædelse.

Du forstår og erklærer dig enig i, at medmindre andet fremgår udtrykkeligt af kontrakten, kan Kodak og Kodaks datterselskaber og associerede selskaber ikke holdes ansvarlig for direkte, indirekte, hændelige eller specielle skader, følgeskader eller erstatningsskader, herunder men ikke begrænset til erstatning for avancetab, goodwill, brugstab, tab af data eller andre immaterielle tab (selv hvis Kodak er blevet adviseret om muligheden for sådanne skader), der er et resultat af: (i) brugen af eller manglende evne til at bruge produktet eller softwaren, (ii) omkostningen ved fremskaffelse af erstatningsvarer og -tjenester, der er et resultat af køb eller anskaffelse af varer, data, information eller tjenester, (iii) uautoriseret adgang til eller ændring af produkter, software eller data, (iv) erklæringer fra eller adfærd hos eventuel tredjepart, (v) eventuelle andre problemer vedrørende produktet, softwaren eller tjenester.

Tekst og tegninger heri er kun til illustration og reference. De specifikationer, de er baseret på, kan ændres. Kodak kan når som helst og uden varsel foretage ændringer i dette dokument. Kodak og Kodaks datterselskaber og associerede selskaber fraskriver sig ethvert ansvar for tekniske eller redaktionelle fejl eller udeladelser, der forekommer heri, og hæfter ikke for direkte skader, følgeskader, indirekte eller specielle skader, herunder uden begrænsning for brugstab, tab eller ændring af data, forsinkelser eller mistet indtjening eller besparelse som følge af brugen af dette dokument.

www.creoservers.com

Intern 739-00607A-DA Rev A

Revideret August 2010

Indholdsfortegnelse

Introduktion	1
Hvad omfatter produktbemærkningerne	1
Udskrivning af dette dokument	1
Generelt	2
Indhold af softwaresættet.....	2
Dvd 1	2
Dvd 2.....	2
Dvd 3.....	2
Sådan tænder du	3
Installation	3
Installation med en switch	3
Installation uden en switch	4
Understøttelse af EIP ved hjælp af en switch (inkluder)	5
Adobe PDF Print Engine 2.0.....	5
Begrænsninger	7
Generelt	7
Oprindeligt PDF-workflow	7
Kendte problemer	8
Brug af CX-printserver-softwaren	9
Generelt	9
Skrifttypeerstatning er som standard deaktiveret.....	9
Gallop.....	9
Udskrivning	9
Administrationsside	9
Genoptag udskrivning	9

Introduktion

Velkommen til produktbemærkningerne til Xerox CX-printserveren, der er baseret på Creo-farveserverteknologi, til Xerox Color 550/560-printeren. Dette dokument indeholder generelle oplysninger om og tip til brugen af CX-printserver samt en beskrivelse af begrænsninger og kendte problemer.

Hvad omfatter produktbemærkningerne

Produktbemærkningerne indeholder følgende afsnit:

- *Generelt* indeholder generelle oplysninger om CX-printserver-versionen.
- *Begrænsninger* indeholder en oversigt over begrænsningerne i denne CX-printserver-version.
- *Kendte problemer* indeholder en oversigt over kendte problemer i denne CX-printserver-version.
- *Brug af CX-printserver-softwaren* indeholder tip til brugen af CX-printserver-softwaren.

Udskrivning af dette dokument

Du kan ændre papirformatet, så dokumentet kan udskrives på en hvilken som helst printer.

1. Åbn PDF-filen i Adobe Acrobat.
2. Vælg **Udskriv** i menuen **Filer**.
Dialogboksen Udskriv vises.
3. Vælg det ønskede papirformatet, f.eks. A4 eller letter.
4. Vælg **Tilpas til udskriftsområde** eller **Formindsk til udskriftsområde** på listen **Sideskalering**.

Bemærk! Navnene på listen Sideskalering varierer, afhængigt af Adobe Acrobat-versionen.

5. Klik på **OK**.

Dette dokument udskrives på papirformatet A4 eller letter.

Generelt

Dette afsnit indeholder generelle oplysninger om CX-printserver-softwaren.

Du kan finde flere oplysninger om status for forbrugsvarer i meddelelserne i Xerox Color 550/560-printerens pc-brugergrænseflade – f.eks. hæftefremstiller fuld, opsamlingsflaske, koronaenheder osv.

Du kan finde flere oplysninger om udskrivning af blandede dokumenter under *Udskrivning af blandede dokumenter på CX-printserveren til Xerox Color-printeren (734-01102A-DA Rev A)*.

Udskydningssættet kræver softwareinstallation fra dvd'en. Du kan finde en vejledning i *Visuel referencevejledning*.

Indhold af softwaresættet

Softwaresættet indeholder tre dvd'er (dvd 1, dvd 2 og dvd 3). De enkelte dvd'er beskrives nedenfor.

Dvd 1

Dvd 1 indeholder operativsystemet Microsoft Windows XP Professional med en tilpasset menu til geninstallation af CX-printserver. Dvd-datoen er 12. maj 2010.

Dvd 2

Dvd 2 indeholder CX-printserver-softwaren (installationsfiler, PPD-filer, printerdrivere og hjælpeprogrammer). CX-printserver er testet med serverantivirusprogrammet McAfee VirusScan 8.5 til Windows XP Professional og fundet i orden.

Dvd 3

Dvd 3 indeholder hjælpeprogrammerne og servicedokumentationen. Dvd'en har både Macintosh- og Windows-partitioner og kan anvendes på begge platforme. Du kan kopiere brugervejledningen til en hvilken som helst klientarbejdsstation, der har et DVD-RW-drev, og sende vejledningerne til en hvilken som helst printer til udskrivning.

Sådan tænder du

Den korrekte rækkefølge er først at tænde Xerox 550/560-printeren og derefter at tænde CX-printserver.

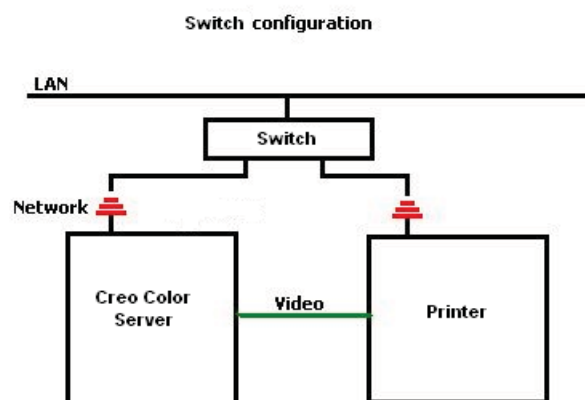
Installation

Du skal tilslutte en skærm, et tastatur og en mus eller bruge en forbindelse via et fjernskrivebord til den første installation.

Installation med en switch

Den anbefalede konfiguration til oprettelse af forbindelse mellem Xerox 550/560-printeren og CX-printserver, hvis du skal arbejde med EIP-programmer, er angivet nedenfor.

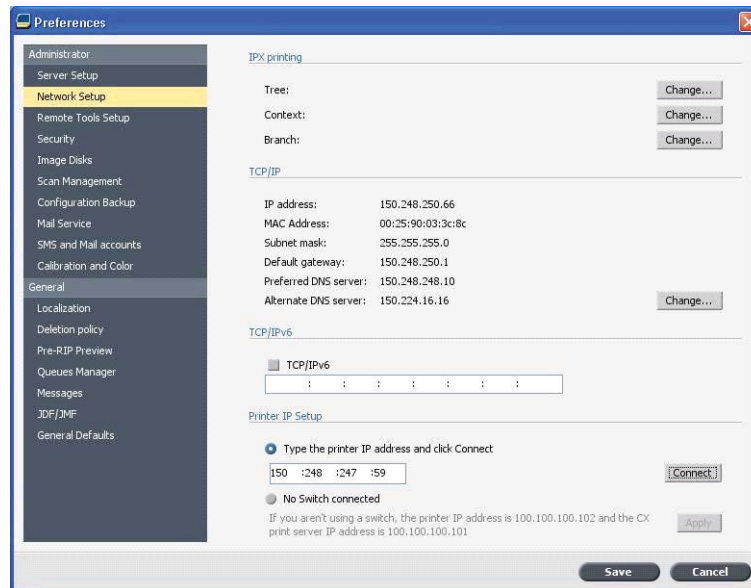
Denne netværkskonfiguration gør det muligt for dig at bruge alle EIP-faciliteter (da printeren er tilsluttet direkte til netværket) og udføre kalibrering fra glaspladen og fjernscanning med Creo-farveserveren.



1. Tilslut CX-printserver til switchen ved hjælp af et almindeligt netværkskabel.
2. Tilslut printeren til switchen ved hjælp af et almindeligt netværkskabel.

Bemærk! Du har ikke brug for et krydskabel!

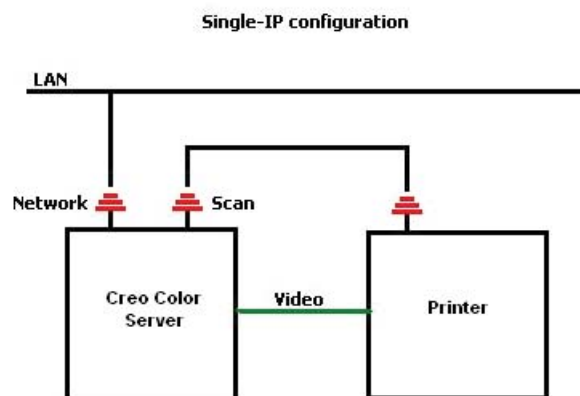
3. Konfigurer printeren til at bruge en dynamisk IP-adresse baseret på DHCP.
4. Kontrollér, at du har adgang til både printeren og CX-printserver ved hjælp af de relevante IP-adresser.
5. Vælg **Indstillinger** i menuen **Filer** i CX-printserver-programmet.
6. Vælg **Netværkskonfiguration** i vinduet Indstillinger under **Administrator**.



7. Vælg **Skriv printerens IP-adresse**, skriv printerens IP-adresse, og klik på **Opret forbindelse**.
8. Der vises en meddelelse, når forbindelsen er oprettet.
9. Tryk på **Opdater skabeloner** i programmet **Netværksscanning** på printeren. Kontrollér, at listen over skabeloner er opdateret, og at der ikke er nogen fejlmeddelelser på LCD'en.

Installation uden en switch

Det er også muligt at bruge en ældre konfiguration, hvilket vil sige ingen switch, hvor kun CX-printserveren er tilsluttet til netværket, og printeren er tilsluttet til CX-printserverens scanningsnetværksadapter.



1. Konfigurer printeren til at bruge en statisk IP-adresse (100.100.100.101), undernet 255.255.255.252.
2. Vælg **Indstillinger** i menuen **Filer** på CX-printserveren.

3. Vælg **Netværkskonfiguration** i vinduet **Indstillinger** under **Administrator**.
4. Vælg **Ingen switch er tilsluttet**, og klik på **Anvend**.

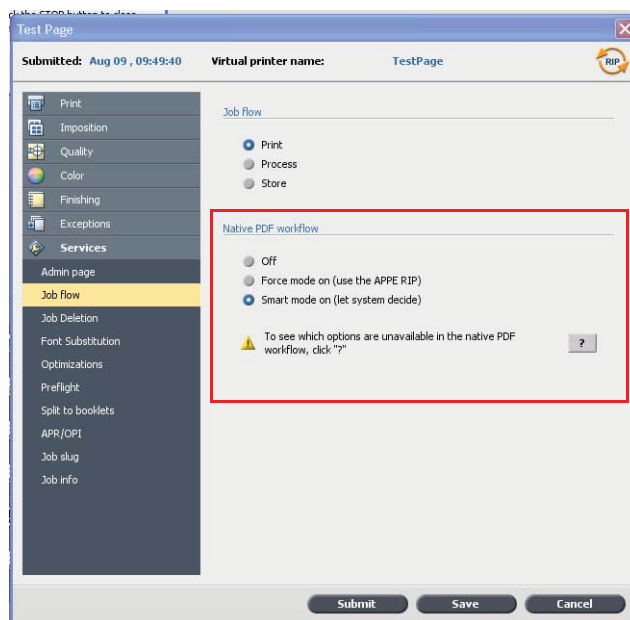
Understøttelse af EIP ved hjælp af en switch (inkluder)

Du kan finde flere oplysninger i *Xerox 550/560 Systemadministratorvejledning* (701P50980).

Adobe PDF Print Engine 2.0

CX-printserver understøtter det oprindelige PDF-workflow. Dette workflow behandler PDF-filer i det oprindelige format ved hjælp af APPE (Adobe PDF Print Engine). APPE RIP sikrer, at komplekse design og effekter, herunder transparenter, gengives hurtigt og korrekt.

Du kan anvende indstillinger for oprindeligt PDF-workflow i vinduet med jobparametre under **Tjenester > Jobflow**.

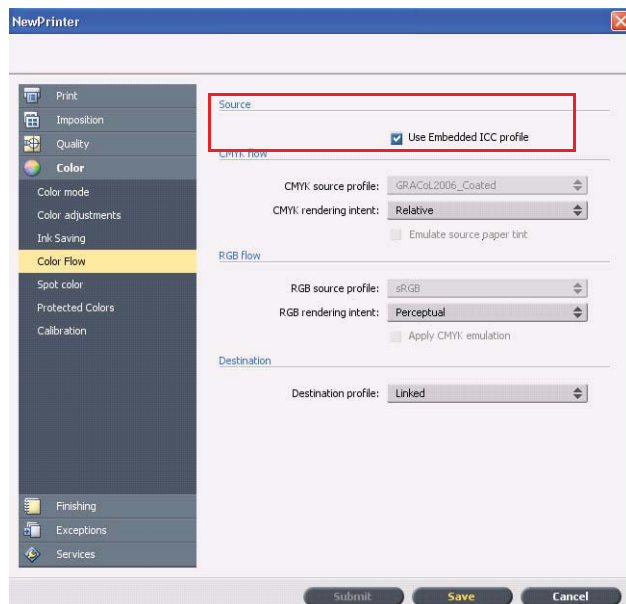


Følgende indstillinger er tilgængelige:

- **Fra** – (standardindstilling) Bruger altid CPSI RIP (selv til PDF-filer).
- **Gennemtvængningstilstand til** – Bruger altid APPE RIP til oprindelige PDF-filer. Alle andre filtyper behandles ved hjælp af CPSI RIP.
- **Smarttilstand til** – Aktiverer algoritmen for smarttilstand. Denne algoritme bestemmer, om en PDF-fil kræver det oprindelige PDF-workflow, og anvender det derefter i henhold hertil – f.eks. kræver transparenter og PDF-filer til overtryk det oprindelige PDF-workflow. Tekstfiler uden transparenter kræver ikke det oprindelige PDF-workflow. Når en PDF-fil ikke kræver det oprindelige PDF-workflow, anvendes CPSI RIP.

Derudover er det nye afkrydsningsfelt **Brug integreret ICC-profil** tilgængeligt i vinduet med jobparametre. En af fordelene ved at bruge det oprindelige PDF-workflow er, at PDF-filen omfatter farvestyringsindstillinger – f.eks. integrerede kildeprofiler. Når du markerer afkrydsningsfeltet **Brug integreret ICC-profil**, anvender CX-printserver PDF-farveprofilerne pr. objekt. Hvis kun nogle af eller ingen af elementerne indeholder en profil, anvendes standardprofilerne. Den kildeprofil og destinationsprofil, der er valgt i vinduet med jobparametre, bruges som standard sammen med det oprindelige PDF-workflow.

Bemærk! I nogle tilfælde er resultaterne for CPSI RIP og APPE RIP ikke identiske.



Nogle af billedkvalitets- og farveindstillingerne i vinduet med jobparametre kan ikke anvendes, når du arbejder med det oprindelige PDF-workflow. Du kan få vist listen over disse indstillinger i området **Oprindeligt PDF-workflow**.

Begrænsninger

Dette afsnit indeholder en oversigt over begrænsningerne i CX-printserver-softwaren.

Generelt

- Hvis du åbner onlinehjælpen eller et af selvstudierne i CX-printserver-softwaren og derefter åbner arbejdsområdet, skjules onlinehjælpen og selvstudierne bag arbejdsområdet.
- Hvis du vælger indstillingen **Ingen** i parameteren **Farvesæt**, efter at du har valgt en af farvesætindstillingerne, vender parameteren ikke tilbage til standardindstillingen.
- Hvis brugerdisken er fuld, vises der en meddelelse om, at jobbet ikke blev udført i proceskøen, uden en angivelse af, at brugerdisken er fuld.
- Xerox Xpresso- og SNMP-proxyer til Xerox Color 550/560-printeren understøttes ikke.
- PPD-filen omfatter ikke hele listen over jobparametre. Hvis du vil arbejde med alle indstillingerne i vinduet med jobparametre, skal du installere printerdriversoftwaren.

Oprindeligt PDF-workflow

- Indstillingen **Kør straks** kan ikke bruges sammen med det oprindelige PDF-workflow.
- Indstillinger for oprindeligt PDF-workflow er ikke tilgængelige via printerdriversoftwaren.
- Det oprindelige PDF-workflow understøtter kun CMYK-workflow.
- I det oprindelige PDF-workflow anvendes følgende indstillinger ikke:
 - PDF-optimering
 - Grafikkvalitet høj
 - Brug beskyttede CMYK-værdier
 - Brug beskyttede RGB-værdier
 - Brug beskyttede gråtoneværdier
 - CMYK-autogengivelsesvalg (Skift til relativ)
 - RGB-autogengivelsesvalg (Skift til perception)
 - Opdel i hæfter
 - Skriftypeerstatning

Kendte problemer

- Vinduet Diagnosticering åbnes ikke og fryser fast ved test-DLL'er.
- På Mac OS er antallet af kopier i Acrobat knyttet til antallet af sider på CX-printserver.
- En fil, der er sendt med PS-optimering, bliver ikke behandlet.
- Der sker ingenting, når du dobbeltklikker på kalibreringsikonet, og guiden Kalibrering åbnes ikke. Du skal genstarte programmet for at åbne guiden Kalibrering.
- To linjer med falsemærker på den ene side af billedet mangler.
- Stregkode og hjørnemærker udskrives ikke, når Duplo DSF-2000 eller DC-645 er valgt.
- Når CX-printserver startes, udskrives testsiden som standard i bakke 1, når det korrekte papir er lagt i en anden bakke.
- CX-printserver opretter ikke forbindelse igen efter en 127-211-fejl. Efter en printerfejl skal du slukke både printeren og CX-printserver og tænde dem igen.
- Hvis du geninstallerer software og bliver ved med at modtage en fejlmeddelelse efter dvd 2, skal du åbne Diskhåndtering i Windows og kontrollere, om Disk 1 (partition) er angivet til Grundlæggende eller Dynamisk. Hvis partitionen er angivet til Grundlæggende, skal du ændre den til Dynamisk.

Brug af CX-printserver-softwaren

Dette afsnit indeholder tip til brug af CX-printserver-softwaren.

Generelt

Skrifttypeerstatning er som standard deaktiveret

Hvis du vil undgå, at et job ikke bliver udført på grund af manglende skrifttyper, skal du markere afkrydsningsfeltet **Brug skrifttypeerstatning** i vinduet med jobparametre.

Gallop

Gallop gør det muligt for dig at påbegynde udskrivningen af et langt job, normalt VDP, mens jobbet stadig behandles. Parameteren **Gallop** bruges normalt til store eller komplekse job, hvor RIP tager længere tid.

Udskrivning

Administrationsside

Hvis du vælger at udskrive en administrationsside sammen med et z-fals halvark-job, udskrives administrationssiden som et halvark med z-fals.

Genoptag udskrivning

Vælg **Genoptag udskrivning**, hvis du har afbrudt et job eller modtaget en Xerox Color 550/560-printerfejl, og jobbet blev annulleret. I nogle situationer kan det være nødvendigt at sende jobbet til CX-printserver igen.

