

EN More Information



HR Dodatne informacije

UK Дізнатися більше

SK Viac informácií

SL Več informacij



www.xerox.com/office/6140support

www.xerox.com/msds (U.S./Canada)

www.xerox.com/environment_europe

www.xerox.com/office/businessresourcecenter

www.xerox.com/office/6140support

EN • Printer drivers and utilities

- Videos
- User manuals and instructions
- Online Support Assistant
- Safety specifications (in User Guide)

HR • Upravljački i uslužni programi za pišač

- Videozapisi
- Korisnički priručnici i upute
- Pomoćnik za mrežnu podršku
- Sigurnosne značajke (u Korisničkom priručniku)

UK • Драйвери принтера та службові програми

- Відеоролики
- Посібники користувача та вказівки
- Інтерактивний помічник
- Вимоги техніки безпеки (у Посібнику користувача)

SK • Ovládače tlačiarnie a programy

- Videá
- Uživatelské príručky a pokyny
- Online asistent podpory
- Bezpečnostné špecifikácie (v uživatelskej príručke)

SL • Tiskalni gonilniki in orodja

- Videi
- Uporabniški priročniki in navodila
- Spletni pomočnik za podporo
- Varnostne zahteve (v uporabniškem priročniku)

www.xerox.com/msds (U.S./Canada)

www.xerox.com/environment_europe

EN Material Safety Data Sheets

HR Sigurnosno-tehnički listovi

UK Паспорти безпеки виробу

SK Hárky s bezpečnostnými údajmi materiálu

SL Listi s podatki o varnosti materialov

www.xerox.com/office/businessresourcecenter

EN Templates, tips, and tutorials

HR Predložci, savjeti i vodiči

UK Шаблони, підказки та посібники

SK Šablóny, tipy a návody

SL Predloge, nasveti in vadnice

Xerox Phaser 6140

Color Laser Printer



Xerox® Phaser® 6140 Quick Use Guide

EN English

HR Hrvatski Kratki vodič za upotrebu

UK Українська Короткий посібник з використання

SK Slovensky Rýchla príručka užívateľa

SL Slovenščina Kratek uporabniški priročnik

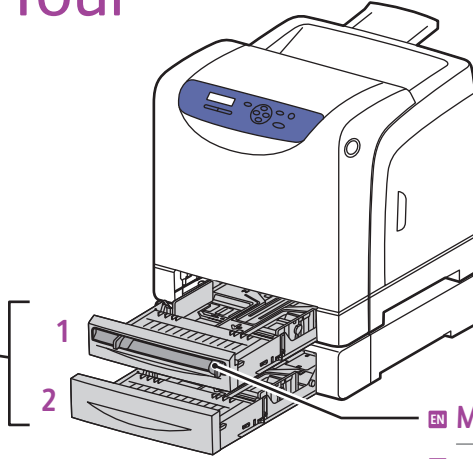


Printer Tour

- HR Opis pisaača
- UK Огляд принтера
- SK Prehľadka tlačiarne
- SL Vodnik po tiskalniku

Trays

- HR Ladica
- UK Лоток
- SK Zásobník
- SL Pladenj



Manual Feed Slot

- HR Otvor za ručno ulaganje papira
- UK Відсік для ручної подачі
- SK Manuálne podávanie
- SL Reža za ročno podajanje

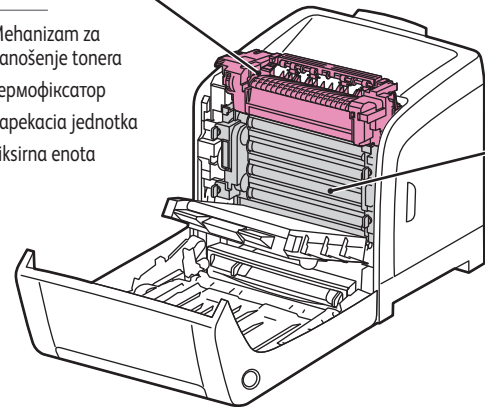
Toner Cartridges

- HR Spemnici s tonerom
- UK Картриджи з тонером
- SK Tonerové kazety
- SL Kartuše z barvilom



Fuser

- HR Mehanizam za nanošenje tonera
- UK Термофіксатор
- SK Zapekacia jednotka
- SL Fiksirna enota



Imaging Unit

- HR Optička jedinica
- UK Модуль формування зображення
- SK Expozičná jednotka
- SL Enota za obdelavo slike

Activate menus on/off

- HR Uklj./isklj. izbornika
- UK Вмикання/вимикання меню
- SK Zap./vyp. aktivácie ponúk
- SL Vkllop/izklop menijev

Move within a menu

- HR Kretanje izbornikom
- UK Пересування в меню
- SK v rámci ponuky
- SL Pomikanje po meniju



Move between levels in menu structure

- HR Kretanje razinama unutar strukture izbornika
- UK Пересування між рівнями в структурі меню
- SK Pohyb jednotlivými úrovňami štruktúry ponuky
- SL Pomikanje po ravneh v menijski strukturi

Cancel

- HR Odustani
- UK Скасувати
- SK Zrušiť
- SL Prekliči

Power Saver wake up

- HR Izlaz iz načina uštede energije
- UK Вмикання функції енергозберігання
- SK Vyvolanie šetriča energie
- SL Preklop iz varčevalnega načina

For ordering supplies, contact your local reseller, or visit the Xerox Supplies website.

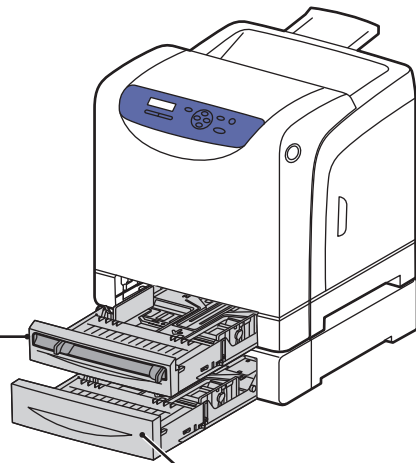
www.xerox.com/office/6140supplies

- HR Potrošni materijal možete naručiti od prodavača ili putem web-stranica Xerox Supplies.
- UK Щоб замовити витратні матеріали, звертайтеся до місцевого продавця або відвідайте веб-сторінку витратних матеріалів Xerox.
- SK Pre objednávku súčastí kontaktujte vašo lokálneho predajcu alebo navštívte webovú stránku spoločnosti Xerox.
- SL Za naročanje potrošnega materiala se obrnite na najbližjega prodajalca ali pa obiščite Xeroxovo spletno mesto za potrošni material (Xerox Supplies).

www.xerox.com/office/6140support

Supported Papers

- HR** Podržane vrste papira
- UK** Підтримувані типи паперу
- SK** Podporované typy papiera
- SL** Podprte vrste papirja



Tray 1, Manual Feed Slot

65 – 220 g/m²
(17 lb. Bond – 80 lb. Cover)

	Letter	8.5 x 11.0 in.
	Legal	8.5 x 14.0 in.
	Executive	7.25 x 10.5 in.
	Folio	8.5 x 13.0 in.
	#10 Commercial	4.1 x 9.5 in.
	Monarch	3.8 x 7.5 in.
	A4	210 x 297 mm
	A5	148 x 210 mm
	DL	110 x 220 mm
	C5	162 x 229 mm

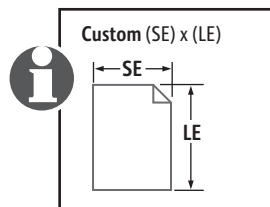
	Letter	8.5 x 11.0 in.
	A4	210 x 297 mm

Custom (SE) x (LE)
SE: 76.2 – 216 mm (3.0 – 8.5 in.)
LE: 127 – 355.6 mm (5.0 – 14.0 in.)
B5 JIS 182 x 257 mm

Tray 2

65 – 220 g/m²
(17 lb. Bond – 80 lb. Cover)

	Letter	8.5 x 11.0 in.
	Legal	8.5 x 14.0 in.
	Executive	7.25 x 10.5 in.
	Folio	8.5 x 13.0 in.
	A4	210 x 297 mm
	A5	148 x 210 mm
	Custom (SE) x (LE)
		SE: 76.2 – 216 mm (3.0 – 8.5 in.)
		LE: 127 – 355.6 mm (5.0 – 14.0 in.)
	B5 JIS	182 x 257 mm



When loading paper: Select the correct type and size on the control panel.

- HR** Pri ulaganju papira: na upravljačkoj ploči odaberite ispravnu vrstu i veličinu papira.
- UK** Завантажуючи папір, правильно вказуйте тип і розмір паперу на панелі керування.
- SK** Pri vkladani papiera: Zvoľte príslušné nastavenia na ovládacom paneli.
- SL** Pri vstavljanju papirja: na nadzorni plošči izberite ustrezno vrsto in velikost.



65-120 g/m²
(17-32 lb. Bond)

EN Plain Paper
HR Obični papir
UK Звичайний папір
SK Čistý papier
SL Navaden papir

100-163 g/m²
(28 lb. Bond – 60 lb. Cover)

EN Thin Card Stock
HR Tanki karton
UK Стос тонких карток
SK Tenký kartón
SL Tanek papir za kartice

160-220 g/m²
(60-80 lb. Cover)

EN Thick Card Stock
HR Debeli karton
UK Стос товстих карток
SK Hrubý kartón
SL Debel papir za kartice

100-160 g/m²
(28 lb. Bond – 60 lb. Cover)

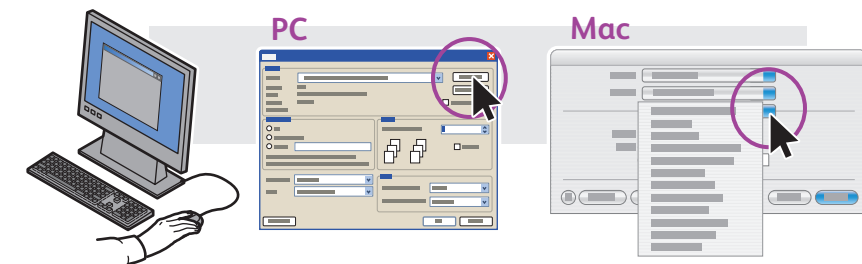
EN Glossy Paper
HR Sjajni papir
UK Глянцевий папір
SK Lesklý papier
SL Sijajni papir

160-220 g/m²
(60-80 lb. Cover)

EN Thick Glossy Paper
HR Debeli sjajni papir
UK Товстий глянцевий папір
SK Hrubý lesklý papier
SL Debel sijajni papir

When Printing: Select properties. Use Xerox printer driver.

- HR** Pri ispisu: odaberite svojstva. Koristite upravljački program za Xeroxov pišač.
- UK** Друкуючи, вкажіть властивості за допомогою драйвера принтера Xerox.
- SK** Pri tlači: Zvoľte vlastnosti. Použite ovládač tlače Xerox.
- SL** Pri tiskanju: izberite lastnosti. Uporabite tiskalni gonilnik Xerox.

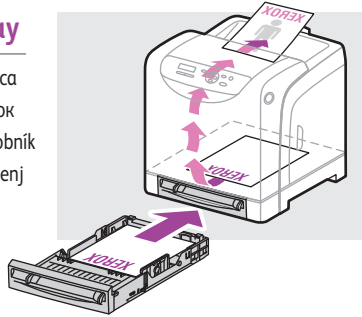


EN Basic Printing

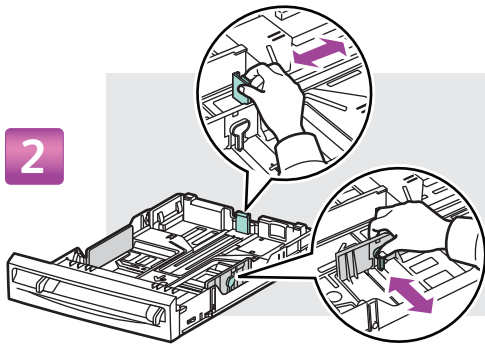
- HR Osnove ispisa
- UK Основні вказівки з друку
- SK Základná tlač
- SL Osnovno tiskanje

EN Tray

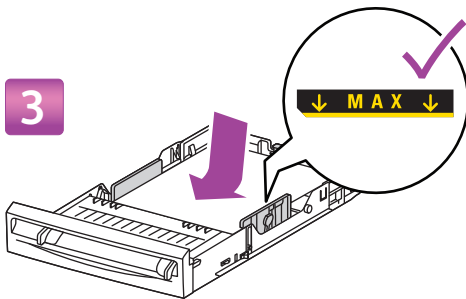
- HR Ladica
- UK Лоток
- SK Zásobník
- SL Pladenj



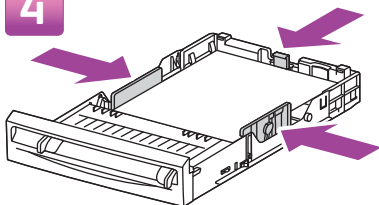
2



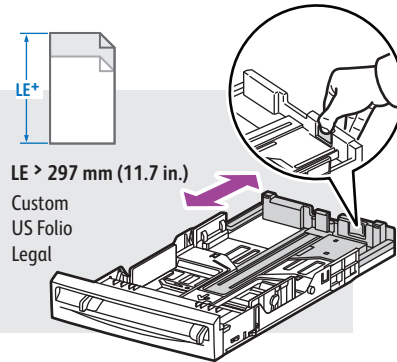
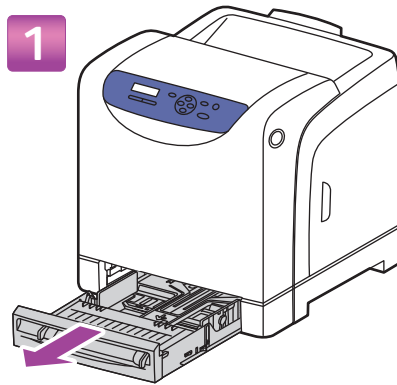
3



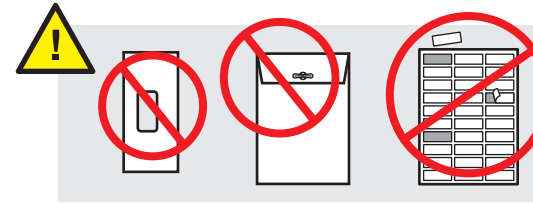
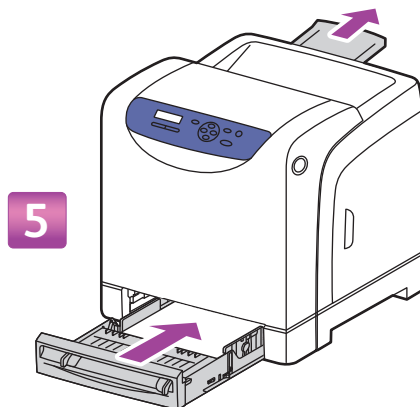
4



1

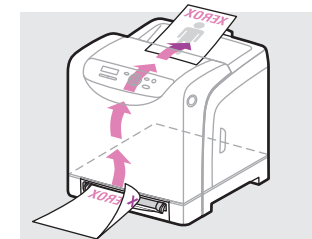


5

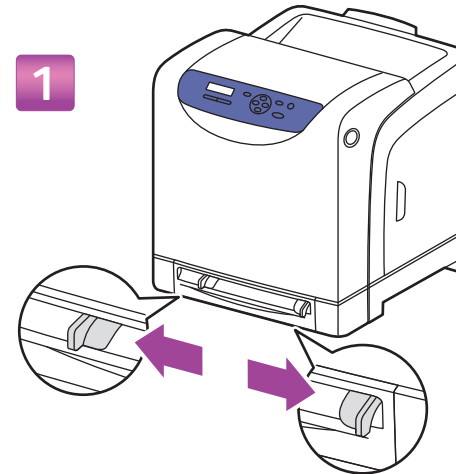


EN Manual Feed Slot

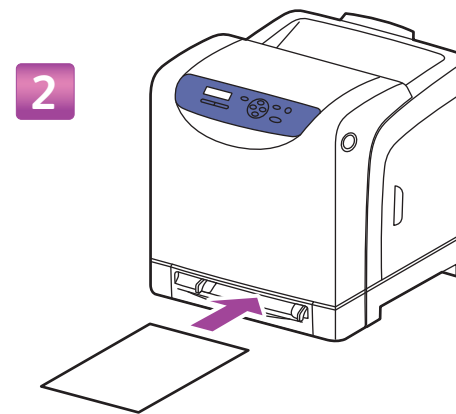
- HR Otvor za ručno ulaganje papira
- UK Відсік для ручної подачі
- SK Manuálne podávanie
- SL Reža za ročno podajanje



1



2



EN See Printing in the User Guide for more information.

- HR Više informacija potražite u odjeljku Ispis u Korisničkom priručniku.
- UK Додаткову інформацію шукайте в розділі Printing (Друк) в Посібнику користувача
- SK Pozrite si Základy tlače v užívateľskej príručke pre viac informácií.
- SL Več informacij najdete v razdelku Tiskanje v uporabniškem priručniku

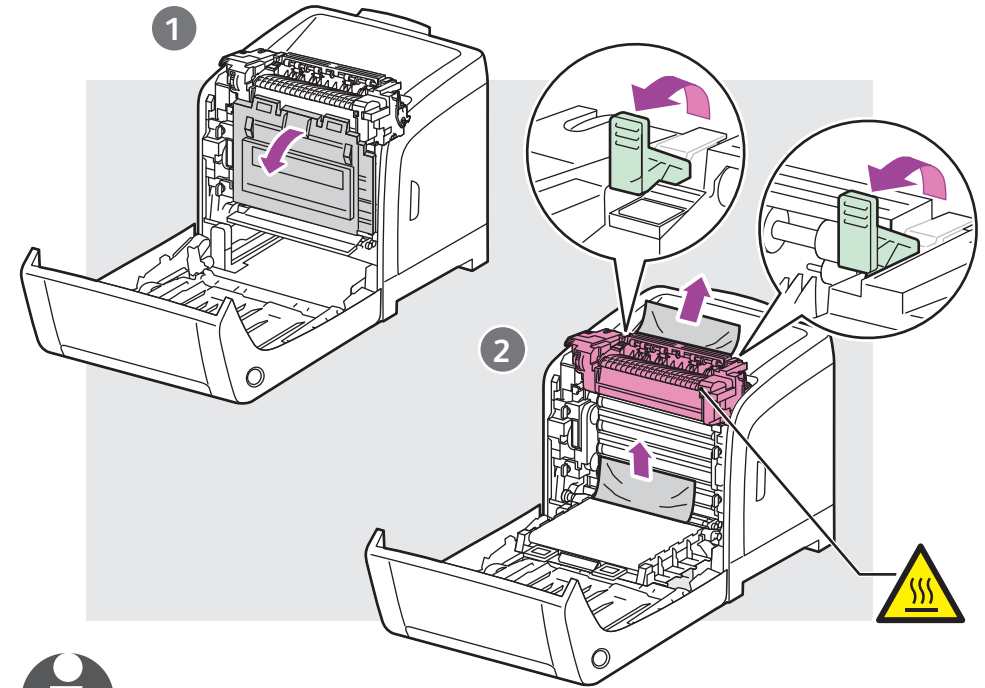
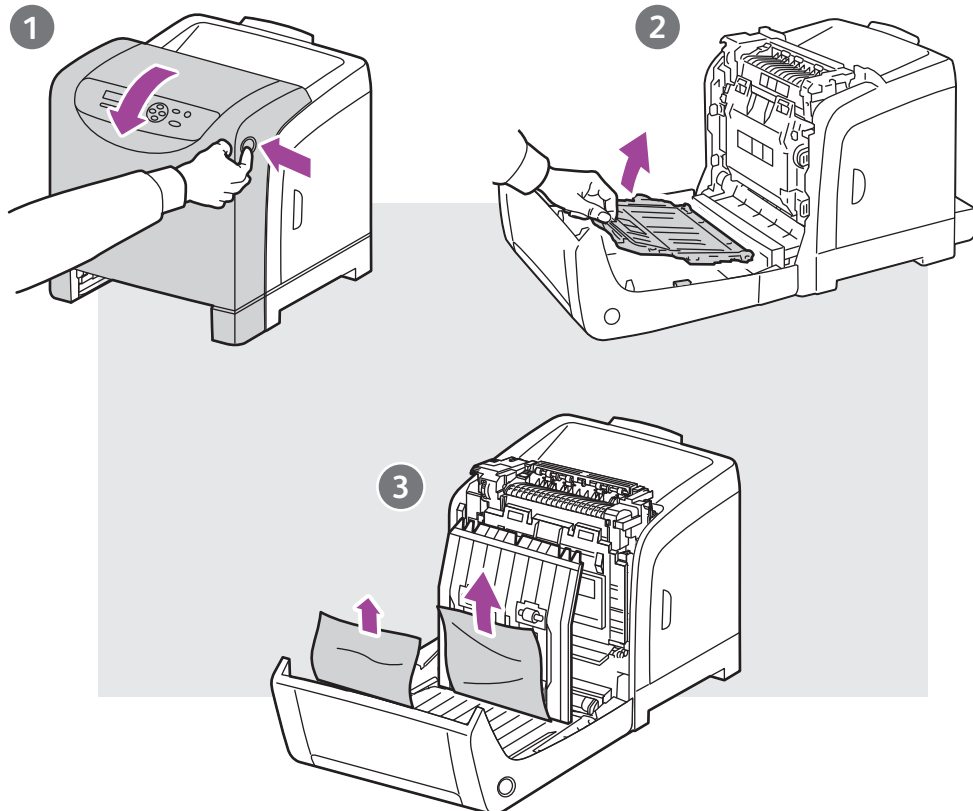
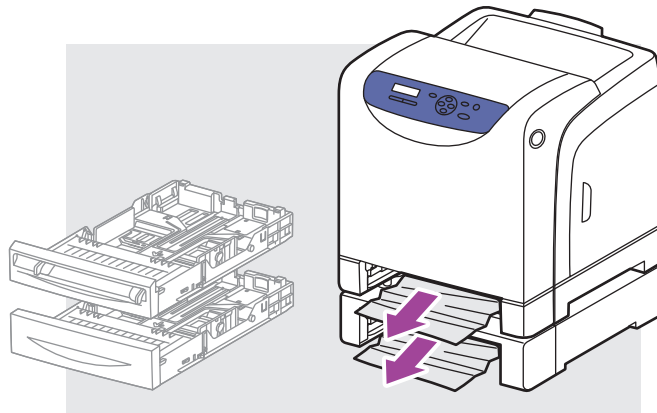
EN Troubleshooting

- HR Otklanjanje poteškoća
- UK Усунення несправностей
- SK Riešenie problémov
- SL Odpravljanje težav



EN Paper Jams

- HR Zaglavljivanje papira
- UK Застрягання паперу
- SK Zaseknutie papiera
- SL Zagozdenje papirja



Also see the **Troubleshooting** chapter in the **User Guide** for more information on:

- Print-quality problems
- Color registration
- Error messages

HR U poglavju **Rješavanje poteškoća** u **Korisničkom priručniku** možete pronaći više informacija o:

- poteškoćama s kvalitetom ispisa
- registraciji boja
- porukama o pogreškama

UK Крім того в розділі **Troubleshooting** (усунення несправностей) у **Посібнику користувача** можна знайти додаткову інформацію з таких питань:

- проблеми з якістю друку;
- реєстрація кольору;
- повідомлення про помилки

SK Pozrite si tiež kapitolu **Riešenie problémov v užívateľskej príručke** pre ďalšie informácie ohľadom týchto tém:

- Problémy s kvalitou tlače
- Registrácia farieb
- Chybové správy

SL V poglavju **Odpravljanje težav** v **uporabniškem priručniku** lahko preberete več o teh temah:

- Težave s kakovostjo tiskanja
- Barvna registracija
- Sporočila o napakah

